

SYSTEM **KAN-therm**

Install your future



PL 20/05

Zawór

Ogrodowy



odporny na zamarzanie



Wygoda i bezpieczeństwo

- Unikalna konstrukcja gwarantuje 100% odporność zaworu na zamarzanie wody
- Atest higieniczny PZH
- Estetyczne niklowane pokrętko

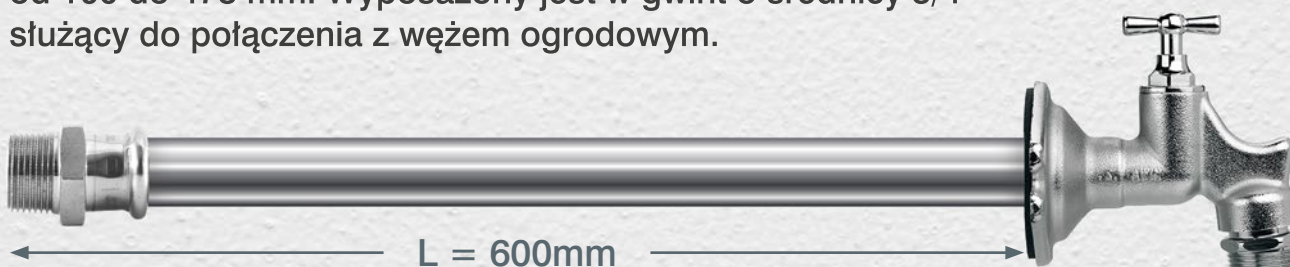
**ODPORNY
NA ZAMARZANIE**
NOWOŚĆ
Koniec
z opróżnianiem
instalacji
ogrodowej

www.kan-therm.com

ISO 9001

Zastosowanie

Zawór ogrodowy odporny na zamarzanie ma zastosowanie w instalacjach wody pitnej i powinien być stosowany na zewnętrznych ścianach o grubości od 100 do 478 mm. Wyposażony jest w gwint o średnicy 3/4" służący do połączenia z węzłem ogrodowym.



Zawór jest prosty w montażu, dzięki wbudowanemu połączeniu samozaciskowemu typu „click”. Do zestawu dołączono izolację termiczną.

Zalety:

- Kompaktowa budowa
- Do murów o grubości 100 mm do 478 mm
- Możliwość dopasowania długości części rurowej zaworu
- Łatwa instalacja dzięki zintegrowanemu złączu samozaciskowemu typu „click”
- 100% odporność na zamarzanie
- Odporność na korozję
- Certyfikat PZH

Materiały:

Korpus wylewki	Mosiądz chromowany
Nasadka	Poliamid wzmocniony włóknem szklanym
Rura	Stal nierdzewna
Kołnierz	Poliamid wzmocniony włóknem szklanym
O-ring	EPDM
Izolacja	Spieniony polietylen

Specyfikacja techniczna:

Przyłącza - 3/4"

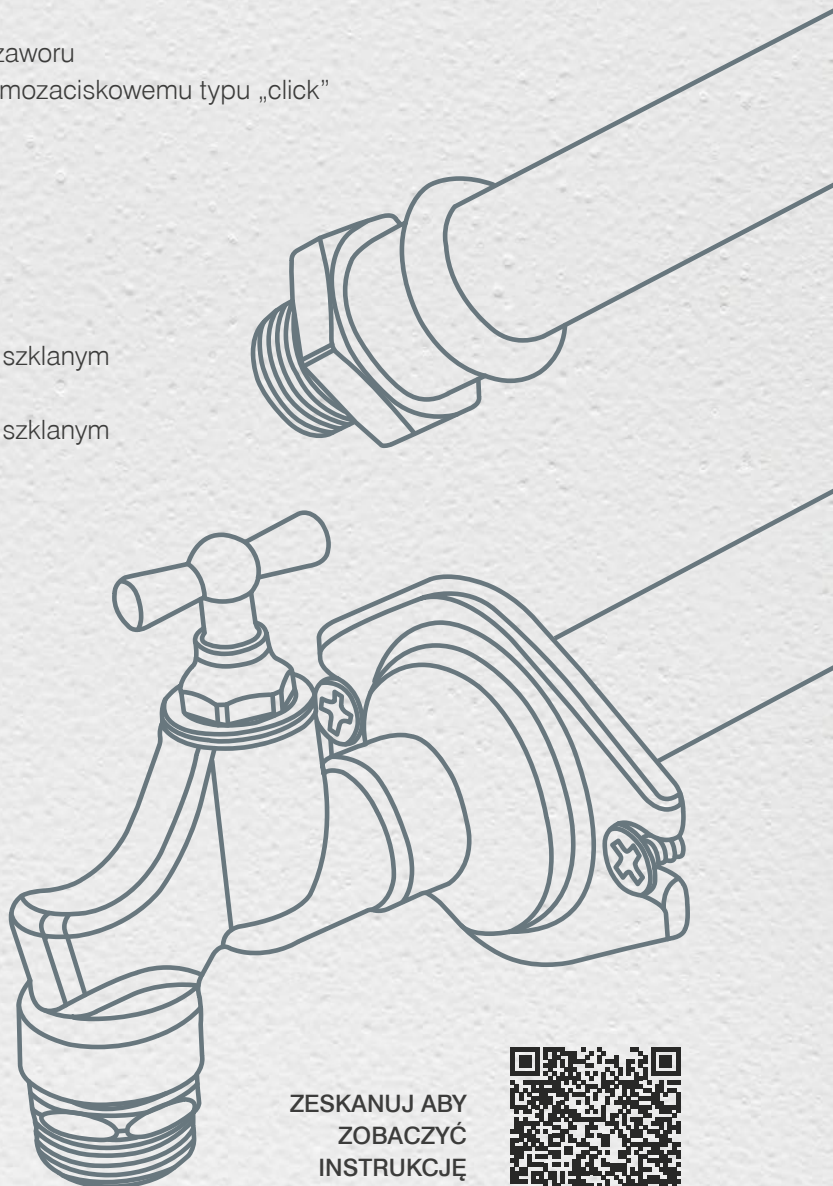
Maksymalne ciśnienie - PN10

Atesty i aprobaty:



KAN Sp. z o.o.

ul. Zdrojowa 51, 16-001 Białystok-Kleosin
tel. +48 85 74 99 200, fax +48 85 74 99 201
e-mail: kan@kan-therm.com



ZESKANUJ ABY
ZOBACZYĆ
INSTRUKCJĘ

