

SYSTEM **KAN-therm**

Innowacyjne instalacje
wodne i grzewcze



SYSTEM
KAN-therm

MONTUJ PUSH NA RAZ!



KUP RURY
SYSTEMU KAN-therm Push
ZA MINIMUM 9 999 zł
ODBIERZ
5 GŁOWIC "NA RAZ"
za **1zł!**



Szukaj szczegółów na stronie

www.kan-therm.com

TECHNOLOGIA SUKCESU



ISO 9001

ZASADY PROMOCJI:

Kupując rury Systemu KAN-therm Push
za minimum 9 999 zł netto otrzymasz:

ZESTAW 5 GŁOWIC ROZPIERAJĄCYCH „NA RAZ”

Ø14-32 **za 1zł!**

Aby otrzymać nagrodę, wyślij wypełniony formularz
zamówienia nagrody na adres: promocja@kan.com.pl
lub faxem: 85 73 33 826.



 MONTUJ PUSH "NA RAZ"

UNIKALNA KONSTRUKCJA GŁOWIC „NA RAZ”



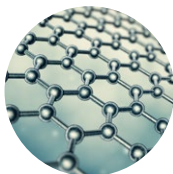
Innowacyjna, 8-segmentowa konstrukcja głowicy gwarantuje bezpieczny montaż rury podczas rozpięcia „NA RAZ”.



Głowice zabezpieczone są przed warunkami na budowie specjalnym, plastikowym opakowaniem.



Nowa konstrukcja głowic rozpięających umożliwia szybki i bezpieczny montaż dzięki możliwości wykonywania końcówki rury w jednym cyklu tzw. „rozpięcie NA RAZ”.



Nowa technologia obróbki cieplnej metalu znacznie wydłuża ich okres eksploatacji.



Specjalny system przewodnic w głowicy rozpięjącej $\varnothing 32$ mm, zabezpiecza konstrukcję przed zniszczeniem na skutek działania dużych sił.

Nowe głowice rozpięające „NA RAZ” oraz wkłady do prasek (czarne i nikielwane) oznaczone są kolorami opisującymi konkretną średnicę rury.

PUSH 14x2
PUSH 18x2
PUSH 18x2,5
PUSH 25x3,5
PUSH 32x4,4



Pełna identyfikacja średnic Systemu KAN-therm Push
to **zwiększona wygoda montażu.**

SYSTEM **KAN-therm**

Push

Technologia **PUSH & SEAL**

Unikalna i jedyna w swoim rodzaju technika łączenia rury z kształtką - bez oringów! Polega na uzyskaniu 100% szczelności połączenia bez stosowania dodatkowych elementów uszczelniających w konstrukcji kształtki.

Bezpieczna konstrukcja

Długotrwała szczelność oraz wytrzymałość mechaniczna dzięki specjalnemu profilowi króćca i 4-punktowemu uszczelnieniu.

Lepsza akustyka

Obniżone ryzyko powstawania szumów na instalacji - instalacje wykonane w Systemie KAN-therm Push spełniają akustyczne wymagania normy PN-87/B-02151/02 „Akustyka budowlana. Ochrona przed hałasem pomieszczeń w budynkach”.

Higiena

Konstrukcja połączenia eliminuje powstawanie martwych stref sprzyjających rozwojowi bakterii Legionella.

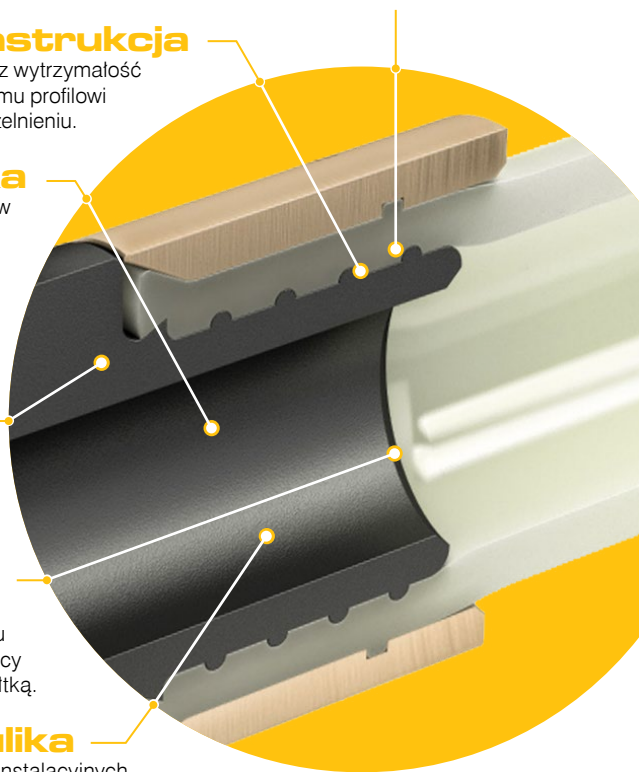
Pełny przepływ

Specjalna konstrukcja króćca kształtki oraz unikalna technika montażu typu PUSH minimalizuje przewężenie średnicy w miejscu połączenia rury z kształtką.

Lepsza hydraulika

W porównaniu do systemów instalacyjnych o dużym przewężeniu średnicy w miejscu połączenia (np. systemy typu „Press”), System KAN-therm

Push zapewnia znaczne zmniejszenie lokalnych oporów przepływu oraz gwarantuje uzyskanie oszczędności związanych z budową i eksploatacją instalacji.



System KAN-therm Push już ponad 25 lat pracuje bezawaryjnie w najbardziej prestiżowych budynkach oraz ekskluzywnych osiedlach w całej Europie.

Estetyka i Komfort

Rury i kształtki z powroźdzeniem mogą być chowane w przegrodach budowlanych (ścianach, podłogach) dzięki czemu nie ingerują w ogólny wystrój pomieszczeń. Konstrukcja kształtek oraz technika łączenia znacznie obniża ryzyko powstawania szumów na instalacji, co wpływa na polepszenie warunków akustycznych całej inwestycji - potwierdzone badaniami.

Sprawdzona jakość

System KAN-therm Push to ponad **30 milionów** wykonanych i działających bezawaryjnie połączeń. Codziennie niepostrzeżenie dostarczają ciepło gwarantując przyjemną atmosferę dla naszych najbliższych.



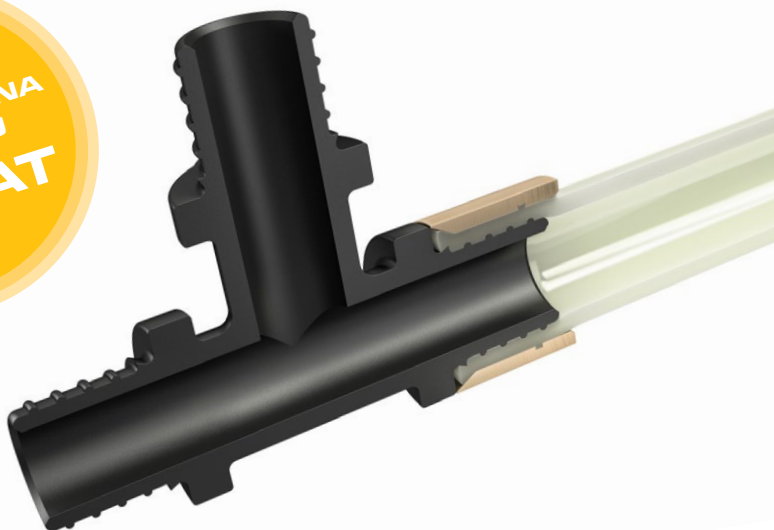
KAN-therm T50

Wysoka trwałość Systemu potwierdzona została bardzo wymagającym testem KAN-therm T50. System poddawany jest działaniu stałego wysokiego ciśnienia oraz zmieniającym się gwałtownie, ekstremalnym temperaturom, dzięki czemu symulowany jest 50-letni okres eksploatacji instalacji.



Gwarancja

Wysoka jakość elementów, trwałość i niezawodność to główne czynniki wpływające na wysoki okres gwarancji. System KAN-therm Push jako jeden z nielicznych systemów na rynku objęty jest gwarancją nawet do 15 lat (dla Systemu KAN-therm Push Platinum). Dodatkowym zabezpieczeniem tej gwarancji jest polisa ubezpieczeniowa OC opiekująca na sumę 30 milionów zł.



REGULAMIN PROMOCJI „MONTUJ PUSH NA RAZ!”

1. POSTANOWIENIA OGÓLNE

- a) Regulamin niniejszy określa zasady warunki uczestnictwa w organizowanej przez KAN Sp. z o.o. (zwaną dalej KAN) promocji „Montuj Push na raz!”, zwaną dalej Promocją, skierowanej do Klientów KAN Sp. z o.o..
- b) Promocja prowadzona jest na terenie Rzeczypospolitej Polskiej w punktach sprzedaży KAN Sp. z o.o. oraz u Partnerów Handlowych KAN. Punkty sprzedaży, w których przeprowadzana będzie Promocja, będą stosownie oznakowane.
- c) Naruszenie przez Uczestnika warunków niniejszego Regulaminu, może spowodować cofnięcie części lub wszystkich przysługujących mu z tytułu udziału w Promocji uprawnień.

2. UCZESTNICY PROMOCJI

- a) Promocja przeznaczona jest dla pełnoletnich osób prawnych, które spełniają następujące warunki:
- b) prowadzą działalność w zakresie wykonawstwa instalacji sanitarnych i grzewczych.
- c) dokonują zakupów w punktach sprzedaży KAN Sp. z o.o. lub u Partnerów Handlowych KAN.
- d) Udział w Promocji i podanie związanych z udziałem w Promocji danych są całkowicie dobrowolne.

3. CZAS TRWANIA PROMOCJI

- a) Promocja rozpoczyna się 22.04.2015 r. i obowiązuje do 30.09.2015 r. lub do wyczerpania zapasów.
- b) KAN Sp. z o.o. zastrzega sobie prawo do zmiany terminu obowiązywania promocji.

4. TOWARY OBJĘTE PROMOCJĄ

- a) Do udziału w Promocji uprawnia zakup dowolnych rur jednorodnych PE-Xc i PE-RT Systemu KAN-therm Push.

5. ZASADY UDZIAŁU W PROMOCJI

- a) Za łączny zakup w czasie trwania promocji rur Systemu KAN-therm Push objętych promocją - wymienionych w pkt 4 o wartości minimalnej 9 999 zł netto klient otrzyma zestaw głowic fi 14–32 do rozpięcia na raz kod Z1-KPL wraz z fakturą na kwotę 1 zł (netto).
- b) Aby otrzymać zestaw głowic należy wypełnić „Formularz Zamówienia”, udokumentować zakup rur objętych promocją na kwotę min. 9 999 zł (netto) w czasie trwania promocji i przesłać formularz z potwierdzeniem obrotu faksem, mailem lub pocztą na adres podany w Formularzu.
- c) W celu udokumentowania zakupu rur objętych promocją należy wypełnić oświadczenie o wykonanych obrotach znajdujące się na „Formularzu Zamówienia”. Oświadczenie jest dostępne w ulocie promocyjnej oraz na stronie www.kan-therm.com.
- d) Uczestnik ma prawo do odbioru maksymalnie 3 zestawów głowic w czasie trwania promocji.
- e) KAN informuje, że nagrody wydane w promocji stanowią dla Uczestnika przychód z prowadzonej działalności gospodarczej i podlegają opodatkowaniu.

6. WYDAWANIE NAGRÓD

- a) Termin realizacji zamówień na zestaw głowic rozpięających na raz wynosi 10 dni roboczych. W przypadku zaistnienia szczególnych sytuacji termin ten może ulec przedłużeniu, jednak na okres nie dłuższy niż 30 dni.
- b) Ilość narzędzi w „Montuj Push na raz!” jest ograniczona.
- c) Dopuszczalne są następujące formy przekazania nagród: odbiór osobisty przez Uczestnika, przekazanie za pośrednictwem Pracownika działu Handlu KAN Sp. z o.o., wysyłka kurierska.
- d) Dostarczenie zamówionych nagród odbywa się na koszt KAN Sp. z o.o.

7. ODPOWIEDZIALNOŚĆ KAN

- a) Organizator nie ponosi odpowiedzialności za doręczenie i terminowość doręczenia przesyłki, a także za wszelkie inne działania firmy kurierskiej.
- b) Organizator nie ponosi odpowiedzialności za nieprawidłowe wypełnienie zgłoszenia i zamówienia narzędzia przez Uczestników.

8. POSTANOWIENIA KOŃCOWE

- a) KAN Sp. z o.o. zastrzega sobie prawo zmiany treści Regulaminu. O wszelkich zmianach warunków i zasad Promocji, tj. terminu obowiązywania, Regulaminu, Uczestnicy zostaną poinformowani z odpowiednim wyprzedzeniem w ogłoszeniach umieszczonych w punktach sprzedaży towarów KAN Sp. z o.o. objętych Promocją.
- b) Wszelkie sprawy sporne wynikające z realizacji niniejszego Regulaminu będą rozstrzygane w sposób polubowny. W przypadku braku możliwości osiągnięcia porozumienia w sprawach spornych właściwy będzie Sąd Rejonowy w Białymstoku.
- c) Regulamin Promocji dostępny jest dla Uczestników Promocji we wszystkich punktach sprzedaży KAN, siedzibie Organizatora, a także na stronie www.kan-therm.com.

FORMULARZ ZAMÓWIENIA NAGRODY W PROMOCJI „MONTUJ PUSH NA RAZI!”

(prosimy wypełnić drukowanymi literami)

OŚWIADCZENIE UCZESTNIKA PROMOCJI

Firma

Imię Nazwisko

Adres

NIP

Tel/fax/e-mail

Wyrażam zgodę na używanie i przetwarzanie powyższych informacji do celów marketingowych i promocyjnych na potrzeby promocji „MONTUJ PUSH NA RAZI!” przez firmę KAN Spółka z o.o. zgodnie z ustawą o ochronie danych osobowych z dn. 29.08.1997 r. (Dz. U. Nr 133 poz.893).

Zapoznałem się z Regulaminem promocji „MONTUJ PUSH NA RAZI!” i akceptuję wszystkie jego warunki. Zamawiam **ZESTAW GŁOWIC fi 14-32 W CENIE 1 ZŁ.**

.....
Data

.....
Pieczęć firmowa

.....
Czytelny podpis

Wyrażam zgodę na otrzymywanie na podany w formularzu adres poczty elektronicznej informacji o charakterze marketingowo-handlowym od KAN Spółka z o.o., zgodnie z ustawą z dnia 18 lipca 2002 r. o świadczeniu usług drogą elektroniczną (Dz. U. nr 144, poz. 1204, z późn. Zm.).

.....
Data

.....
Czytelny podpis

OŚWIADCZENIE DYSTRYBUTORA

Oświadczam, że firma w terminie od do dokonała zakupów rur Systemu KAN-therm Push na łączną kwotę zł netto.

.....
Data

.....
Pieczęć firmowa

.....
Czytelny podpis

Wypełniony formularz proszę przesłać na adres: promocja@kan.com.pl lub faxem 85 73 33 826





SYSTEM
KAN-therm

KAN Sp. z o.o.
ul. Zdrojowa 51, 16-001 Białystok-Kleosin
tel. +48 85 74 99 200, fax +48 85 74 99 201
e-mail: kan@kan-therm.com

www.kan-therm.com

ISO 9001