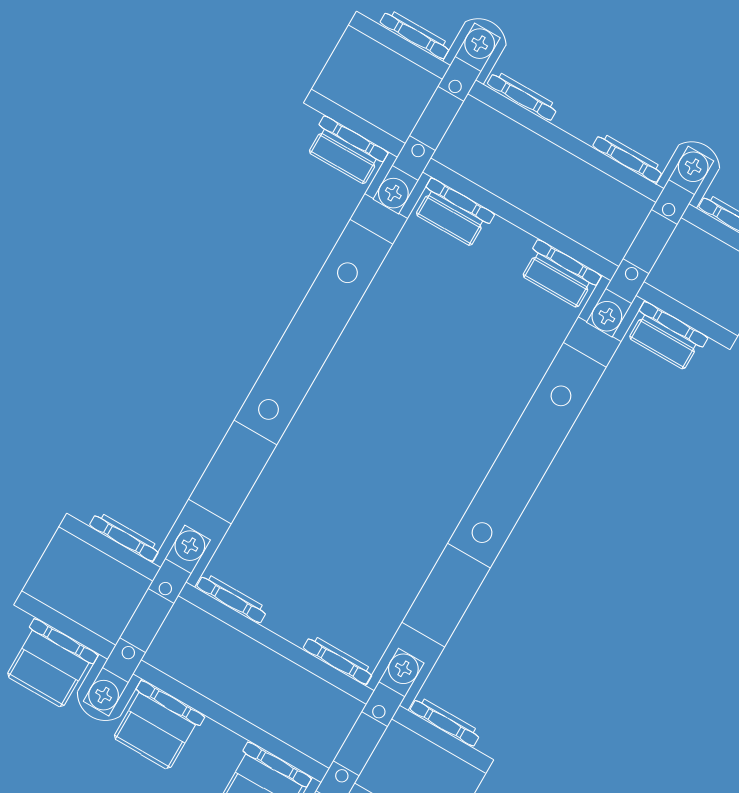




SYSTEM
KAN-therm

INSTRUKCJA OBSŁUGI

rozdzielaczy serii 74



ISO 9001 : 2000

SYSTEM **KAN-therm**

Instrukcja montażu i obsługi rozdzielaczy

serii 74

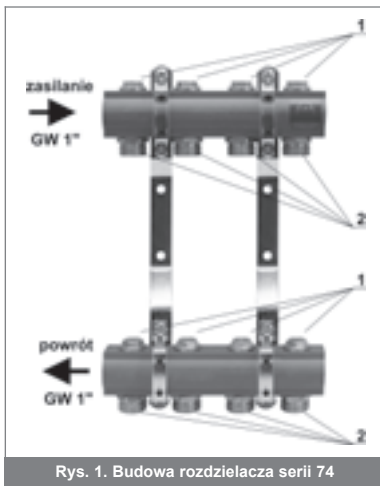
Instrukcja montażu i obsługi rozdzielaczy serii 74	2
Budowa rozdzielacza serii 74	2
Obsługa zaworów odcinających	2
Montaż typowych elementów w rozdzielaczach	3



Kwiecień 2007

© Prawa autorskie **KAN** Sp z o.o. Wszelkie prawa zastrzeżone.
Tekst, obrazy, grafika oraz ich układ w wydawnictwach **KAN** Sp z o.o.
objęte są prawami autorskimi.

Instrukcja montażu i obsługi rozdzielaczy serii 74



1. zawór odcinający na klucz imbusowy 5mm
2. nypel G $\frac{3}{4}$ \" do współpracy ze śrubunkami i przyłączkami G $\frac{3}{4}$ \"

Rozdzielacz serii 74 Systemu **KAN-therm** przeznaczony jest do stosowania w instalacjach grzewczych lub wodnych. Umożliwia odcięcie poszczególnych obwodów wodnych lub grzejnych bez konieczności stosowania dodatkowej armatury odcinającej np. zaworów kulowych.

Poszczególne obwody przyłączane są do rozdzielacza za pomocą śrubunków do rur PE-RT, PE-Xc lub śrubunków i przyłączy do rur PE-RT/Al/PE-HD. Połączenia tego typu są samouszczelniające (nie należy stosować dodatkowych uszczelnień w postaci paku lub taśmy teflonowej).

Rozdzielacz należy uzbroić zgodnie z planowanym zastosowaniem – patrz rozdział „Montaż typowych elementów w rozdzielaczach” – str. 3.

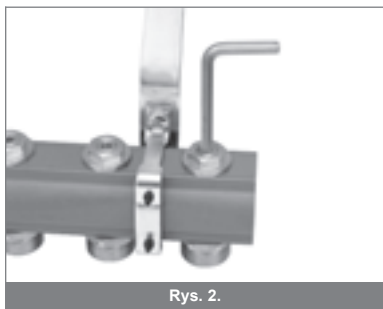
Budowa rozdzielacza serii 74

Rozdzielacz wyposażony jest w:

1. na zasilaniu i powrocie – gwint wewnętrzny 1\"
2. belkę dolną i górną wykonaną z profilu miedzianego G1\" z wbudowanymi zaworami odcinającymi oraz wyjściami na poszczególne obwody z gwintem zewnętrznym G $\frac{3}{4}$ \" (Eurokonus),
3. dwa uchwyty metalowe ze specjalnymi otworami do montażu w szafkach Systemu **KAN-therm**.

Uwaga. Z jednej strony rozdzielacz jest podłączany do instalacji (np. belka górna – zasilanie, belka dolna – powrót), natomiast z drugiej strony, belkę górną i dolną należy wyposażyć w korek, ewentualnie w redukcję i/lub odpowietrznik (patrz rozdział „Montaż typowych elementów w rozdzielaczach”). Korki, redukcje, itp. są elementami dodatkowymi i nie wchodzi w skład standardowego wyposażenia rozdzielacza.

Obsługa zaworów odcinających.



Do otwierania i zamykania zaworów należy użyć klucza imbusowego 5mm (otwarcie – w lewo, zamknięcie – w prawo; rys. 2)

Montaż typowych elementów w rozdzielaczach

Wszystkie typowe elementy pokazane poniżej, są wyposażone we własne uszczelnienia typu O-Ring i nie należy stosować dodatkowych uszczelnień w postaci taśmy teflonowej lub pakuł (wyjątkiem są odpowietzniki samoczynne z zaworem stopowym).



Rozdzielacz 74
z korkiem G1" (6095.43)



Rozdzielacz 74
z redukcją G1" x G3/4" (4.13)



Rozdzielacz 74
z redukcją G1" x G1/2" (4.12)



Rozdzielacz 74
z redukcją G1" x G1/2" (4.12) i zaworem
spustowo-odpowietrzającym (1305.11)



Rozdzielacz 74
z odpowietrznikiem automatycznym
i zaworem spustowym (R5541)



Rozdzielacz 74
z trójnikiem (R542), korkiem G1/2" (6095.34)
i odpowietrznikiem ręcznym (5322)



Rozdzielacz 74 z trójnikiem (R542),
korkiem G1/2" (6095.34)
i zaworem spustowo-odpowietrzającym (1305.11)



Rozdzielacz 74 z trójnikiem (R542),
korkiem G1/2" (6095.34) i odpowietrznikiem samoczynnym
z zaworem stopowym (0.52071)

Uwaga!
Odpowietznik samoczynny z zaworem stopowym
(0.52071) nie jest wyposażony w O-Ring.
W celu uszczelnienia połączenia należy użyć taśmy
teflonowej lub pakuł.



Górna i dolna belka rozdzielacza 74
z setem prostym (K-600400)

Uwaga!
Sety są dostępne w kompletach (górną + dół).



Górna belka rozdzielacza 74
z setem kątowym (K-600500)

Uwaga!
Sety są dostępne w kompletach (górną + dół).



Dolna belka rozdzielacza 74 z setem kątowym
(K-600500)

Uwaga!
Sety są dostępne w kompletach (górną + dół).



Rozdzielacz 74 z kompletem setów kątowych

KAN Sp. z o.o.

ul. Zdrojowa 51
16-001 Białystok-Kleosin
tel. 0048 85 7499-200
fax 0048 85 7499-201
tel. 0048 85 7499-206 - sprzedaż

Oddział Gdynia

ul. Rdestowa 65/67
81-577 Gdynia
tel. 0048 58 6294-625 - marketing
tel./fax 0048 58 6295-397 - sprzedaż

Oddział Tychy

ul. Metalowa 3
43-100 Tychy
tel./fax 0048 32 2190-930

Oddział Warszawa - Dział Marketingu

ul. Marsa 56
04-242 Warszawa
tel. 0048 22 6115-157
tel./fax 0048 22 6115-151

Oddział Warszawa - Dział Sprzedaży

ul. Skrajna 3
05-091 Ząbki
tel. 0048 22 4879-516
fax 0048 22 2138-439

Oddział Poznań

ul. Św. Michała 77
61-005 Poznań
tel. 0048 61 6658-684
tel./fax 0048 61 8720-937

Internet

sprzedaz@kan.com.pl
www.kan.com.pl