

## Ogrzewanie podłogowe w Systemie **KAN-therm** Układ mieszający do ogrzewania podłogowego - KM MS



### Dane techniczne:

- przyłącza G 1",
- trzy biegowa WITA U,
- czterodrogowy mieszacz typu H6,
- obejście do ogrzewania podłogowego,
- zawór upustowo – nadmiarowy,
- termometry wody zasilającej i powrotnej (zakres 20-100°C),
- siłownik SM4 (w komplecie),
- izolacja termiczna (w komplecie).

ciśnienie nominalne:	PN 10
medium:	woda lub mieszanina woda -glikol
temperatura medium:	2 - 110 °C
siłownik:	SM 4
rozstaw osi:	120 mm

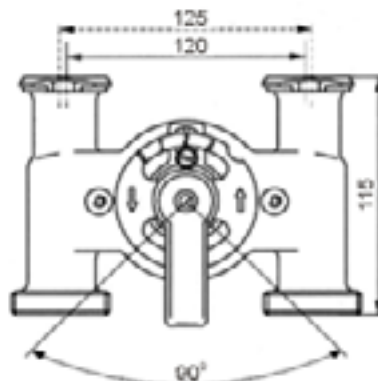
**Układy mieszająco - pompowe** posiadają odpowiednie możliwości regulacji dla większości systemów centralnego ogrzewania i przeznaczone są dla instalacji gdzie oprócz funkcjonalności istotną rolę odgrywa estetyka. Grupy te składają się z modułów wykonanych z wysokowartościowego mosiądzu Ms 58. Każdy moduł został sprawdzony pod względem szczelności. Dzięki różnorodności modułów można skonfigurować grupę mieszająco pompową wg własnych potrzeb.

### W skład grup pompowych wchodzi:

- zawór mieszający H 6
- pompa cyrkulacyjna WITA U
- mostek termometrów FTH Ms
- zawór różnicowy UVH/W Ms
- łączniki dystansowe D 180 Ms i D 115 Ms
- mimośrodę E Ms
- pompowe zawory kulowe HP
- rozdzielacz C 1 120 Ms

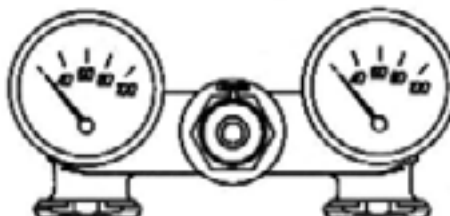
### Mieszacz H6 z obejściem

Rozstaw osi:	120 lub 125 mm
Wysokość:	115 mm
Przyłącze strona kotła:	G 1 1/2"
Przyłącze strona instalacji:	nakrętka G 1 1/2" kołnierz pompowy
Korpus:	mosiądz Ms58
Uszczelnienie:	dwa O-ringi EPDM
Moment obrotowy:	0,3 Nm
Kąt obrotu:	90°
Maksymalne ciśnienie pracy:	10 bar
Maksymalna temp. pracy:	110°C



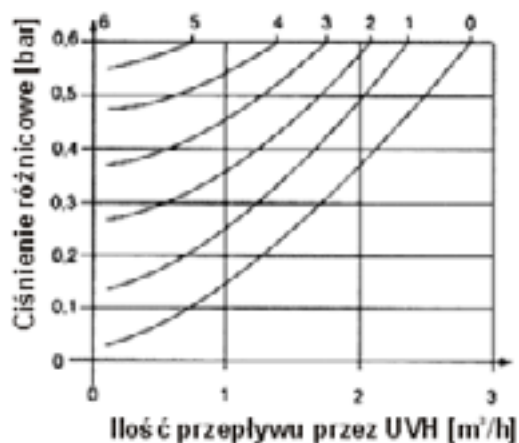
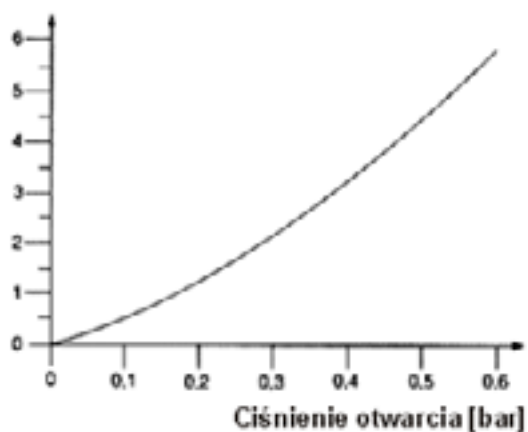
### Zawór przelewowy UVH/W Ms 120

Rozstaw osi:	120 mm
Przyłącze strona górna:	G 1 1/2"
Przyłącze strona dolna:	nakrętka G 1 1/2" kołnierz pompowy
Korpus:	mosiądz Ms 58
Uszczelnienie:	O-ringi EPDM
Maksymalne ciśnienie pracy:	10 bar
Maksymalna temp. pracy:	110°C



Dla wyeliminowania dźwięków przepływu, zastosowano zawór przelewowy. Górna część zaworu wykonana jest z mosiądzu, sprężyna ze stali szlachetnej a płytką zaworu z tworzywa sztucznego. Uszczelnienie zapewniono pierścieniem "O". Ustawienie odbywa się przy pomocy dużej skali a następnie zabezpiecza śrubą.

## Ustawienie skali UVH

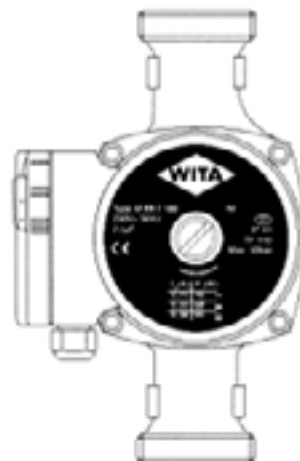


### Trzystopniowa pompa cyrkulacyjna WITA U

silnik jednofazowy z "mokrym" wirnikiem  
trzy prędkości obrotowe

napięcie zasilania:  
max ciśnienie robocze:  
temperatura medium:  
temperatura otoczenia:  
rodzaj ochrony:  
przyłącze:  
długość:

230 V, 50 Hz  
10 bar  
5°C do max 110°C  
max 40°C  
IP 44  
G 1 1/2"  
180 mm



### Łączniki dystansowe

#### D 180 Ms, D 115 Ms

Łącznik dystansowy D 180 Ms

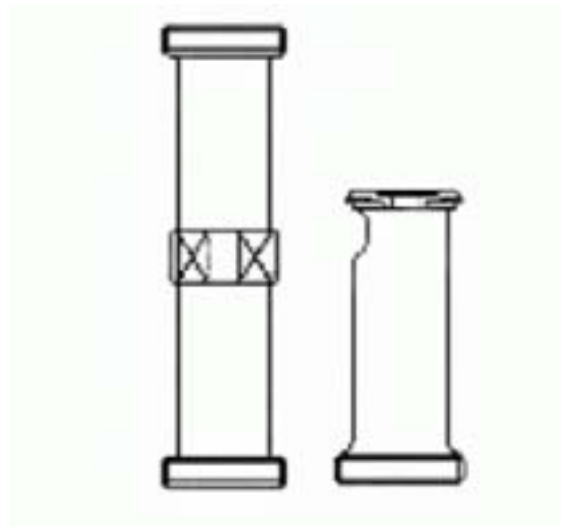
przyłącze:  
długość:

G 1 1/2"  
180 mm

Łącznik dystansowy D 180 Ms

przyłącze:  
długość:

strona dolna G  
1 1/2"  
strona górna  
kołnierz  
115 mm



### Mimośród E Ms 15, E Ms 30

Mimośród E Ms 15

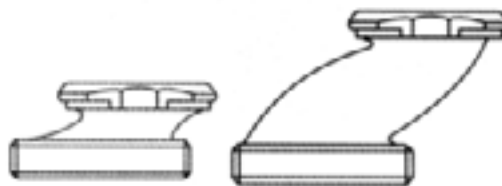
przyłącze:

strona dolna G  
1 1/2"  
strona górna  
kołnierz

Mimośród E Ms 30

przyłącze:

strona dolna G  
1 1/2"  
strona górna  
kołnierz



## Pompowy zawór kulowy HP

przyłącze:

strona górna GW  
1"

uszczelnienie:

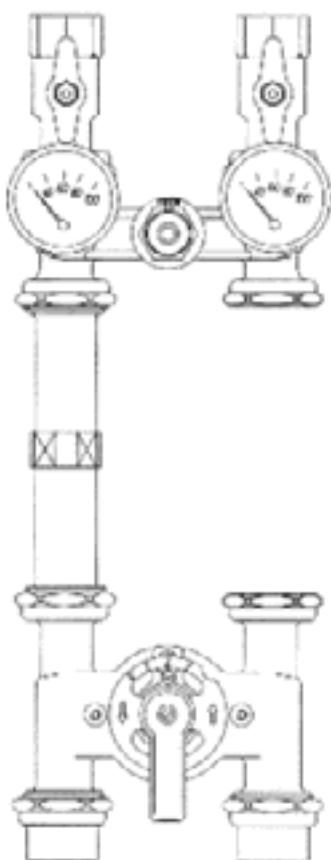
strona dolna

uszczelnienie kuli:

kołnierz

NBR

PTFE



## Grupa KM 6 Ms

Zawór kulowy 1"

Zawór kulowy 1"

z zaworem zwrotnym

Mostek termometrów

z zaworem przelewowym

UVH/W

Łącznik D 180 Ms

Mieszacz 3- lub 4- drogowy

typu H 6

Półśrubunek Ms

Izolacja w komplecie