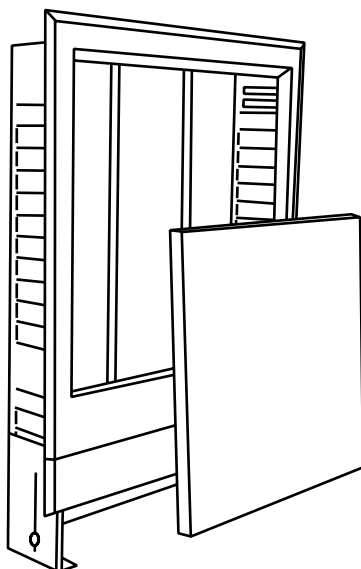




Install your **future**

**INSTRUKCJA MONTAŻU SZAFEK**  
**ИНСТРУКЦИЯ МОНТАЖА**  
**КОЛЛЕКТОРНЫХ ШКАФЧИКОВ**  
**CABINETS INSTALLATION MANUAL**  
**SCHRANK-MONTAGEANLEITUNG**

SWN, SWNE, SWN-OP,  
SWPS, SWPSE,  
SWP-OP, SWPG-OP



## PL - Spis treści:

SZAFKI SWN, SWNE, SWN-OP, SWPS, SWPSE, SWP-OP .....	8
ZASTOSOWANIE .....	8
MATERIAŁ I WYKOŃCZENIE .....	8
TYPOWE WYPOSAŻENIE .....	8
DOSTAWA .....	9
MONTAŻ SZAFEK NATYNKOWYCH .....	9
MONTAŻ SZAFEK PODTYNKOWYCH .....	9

## RU - Содержание:

ШКАФЧИКИ SWN, SWNE, SWN-OP, SWPS, SWPSE, SWP-OP .....	10
ПРИМЕНЕНИЕ .....	10
МАТЕРИАЛ И ОТДЕЛКА .....	10
ТИПОВОЕ ОСНАЩЕНИЕ .....	10
ПОСТАВКА .....	11
УСТАНОВКА НАРУЖНЫХ ШКАФЧИКОВ .....	11
МОНТАЖ ВСТРАИВАЕМЫХ ШКАФОВ .....	11

## EN - Table of Contents:

SWN, SWNE, SWN-OP, SWPS, SWPSE, SWP-OP CABINETS .....	12
APPLICATION .....	12
MATERIAL AND FINISH .....	12
TYPICAL EQUIPMENT .....	12
DELIVERY .....	13
WALL-MOUNTED CABINETS ASSEMBLY .....	13
FLUSH-MOUNTED CABINETS ASSEMBLY .....	13

## DE - Inhaltsverzeichnis:

SWN, SWNE, SWN-OP, SWPS, SWPSE, SWP-OP SCHRÄNKE .....	14
ANWENDUNG .....	14
MATERIAL UND AUSFÜHRUNG .....	14
STANDARDAUSSTATTUNG .....	14
LIEFERUNG .....	15
MONTAGE VON AUFPUTZSCHRÄNKEN .....	15
MONTAGE VON UNTERPUTZSCHRÄNKEN .....	15

© Prawa autorskie KAN Sp z o.o. Wszelkie prawa zastrzeżone.

Tekst, obrazy, grafika oraz ich układ w wydawnictwach KAN Sp z o.o. objęte są prawami autorskimi.

© Авторские права принадлежат KAN Sp z o.o. Все права защищены.Тексты, изображения, графика и их композиционное размещение в изданиях KAN Sp z o.o. являются объектами авторского права.

© Copyright KAN Sp z o.o. All rights reserved.

Copyrights include texts, pictures and their layout in KAN Sp z o.o. publications.

© Copyright KAN Sp z o.o. Alle Rechte vorbehalten.

Das Copyright umfasst Texte, Abbildungen und deren Layout in KAN Sp z o.o. Publikationen.

**SWN**



**SWPS**



**SWNE**



**SWPSE**



**SWN-OP**

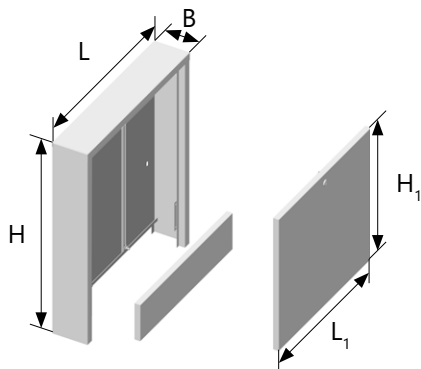


**SWP-OP**

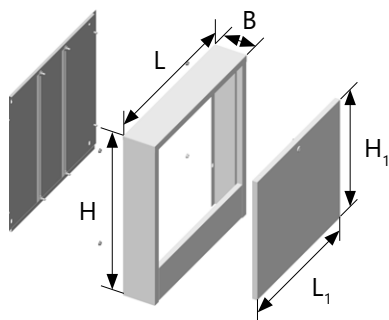


# SZAFKI NATYNKOWE НАРУЖНЫЕ ШКАФЧИКИ WALL - MOUNTED CABINETS AUFPUTZSCHRÄNKE

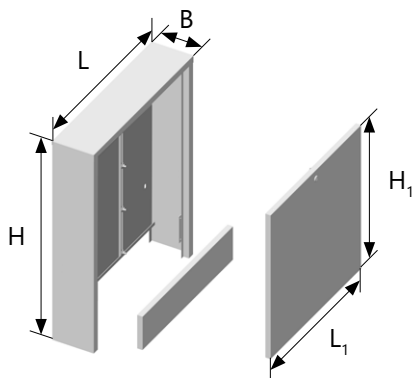
SWN



SWNE



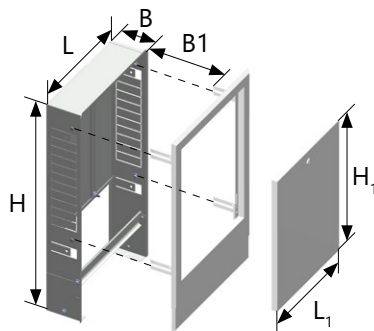
SWN-OP



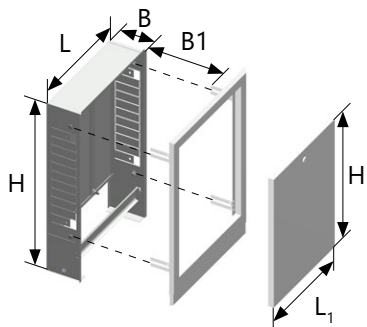
CECHA/ЧЕРТА/FEATURES/EIGENSCHAFT	SWN	SWNE	SWN-OP
Zdejmowana tylna ścianka Съемная задняя стенка Removable back panel Abnehmbare Rückwand	x	✓	x
Zdejmowana ramka przednia Съемная передняя рамка Removable front frame Abnehmbarer Vorderrahmen		x	
Zdejmowana maskownica Съемная маскирующая планка Removable masking strip Abnehmbare Abdeckung	✓	✓	✓
Regulowana maskownica Регулируемая маскирующая планка Adjustable masking strip Einstellbare Abdeckung		x	
Regulowana głębokość Регулируемая глубина Adjustable depth Einstellbare Tiefe		x	
Regulowana wysokość Регулируемая высота Adjustable height Einstellbare Höhe		x	
Wozna żaluzja Отверстия по бокам в форме жалюзи Side connection slots Vorstanzung f. Zuleitungen VL/RL		x	
Zaczep automatyki Зацеп автоматики Automation fastener Automatikträger	x		✓

# SZAFKI PODTYNKOWE ВСТРАИВАЕМЫЕ ШКАФЧИКИ FLUSH-MOUNTED CABINETS UNTERPUTZSCHRÄNKE

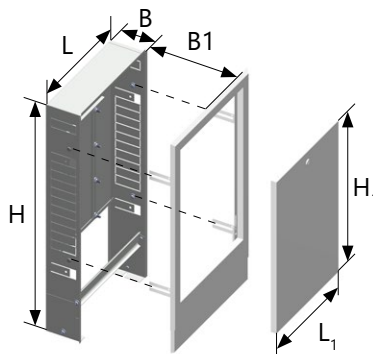
SWPS



SWPSE



SWP-OP



CECHA/ЧЕПТА/FEATURES/EIGENSCHAFT	SWPS	SWPSE	SWP-OP
Zdejmowana tylna ścianka Съемная задняя стенка Removable back panel Abnehmbare Rückwand		x	
Zdejmowana ramka przednia Съемная передняя рамка Removable front frame Abnehmbarer Vorderrahmen		✓	
Zdejmowana maskownica Съемная маскирующая планка Removable masking strip Abnehmbare Abdeckung		✓	
Regulowana maskownica Регулируемая маскирующая планка Adjustable masking strip Einstellbare Abdeckung	18 - 75 [mm]	11 - 36 [mm]	18 - 75 [mm]
Regulowana głębokość Регулируемая глубина Adjustable depth Einstellbare Tiefe		110 - 160 [mm]	
Regulowana wysokość Регулируемая высота Adjustable height Einstellbare Höhe	680 - 780 [mm]	560 - 660 [mm]	750 - 850 [mm]
Wozna żaluzja Отверстия по бокам в форме жалюзи Side connection slots Vorstanzung f. Zuleitungen VL/RL		✓	
Zaczep automatyki Зацеп автоматики Automation fastener Automatikträger		x	✓

# Szafki SWN, SWNE, SWN-OP, SWPS, SWPSE, SWP-OP

## Zastosowanie

Szafki Systemu KAN-therm przeznaczone są do zabudowy systemowych rozdzielaczy bez dodatkowego osprzętu lub wyposażonych w dodatkowy osprzęt typu zawory przyłączeniowe, odpowietzniki, elementy pomiarowe. Szafki typoszeregu OP wyposażone są w zaczepty do montażu automatyki ogrzewania podłogowego.

## Materiał i wykończenie

Szafki Systemu KAN-therm wykonane są z blachy stalowej, ocynkowanej ogniowo. Elementy widoczne po zamontowaniu (drzwiczki, ramki, korpusy szafek natynkowych) pokryte są farbą proszkową w kolorze białym RAL 9016 (gładki połysk) oraz transparentną folią ochronną zabezpieczającą powłokę malarską na czas transportu i montażu.

## Typowe wyposażenie

- drzwiczki wyposażone w zamek uniwersalny (pod wkrętak lub monetę)
- wewnętrzne prowadnice na których możliwa jest regulacja rozstawu szyn montażowych rozd. - 2 szt.
- szyny do montażu rozdzielaczy wyposażona w 4 śruby M6x18 mm z nakrętkami - 2 szt.
- otwory montażowe w tylnej ścianie szafek natynkowych 8x15 mm - 4 szt.
- wybicia boczne w postaci wyłamywanej żaluzji na każdym z boków dla szafek podtynkowych





## Dostawa

Szafki Systemu KAN-therm dostarczane są jako zmontowane w oryginalnym opakowaniu kartonowym, wraz z instrukcją montażu.

## Montaż szafek natynkowych

Przewidzieć miejsce montażu szafki uwzględniając trasę przebiegu rurociągów oraz łączną wysokość posadzki. Szafkę ustawić na odpowiedniej wysokości uwzględniając grubość izolacji cieplnej, jastrychu i wykładziny podłogowej tak aby poziom posadzki znajdował się na dolnej krawędzi listwy maskującej. Szafkę wypoziomować i zamocować do ściany przez otwory w tylnej ścianie szafki. Do mocowania użyć odpowiednich elementów mocujących w zależności od konstrukcji ściany. Do szyn montażowych zamontowanych na tylnej ścianie szafki należy przykręcić kompletny rozdzielacz Systemu KAN-therm. Położenie rozdzielacza ustalić w pionie na szynach i poziomie na prowadnicach. Dla ułatwienia montażu rur można zdemontować przednią listwę maskującą (SWN, SWNE, SWN-OP). Zamocować listwę elektryczną sterowania ogrzewania podłogowego do istniejącego zaczepu (SWN-OP).

**Uwaga!** Dla poszczególnych typów listw elektrycznych może zachodzić konieczność stosowania listwy montażowej DIN.

## Montaż szafek podtynkowych

Przewidzieć miejsce montażu szafki uwzględniając trasę przebiegu rur, oraz łączną wysokość posadzki, (grubość jastrychu i wykładziny podłogowej), do tak określonej wysokości należy wyregulować stopki szafki. Wnękę w ścianie przygotować z uwzględnieniem podanych w tabeli wymiarów szafki. Szafkę wstawić we wnękę, wypoziomować i zamocować. Zamocowanie szafki można wykonać poprzez odginane wąsy w bocznej ścianie z otworami 6,5 mm, jak również poprzez wypełnienie szczeliny między szafką a ścianą pianką poliuretanową, której nadmiar po stwardnieniu należy usunąć. Do mocowania odginanych wąsów użyć odpowiednich elementów mocujących w zależności od konstrukcji ściany. Do szyn montażowych zamontowanych na tylnej ścianie szafki przykręcić kompletny rozdzielacz Systemu KAN-therm. Położenie rozdzielacza może być regulowane w pionie na szynach i poziomie na prowadnicach. Po wykonaniu instalacji, wylaniu jastrychu, oraz wykończeniu ścian można zamontować ramkę przednią. Dzięki ruchomej maskownicy w ramce można skompensować wszystkie niedokładności montażu tak aby nie było szczeliny między posadzką, a dolną krawędzią ramki. Zamocować listwę elektryczną sterowania ogrzewania podłogowego do istniejącego zaczepu (SWP-OP). **Uwaga!** Dla poszczególnych typów listw elektrycznych może zachodzić konieczność stosowania listwy montażowej DIN.

Po zakończeniu prac wykończeniowych usunąć folię ochronną.



Szafki KAN-therm mogą być instalowane i eksploatowane w pomieszczeniach wewnętrznych, suchych, o wilgotności nie przekraczającej 65%.

# Шкафчики SWN, SWNE, SWN-OP, SWPS, SWPSE, SWP-OP

## Применение

Шкафчики системы KAN-therm предназначены для размещения системных коллекторов без дополнительной оснастки или с дополнительной оснасткой в виде присоединительных модулей, воздуховыпускных клапанов, тепломеров. Шкафчики серии OP оснащены зацепами для монтажа автоматики теплого пола.

## Материал и отделка

Шкафчики системы KAN-therm изготовлены из стального листа, оцинкованного горячим методом. Элементы, видимые после установки (дверки, рамы, корпуса наружных шкафчиков), окрашены порошковой краской белого цвета RAL 9016 (гладкий глянец) и защищены прозрачной пленкой, предохраняющей лакокрасочное покрытие во время транспортировки и монтажа.

## Типовое оснащение

- двери с универсальным замком (под отвертку или монету)
- внутренние направляющие, на которых можно регулировать расстояние между монтажными шинами коллектора - 2 шт.
- шины для монтажа коллекторов имеют 4 болта М6х18 мм с гайками - 2 шт.
- монтажные отверстия в задней стенке наружных шкафчиков 8х15 мм - 4 шт.
- боковые технологические отверстия в форме "жалюзи" на каждой боковой стенке встраиваемых шкафов.



## Поставка

Шкафчики системы KAN-therm поставляются предварительно собранные в оригинальной картонной коробке, с инструкцией по установке.

## Установка наружных шкафчиков

Наметить место установки шкафа, с учетом прохождения трубопровода и общей высоты пола. Установить шкаф на нужной высоте, учитывая толщину теплоизоляции, стяжки и напольного покрытия, чтобы уровень пола был на высоте нижнего края маскирующей нижней планки. При помощи уровня установить шкаф и прикрепить его к стене через отверстия в задней стенке шкафчика. Для крепления применить подходящие крепежные элементы, в зависимости от конструкции стены. К монтажным шинам, установленным на задней стенке шкафчика следует прикрепить укомплектованный коллектор системы KAN-therm. Отрегулировать расположение коллектора по вертикали на шинах и по горизонтали на направляющих. Чтобы облегчить монтаж труб можно демонтировать переднюю маскирующую планку (SWN, SWNE, SWN-OP). Прикрепить клеммную колодку управления теплого пола к зацепу (SWN-OP) Внимание! Для различных типов клеммных колодок возможно потребуется применить монтажную панель DIN.

## Монтаж встраиваемых шкафов

Наметить место установки шкафа, с учетом прохождения трубопровода и общей высоты пола (толщину бетонной стяжки и мягкого напольного покрытия). До такой установленной высоты следует отрегулировать ножки шкафчика. Подготовить нишу в стене с учетом приведенных в таблице размеров шкафа. Шкаф вставить в нишу, выравнивать при помощи уровня и закрепить. Закрепить шкафчик можно при помощи отогнутых усов (кронштейнов) в боковой стенке с отверстиями 6,5 мм, а также за счет заполнения щели между шкафчиком и стеной полиуретановой пенкой, излишек которой после затвердевания необходимо удалить. Для крепления отогнутых усов следует использовать соответствующие крепежные элементы в зависимости от конструкции стены. К монтажным шинам, установленным на задней стенке шкафа следует прикрутить укомплектованный коллектор системы KAN-therm. Отрегулировать расположение коллектора по вертикали на шинах и по горизонтали на направляющих. После монтажа системы, выполнения стяжки и отделки стен можно установить переднюю рамку. Благодаря подвижной маскирующей планки в рамке можно скомпенсировать все неточности монтажа так, чтобы не было щели между полом и нижним краем рамки. Прикрепить клеммную колодку управления теплым полом к зацепу (SWN-OP) Внимание! Для различных типов клеммных колодок возможно потребуется применить монтажную панель DIN.

После завершения отделочных работ удалить защитную пленку.



Шкафы KAN-therm можно устанавливать и эксплуатировать во внутренних сухих помещениях с влажностью не более 65%.

# SWN, SWNE, SWN-OP, SWPS, SWPSE, SWP-OP Cabinets

## Application

Cabinets of KAN-therm system are designed for system manifolds without additional equipment or with additional equipment like valves, air and drain vents, measuring elements. OP series cabinets are equipped with fastener for automation assembly of underfloor heating.

## Material and finish

Cabinets of KAN-therm System are made of steel sheet, hot-dip galvanized. Elements visible after assembly (doors, frames, bodies of wall-mounted cabinets) are powder coated (RAL 9016 - white, smooth gloss) and covered with a transparent foil which is designed to protect painted surface of cabinet during transport and montage.

## Typical equipment

- doors with multi-purpose lock (screwdriver or coin unlock)
- inner guides on which it is possible to control the spacing between mounting rails of the manifold - 2 pcs.
- rails for manifold assembly with 4 screws M6x18 mm and nuts - 2 pcs.
- mounting holes in the back panel of wall-mounted cabinets 8x15 mm - 4 pcs.
- side orifices in the form of shutters (each side) of recessed cabinets.



## Delivery

Cabinets of KAN-therm system are delivered as pre-assembled in the original cardboard packaging with manual.

## Wall-mounted cabinets assembly

Establish cabinet location taking into consideration piping route and total floor height. The cabinet should be placed high enough, taking into consideration thermal insulation, screed floor thickness and floor covering thickness so the floor level should be on the lower edge of a masking strip. Next, level the cabinet and fix it to the wall through holes in the back panel. Use appropriate fixing elements depending on wall structure. Attach complete manifold of KAN-therm system to mounting rail on the back panel. Manifold position can be adjusted vertically on rails and horizontally on guides. To facilitate the pipe installation front masking strip can be removed (SWN, SWNE, SWN-OP). In order to control underfloor heating attach terminal block to the fastener (SWN-OP) Caution! Different types of terminal blocks may need DIN mounting rail.

## Flush-mounted cabinets assembly

Establish cabinet location taking into consideration piping route and total floor height (screed floor and floor covering thickness). Adjust cabinet feet accordingly. Wall furrow should be ready for the above given cabinet size. The cabinet should be placed inside the furrow, leveled and fixed. Cabinet fixing can be done by using flexible lugs in side panel with holes 6,5 mm as well as by filling the gap between the cabinet and the wall with polyurethane foam. Foam excess should be removed after it has bound. For fixing flexible lugs use appropriate fixing elements depending on wall structure. Screw a complete KAN-therm manifold onto mounting rails fixed on the back panel of the cabinet. Manifold position can be adjusted vertically on rails and horizontally on guides. When installation, screed floor and wall have been done, the front frame can be fixed. Thanks to moveable masking frame all assembly errors can be compensated inside the frame so there is no gap between floor and lower edge of a frame. In order to control underfloor heating attach terminal block to the fastener (SWN-OP) Caution! Different types of terminal blocks may need DIN mounting rail.

Remove protective foil after completing the finishing work.



KAN-therm cabinets can be installed and operated indoors, dry, with a humidity not exceeding 65%.

# SWN, SWNE, SWN-OP, SWPS, SWPSE, SWP-OP Schränke

## Andwendung

KAN-therm-Schränke dienen dem Verbau von Systemverteilern ohne zusätzliche Ausstattung, sowie Verteilern, die mit zusätzlichem Zubehör wie Anschlussventile, Entlüfter, Messelemente ausgestattet sind. OP-Baureihen-Schränken besitzen Träger für die Montage einer Fußbodenheizungsautomatik.

## Material und Ausführung

KAN-therm-System-Schränke bestehen aus feuerverzinktem Stahlblech. Die nach der Montage sichtbaren Elemente (Tür, Rahmen, Gehäuse der Aufputzschränke) sind in weißer RAL 9016 Farbe pulverlackiert (glatt glänzend) und transparent foliert, zum Schutz der Oberflächen während des Transports und Montage.

## Standardausstattung

- Die Türen sind mit einem Universalschloss ausgestattet (für Schraubenzieher oder Münze)
- Innere Anschläge, auf denen die Einstellung des Abstands der Verteiler-Montageschienen möglich ist - 2 Stk.
- Schienen für die Montage der Verteiler, ausgestattet mit 4 M6x18 mm Schrauben mit Muttern - 2 Stk.
- Montageöffnungen auf der Rückwand der Aufputzschränke 8x15 mm - 4 Stk.
- Seitliche Prägungen in Form einer herausnehmbaren Jalousie an jeder Seite für Unterputzschränke.



## Lieferung

KAN-therm-System-Schränke werden zusammengebaut in Original-Kartonverpackung einschließlich einer Montageanleitung geliefert.

## Montage von Aufputzschränken

Planen Sie den Montageort des Schrankes unter Berücksichtigung des Verlaufs von Rohrleitungen sowie der Gesamthöhe des Fußbodens. Den Schrank auf entsprechender Höhe einstellen, unter Berücksichtigung der Wärmedämmung, des Estrichs und des Bodenbelags, so dass das Fußbodenniveau sich am unteren Rand der Verkleidungsleiste befindet. Den Schrank nivellieren und durch die Öffnungen in der Rückwand des Schrankes an der Wand befestigen. Für die Montage sind entsprechende Befestigungselemente in Abhängigkeit von der Wandkonstruktion zu verwenden. An die an der Rückwand des Schrankes befestigten Montageschienen ist der komplette KAN-therm-System-Verteiler anzuschrauben. Die Lage des Verteilers ist senkrecht auf den Schienen und waagrecht auf den Anschlüssen einzustellen. Zur Vereinfachung der Montage der Rohre kann die vordere Verkleidungsleiste (SWN, SWNE, SWN-OP). Die elektrische Steuerungsleiste für die Fußbodenheizung ist am bestehenden Träger (SWN-OP) zu befestigen. Bitte beachten Sie, dass für gewisse Typen von elektrischen Leisten die Verwendung einer DIN-Montageleiste erforderlich sein kann.

## Montage von Unterputzschränken

Den Montageort des Schrankes unter Berücksichtigung des Verlaufs von Rohrleitungen sowie der Gesamthöhe des Fußbodens (Dicke des Estrichs und des Fußbodenbelags) planen, bis zu dieser Höhe die Schrankfüße einstellen. Die Öffnung in der Wand unter Berücksichtigung der in der Tabelle angegebenen Schrankmaße vorbereiten. Den Schrank in die Öffnung stellen, nivellieren und befestigen. Die Befestigung des Schrankes kann durch das Abbiegen der Streifen in der Seitenwand mit den 6,5 mm Öffnungen sowie auch durch die Füllung der Spalte zwischen Schrank und Wand mit Polyurethanschaum erfolgen, dessen Überschuss nach der Verhärtung zu entfernen ist. Für die Befestigung der abbiegbaren Streifen sollten entsprechende Befestigungselemente, je nach Wandkonstruktion, verwendet werden. Nach der Ausführung der Installation, dem Ausgießen des Estrichs sowie der Fertigstellung der Wände, kann der Vorderrahmen montiert werden. Dank der beweglichen Abdeckung im Rahmen können alle Ungenauheiten bei der Montage kompensiert werden, so dass kein Spalt zwischen dem Fußboden und dem unteren Rahmenrand entsteht. Die elektrische Steuerungsleiste für die Fußbodenheizung ist am bestehenden Träger (SWP-OP) zu befestigen. Bitte beachten Sie, dass für gewisse Typen von elektrischen Leisten die Verwendung einer DIN-Montageleiste erforderlich sein kann.

Schutzfolie nach Beendigung aller Arbeiten entfernen.



Die KAN-therm-Schränke können in trockenen Räumen mit einer Luftfeuchtigkeit von höchstens 65% aufgestellt und betrieben werden.

**KAN Sp. z o.o.**  
**ul. Zdrojowa 51**  
**16-001 Kleosin**

© KAN 2024

[www.kan-therm.com](http://www.kan-therm.com)