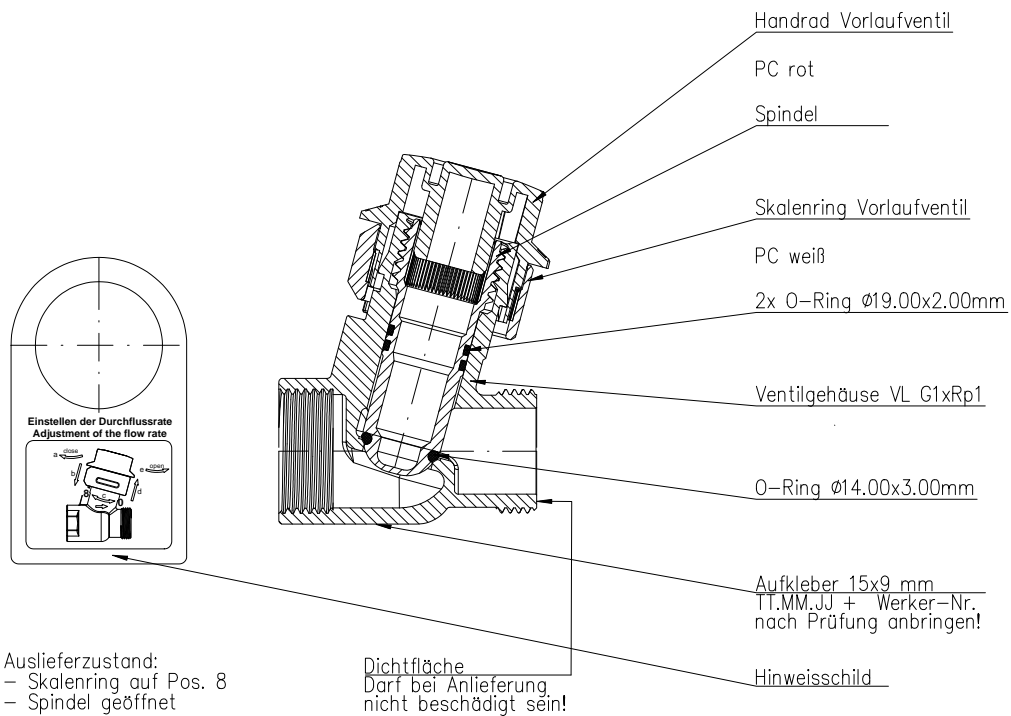
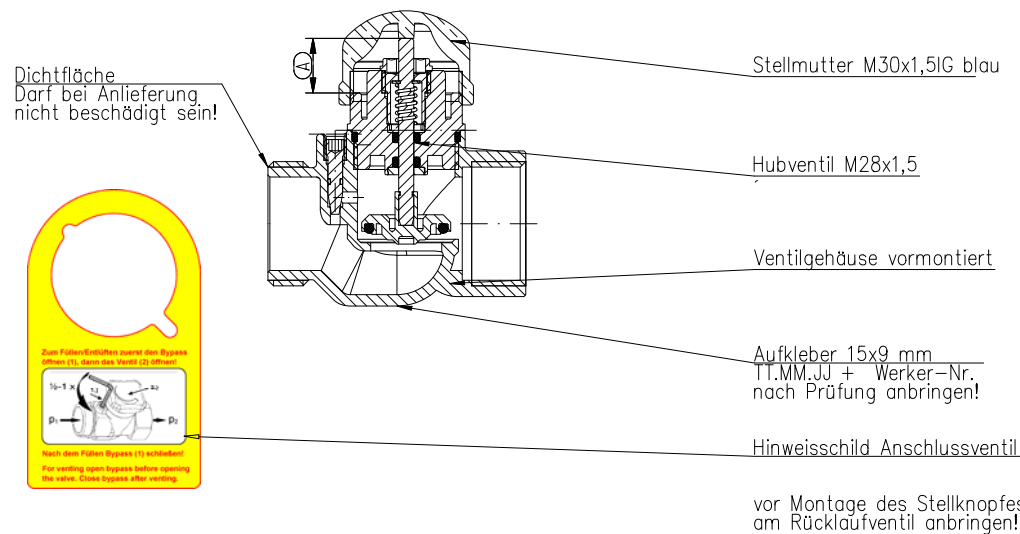


Vorlaufventil



Auslieferungszustand:
- Skalenring auf Pos. 8
- Spindel geöffnet

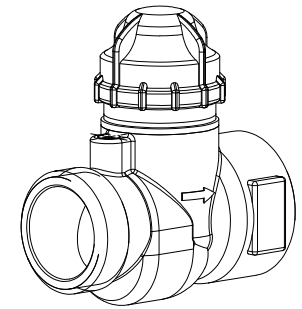
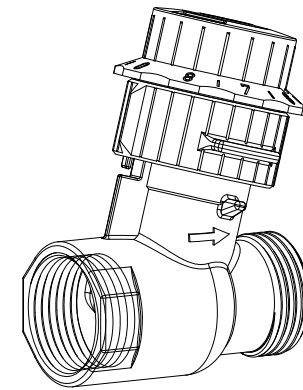
Rücklaufventil



Maß A = 11,8 mm: Heizkreis dicht
Maß A = 12,9 mm: Abstand O-Ring und Dichtfläche >1,5 mm

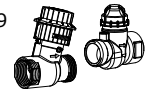
Auslieferungszustand:
- Hubventil geöffnet (ca. 1 Umdrehung)

vor Montage des Stellknopfes
am Rücklaufventil anbringen!



KAN-therm
Kunststoffverteiler
Zonenventil Anschluss-SET
"NEU"
Artikel: 1300183049

- G1 / Rp1
- mit Voreinstellung
- Thermoantrieb adaptierbar



Gewicht VE: 1 = 800 g
Gewicht VE: 15 = 12 kg

Verpackung:

VE: 1 Set bestehend aus
1 Stück Vorlaufventil G1/Rp1
1 Stück Rücklaufventil G1/Rp1
im Einzelkarton Außenmaße: 172x76x57
Aufkleber

VE 1

VE: 15 Sets
im Umkarton Außenmaße: 330x240x230
Aufkleber

VE 15

KAN
SYSTEM
KAN-therm