



Install the **future**



KAN-therm
MULTISYSTEM

Katalog

INSTALACJE SPECJALISTYCZNE



Kompletny multisystem instalacyjny, na który składają się najnowocześniejsze, wzajemnie uzupełniające rozwiązania w zakresie rurowych instalacji wodnych, grzewczych, chłodzących, technologicznych, a także gaśniczych.

Install the **future**

KOLOR SYSTEMOWY



NAZWA SYSTEMU

ultra**LINE**

ultra**PRESS**

PP

Steel

Inox

ZAKRES ŚREDNIC [mm]

14-32

16-63

16-110

12-108

12-168,3

INSTALACJE




	WODY UŻYTKOWEJ	<input checked="" type="checkbox"/>	<input checked="" type="checkbox"/>	<input checked="" type="checkbox"/>	<input checked="" type="checkbox"/>	<input checked="" type="checkbox"/>
	OGRZEWANIA	<input checked="" type="checkbox"/>	<input checked="" type="checkbox"/>	<input checked="" type="checkbox"/>	<input checked="" type="checkbox"/>	<input checked="" type="checkbox"/>
	CIEPŁA TECHNOLOGICZNEGO	<input type="checkbox"/>	<input type="checkbox"/>	<input type="checkbox"/>	<input type="checkbox"/>	<input type="checkbox"/>
	SOLARNE	<input type="checkbox"/>	<input type="checkbox"/>	<input type="checkbox"/>	<input type="checkbox"/>	<input type="checkbox"/>
	CHŁODNICZE	<input type="checkbox"/>	<input type="checkbox"/>	<input type="checkbox"/>	<input type="checkbox"/>	<input checked="" type="checkbox"/>
	SPRĘŻONEGO POWIETRZA	<input type="checkbox"/>	<input type="checkbox"/>	<input type="checkbox"/>	<input type="checkbox"/>	<input type="checkbox"/>
	GAZÓW TECHNICZNYCH	<input type="checkbox"/>	<input type="checkbox"/>	<input type="checkbox"/>	<input type="checkbox"/>	<input type="checkbox"/>
	GAZU PALNEGO	<input type="checkbox"/>	<input type="checkbox"/>	<input type="checkbox"/>	<input type="checkbox"/>	<input type="checkbox"/>
	OLEJÓW TECHNICZNYCH	<input type="checkbox"/>	<input type="checkbox"/>	<input type="checkbox"/>	<input type="checkbox"/>	<input type="checkbox"/>
	PRZEMYSŁOWE	<input type="checkbox"/>	<input type="checkbox"/>	<input type="checkbox"/>	<input type="checkbox"/>	<input type="checkbox"/>
	BALNEOLOGICZNE	<input type="checkbox"/>	<input type="checkbox"/>	<input type="checkbox"/>	<input type="checkbox"/>	<input type="checkbox"/>
	PRZECIWOŻAROWE TRYSKACZOWE	<input type="checkbox"/>	<input type="checkbox"/>	<input type="checkbox"/>	<input type="checkbox"/>	<input type="checkbox"/>
	PRZECIWOŻAROWE HYDRANTOWE	<input type="checkbox"/>	<input type="checkbox"/>	<input type="checkbox"/>	<input type="checkbox"/>	<input type="checkbox"/>
	OGRZEWANIA I CHŁODZENIA PODŁOGOWEGO	<input checked="" type="checkbox"/>	<input checked="" type="checkbox"/>	<input type="checkbox"/>	<input type="checkbox"/>	<input type="checkbox"/>
	OGRZEWANIA I CHŁODZENIA ŚCIENNEGO	<input checked="" type="checkbox"/>	<input checked="" type="checkbox"/>	<input type="checkbox"/>	<input type="checkbox"/>	<input type="checkbox"/>
	OGRZEWANIA I CHŁODZENIA SUFITOWEGO	<input checked="" type="checkbox"/>	<input checked="" type="checkbox"/>	<input type="checkbox"/>	<input type="checkbox"/>	<input type="checkbox"/>
	OGRZEWANIA I CHŁODZENIA POWIERZCHNI ZEWNĘTRZNYCH	<input checked="" type="checkbox"/>	<input checked="" type="checkbox"/>	<input type="checkbox"/>	<input type="checkbox"/>	<input type="checkbox"/>





W nietypowym przypadku należy sprawdzić warunki stosowania elementów KAN-therm korzystając z materiałów techniczno-informacyjnych lub opinii Działu Technicznego KAN. Proszę skorzystać z formularza – Zapytanie o możliwość zastosowania elementów KAN-therm, by przesłać podstawowe parametry pracy instalacji. Na podstawie przesłanych danych Dział Techniczny oceni przydatność danego systemu do konkretnej instalacji. Formularz znajduje się na stronie [www](http://www.kan-therm.pl).



SYSTEM **KAN-therm**



 Copper	 Ogrzewanie i chłodzenie płaszczyznowe	 Szafki, rozdzielacze
12-108	12-25	–
●		●
●	●	●
		○
●	○	○
○		
○		
○		
	●	●
	●	●
	●	●
	●	●

 Groove	 Copper Gas	 Sprinkler Steel	 Sprinkler Inox
DN25-DN300	15-54	22-108	22-108
○			○
●			
○			
○			
○			
○	○	○	○
○	○	○	○
	●		
○			
○		●	●
○		●	●

● standardowy zakres zastosowań
 ○ możliwe zastosowanie – należy potwierdzić warunki w Dziale Technicznym KAN

Spis treści

SYSTEM KAN-therm Sprinkler	5
SYSTEM KAN-therm Steel Sprinkler	7
rury i kształtki zaprasowywane ze stali węglowej do instalacji tryskaczowych i hydrantowych	
SYSTEM KAN-therm Inox Sprinkler	29
rury i kształtki zaprasowywane ze stali nierdzewnej do instalacji tryskaczowych i hydrantowych	
SYSTEM KAN-therm Copper Gas	51
kształtki zaprasowywane z miedzi do instalacji gazowych	
SYSTEM KAN-therm Groove	85
do instalacji przemysłowych i technologicznych	

Niniejsza informacja handlowa obowiązuje od 01. 09. 2024 r.

Zdjęcia prezentujące oferowany towar mają jedynie charakter poglądowy.

Rzeczywisty kolor i szczegóły konstrukcyjne elementów mogą odbiegać od prezentowanych na zdjęciach.

Z chwilą ukazania się nowego katalogu tracą aktualność informacje zawarte we wcześniejszej wersji katalogu.

KAN Sp. z o.o. zastrzega sobie prawo do uzupełnienia, zmiany lub zastąpienia informacji handlowej i technicznej w każdym czasie.

© Prawa autorskie KAN Sp. z o.o. Wszelkie prawa zastrzeżone. Tekst, obrazy, grafika oraz ich układ w wydawnictwach KAN Sp. z o.o. objęte są prawami autorskimi.



Install your **future**



SYSTEM **KAN-therm**

Sprinkler

Bezpieczeństwo przeciwpożarowe
na długie lata

PL 24/09

Ø 22-108 mm

System **KAN-therm** Steel Sprinkler

System KAN-therm Steel Sprinkler - asortyment 7

System **KAN-therm** Inox Sprinkler

System KAN-therm Inox Sprinkler - asortyment 29

System KAN-therm Steel Sprinkler - asortyment

Rury

Rura ze stali węglowej obustronnie ocynkowana - sztanga 6 m

GRUPA: J



Wymiar	Kod	*			JM
22×1,5	1530207013		6	366	m
28×1,5	1530207014		6	222	m
35×1,5	1530207016		6	222	m
42×1,5	1530207018		6	114	m
54×1,5	1530207020		6	114	m
76,1×2,0	1530207022		6	222	m
88,9×2,0	1530207010		6	96	m
108×2,0	1530207024		6	78	m

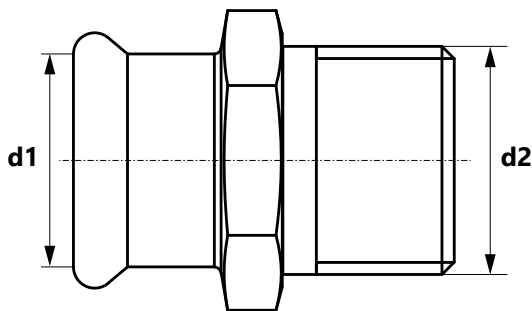
zwój sztanga rury w tubie woreczek karton paleta **N** nowość dostępne wkrótce

* na zamówienie - czas realizacji do 4 tygodni | ** dostępność według indywidualnych ustaleń | *** do wyczerpania zapasów

Złączki

Złączka GZ

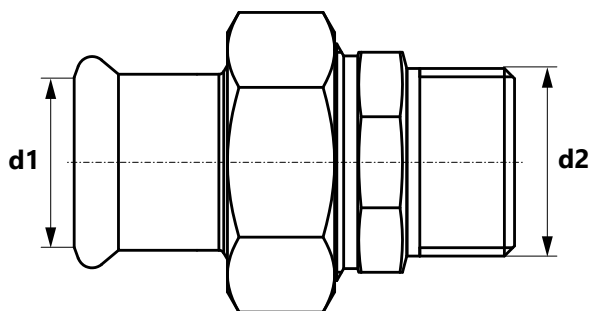
GRUPA: I



Wymiar (d1×d2)	Kod	*			JM
22 R½"	1511045002		10	70	szt.
22 R¾"	1511045003		10	100	szt.
22 R1"	1511045001		10	60	szt.
28 R¾"	1511042000		10	60	szt.
28 R1"	1511045004		10	60	szt.
35 R1"	1509045021		10	40	szt.
35 R1¼"	1511045005		5	40	szt.
42 R1½"	1511045006		4	24	szt.
54 R2"	1511045007		4	12	szt.
76,1 R2½"	1511045000		2	26	szt.
88,9 R3"	1511045008		2	20	szt.

Śrubunek GZ

GRUPA: I



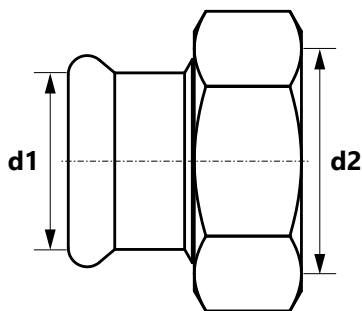
Wymiar (d1×d2)	Kod	*			JM
22 R¾"	1511272000		2	40	szt.
28 R1"	1511272001		2	30	szt.
35 R1¼"	1511272002		2	16	szt.
42 R1½"	1511272003		2	12	szt.
54 R2"	1511272004		2	4	szt.

zwój sztanga rury w tubie woreczek karton paleta **N** nowość dostępne wkrótce

* na zamówienie - czas realizacji do 4 tygodni | ** dostępność według indywidualnych ustaleń | *** do wyczerpania zapasów

Półrurunek z płaskim uszczelnieniem GW

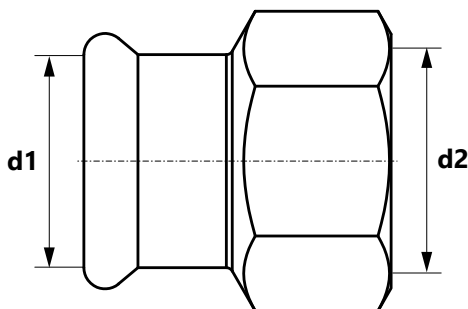
GRUPA: I



Wymiar (d1×d2)	Kod	*			JM
22 G1"	1511050001		10	60	szt.
28 G1¼"	1511050002		10	40	szt.
35 G1½"	1511050003		4	32	szt.
42 G1¾"	1511050004		4	12	szt.
54 G2 ⅜"	1511050005		4	8	szt.

Złączka GW

GRUPA: I



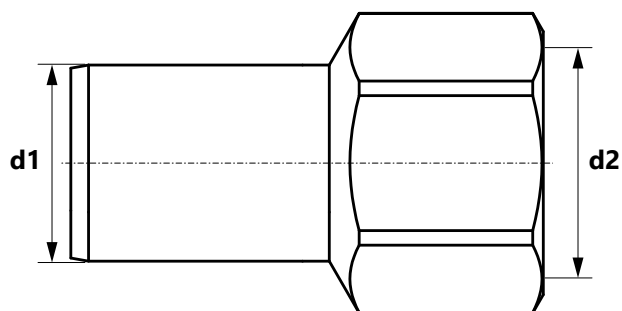
Wymiar (d1×d2)	Kod	*			JM
22 Rp½"	1509044042		10	100	szt.
22 Rp¾"	1511044001		10	100	szt.
28 Rp½"	1511044006		10	60	szt.
28 Rp¾"	1511044005		10	60	szt.
28 Rp1"	1511044002		10	60	szt.
35 Rp½"	1511044000		10	40	szt.
35 Rp¾"	1511044011		10	40	szt.
35 Rp1"	1509044029		10	40	szt.
35 Rp1 ¼"	1511044007		10	30	szt.
42 Rp½"	1511044003		4	24	szt.
54 Rp2"	1511044004		4	12	szt.

zwój
 sztanga
 rury w tubie
 woreczek
 karton
 paleta
 nowość
 dostępne wkrótce

* na zamówienie - czas realizacji do 4 tygodni | ** dostępność według indywidualnych ustaleń | *** do wyczerpania zapasów

Złączka nyplowa GW

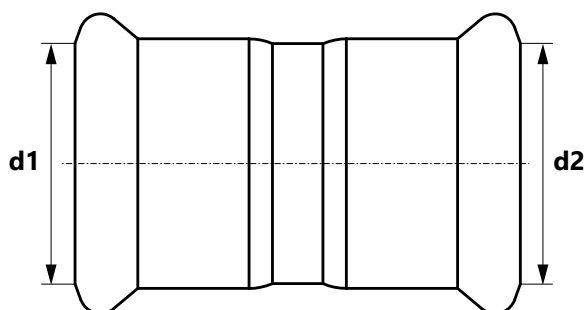
GRUPA: I



Wymiar (d1×d2)	Kod	*			JM
22 Rp½"	1511076000		10	70	szt.
22 Rp¾"	1511076001		10	100	szt.

Mufa

GRUPA: I



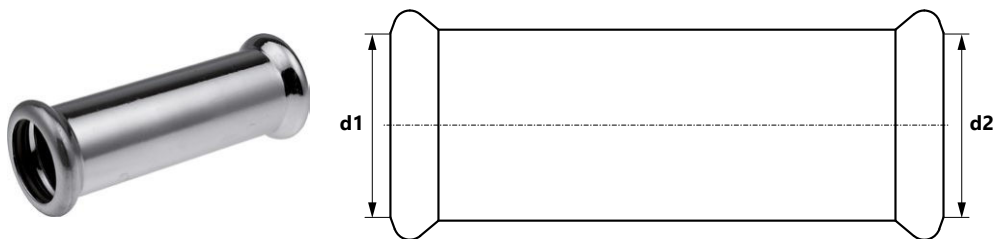
Wymiar (d1×d2)	Kod	*			JM
22	1511245001		10	80	szt.
28	1511245002		10	60	szt.
35	1511245003		5	40	szt.
42	1511245004		4	24	szt.
54	1511245005		4	16	szt.
76,1	1511245006		4	24	szt.
88,9	1511245007		4	16	szt.
108	1511245000		2	10	szt.

zwój
 sztanga
 rury w tubie
 woreczek
 karton
 paleta
 nowość
 dostępne wkrótce

* na zamówienie - czas realizacji do 4 tygodni | ** dostępność według indywidualnych ustaleń | *** do wyczerpania zapasów

Mufa przesuwna

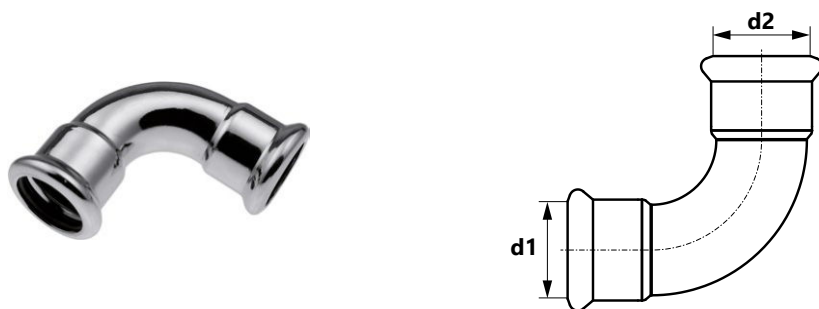
GRUPA: I



Wymiar (d1=d2)	Kod	*			JM
22	1511080001		10	60	szt.
28	1511080002		5	40	szt.
35	1511080003		5	20	szt.
42	1511080004		4	16	szt.
54	1511080005		2	8	szt.
76,1	1511080006		2	16	szt.
88,9	1511080007		2	8	szt.
108	1511080000		2	6	szt.

Kolano 90°

GRUPA: I



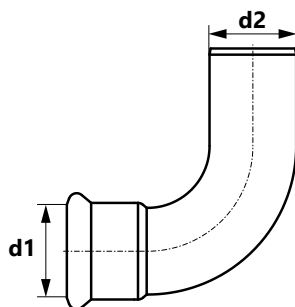
Wymiar (d1=d2)	Kod	*			JM
22	1511068020		10	60	szt.
28	1511068021		5	30	szt.
35	1511068022		5	20	szt.
42	1511068023		2	8	szt.
54	1511068024		2	8	szt.
76,1	1511068025		2	10	szt.
88,9	1511068026		-	2	szt.
108	1511068019		2	4	szt.

zwój
 sztanga
 rury w tubie
 woreczek
 karton
 paleta
 nowość
 dostępne wkrótce

* na zamówienie - czas realizacji do 4 tygodni | ** dostępność według indywidualnych ustaleń | *** do wyczerpania zapasów

Kolano nypłowe 90°

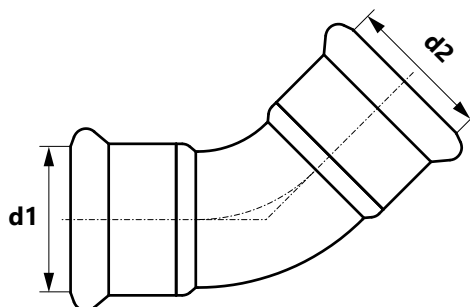
GRUPA: I



Wymiar (d1=d2)	Kod	*			JM
22	1511068028		10	60	szt.
28	1511068029		5	30	szt.
35	1511068030		5	20	szt.
42	1511068031		2	8	szt.
54	1511068032		2	6	szt.
76,1	1511068033		2	10	szt.
88,9	1511068034		2	4	szt.
108	1511068027		2	4	szt.

Kolano 45°

GRUPA: I



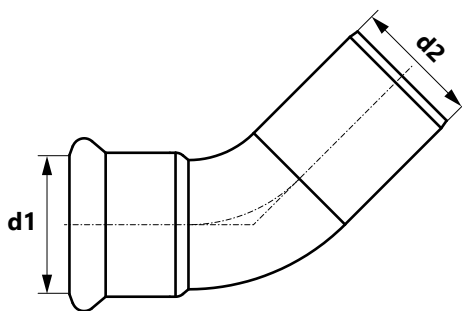
Wymiar (d1=d2)	Kod	*			JM
22	1511068004		10	70	szt.
28	1511068005		10	40	szt.
35	1511068006		5	25	szt.
42	1511068007		4	16	szt.
54	1511068008		2	8	szt.
76,1	1511068009		2	16	szt.
88,9	1511068010		2	8	szt.
108	1511068003		2	6	szt.

zwój
 sztangą
 rury w tubie
 woreczek
 karton
 paleta
 nowość
 dostępne wkrótce

* na zamówienie - czas realizacji do 4 tygodni | ** dostępność według indywidualnych ustaleń | *** do wyczerpania zapasów

Kolano nypłowe 45°

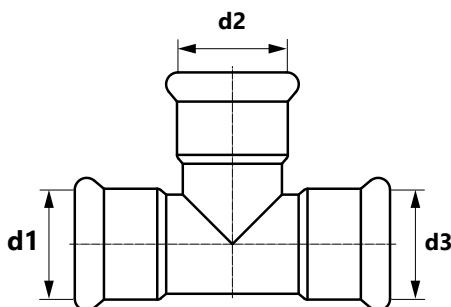
GRUPA: I



Wymiar (d1=d2)	Kod	*			JM
22	1511068012		10	60	szt.
28	1511068013		10	40	szt.
35	1511068014		5	25	szt.
42	1511068015		4	16	szt.
54	1511068016		2	8	szt.
76,1	1511068017		2	14	szt.
88,9	1511068018		2	12	szt.
108	1511068011		2	6	szt.

Trójnik

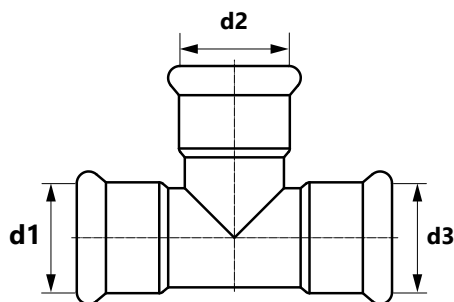
GRUPA: I



Wymiar (d1=d2=d3)	Kod	*			JM
22	1511257001		10	40	szt.
28	1511257002		5	25	szt.
35	1511257003		5	15	szt.
42	1511257004		4	8	szt.
54	1511257005		2	6	szt.
76,1	1511257006		2	8	szt.
88,9	1511257007		2	6	szt.
108	1511257000		1	2	szt.

zwój
 sztanga
 rury w tubie
 woreczek
 karton
 paleta
 nowość
 dostępne wkrótce

* na zamówienie - czas realizacji do 4 tygodni | ** dostępność według indywidualnych ustaleń | *** do wyczerpania zapasów



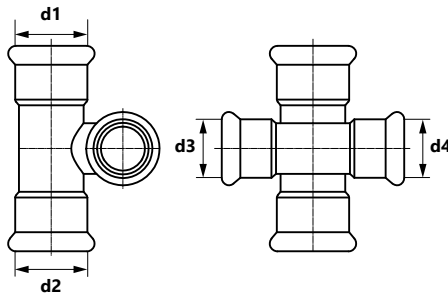
Wymiar (d1/d2/d3)	Kod	*			JM
22 / 28 / 22	1511260007		5	30	szt.
28 / 22 / 28	1511260008		5	30	szt.
35 / 22 / 35	1511260009		5	20	szt.
35 / 28 / 35	1511260010		5	20	szt.
42 / 22 / 42	1511260011		4	12	szt.
42 / 28 / 42	1511260012		4	12	szt.
42 / 35 / 42	1511260013		4	12	szt.
54 / 22 / 54	1511260014		2	8	szt.
54 / 28 / 54	1511260015		2	8	szt.
54 / 35 / 54	1511260016		2	8	szt.
54 / 42 / 54	1511260017		2	8	szt.
76,1 / 22 / 76,1	1509260043		2	14	szt.
76,1 / 28 / 76,1	1511260018		2	14	szt.
76,1 / 35 / 76,1	1511260019		2	14	szt.
76,1 / 42 / 76,1	1511260020		2	12	szt.
76,1 / 54 / 76,1	1511260021		2	8	szt.
88,9 / 22 / 88,9	1509260053		2	8	szt.
88,9 / 28 / 88,9	1511260025		2	8	szt.
88,9 / 35 / 88,9	1509260051		2	6	szt.
88,9 / 42 / 88,9	1511260022		2	8	szt.
88,9 / 54 / 88,9	1511260023		2	12	szt.
88,9 / 76,1 / 88,9	1511260024		2	6	szt.
108 / 22 / 108	1511260000		2	6	szt.
108 / 28 / 108	1511260001		2	6	szt.
108 / 35 / 108	1511260002		2	6	szt.
108 / 42 / 108	1511260003		2	6	szt.
108 / 54 / 108	1511260004		2	6	szt.
108 / 76,1 / 108	1511260005		2	4	szt.
108 / 88,9 / 108	1511260006		0	2	szt.

zwój
 sztanga
 rury w tubie
 woreczek
 karton
 paleta
 nowość
 dostępne wkrótce

* na zamówienie - czas realizacji do 4 tygodni | ** dostępność według indywidualnych ustaleń | *** do wyczerpania zapasów

Czwórnik przelotowy

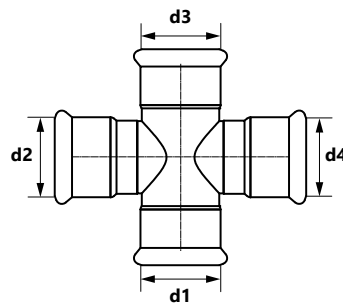
GRUPA: I



Wymiar (d1=d2/d3=d4)	Kod	*			JM
28 / 22	1511057000		5	20	szt.

Czwórnik

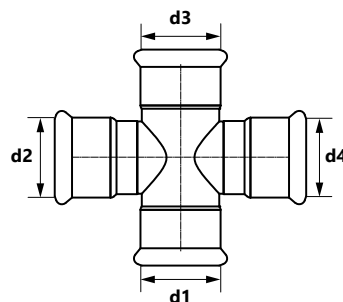
GRUPA: I



Wymiar (d1=d2=d3=d4)	Kod	*			JM
35	1511057002		2	8	szt.
42	1511057003		2	8	szt.
54	1511057004		2	4	szt.

Czwórnik

GRUPA: I



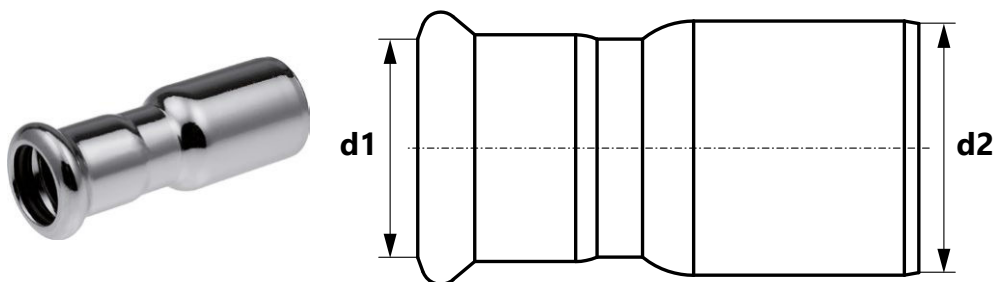
Wymiar (d1=d3/d2=d4)	Kod	*			JM
35 / 28	1511057005		2	14	szt.
42 / 28	1511057006		2	8	szt.
54 / 28	1511057001		2	4	szt.

zwój
 sztanga
 rury w tubie
 woreczek
 karton
 paleta
 nowość
 dostępne wkrótce

* na zamówienie - czas realizacji do 4 tygodni | ** dostępność według indywidualnych ustaleń | *** do wyczerpania zapasów

Redukcja nyplowa

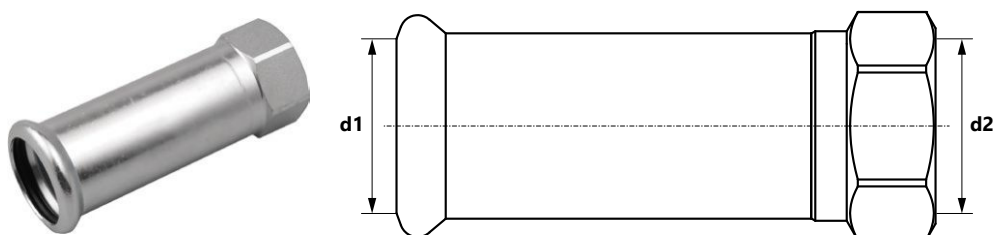
GRUPA: I



Wymiar (d1/d2)	Kod	*			JM
28 / 22	1511221006		10	80	szt.
35 / 22	1511221007		5	50	szt.
35 / 28	1511221008		5	60	szt.
42 / 22	1511221013		4	24	szt.
42 / 28	1511221014		4	24	szt.
42 / 35	1511221009		4	24	szt.
54 / 22	1511221010		4	16	szt.
54 / 28	1511221011		4	16	szt.
54 / 35	1511221015		4	16	szt.
54 / 42	1511221012		4	16	szt.
76,1 / 42	1511221002		4	32	szt.
76,1 / 54	1511221003		4	40	szt.
88,9 / 54	1511221004		4	32	szt.
88,9 / 76,1	1511221005		4	16	szt.
108 / 76,1	1511221000		2	10	szt.
108 / 88,9	1511221001		2	10	szt.

Złączka przesuwna GW

GRUPA: I



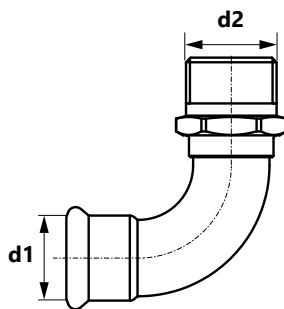
Wymiar (d1×d2)	Kod	*			JM
22 Rp½"	1511044008		10	60	szt.
22 Rp¾"	1511044009		10	60	szt.
28 Rp½"	1611042018		10	40	szt.
28 Rp¾"	1511044010		10	40	szt.

zwój
 sztanga
 rury w tubie
 woreczek
 karton
 paleta
 nowość
 dostępne wkrótce

* na zamówienie - czas realizacji do 4 tygodni | ** dostępność według indywidualnych ustaleń | *** do wyczerpania zapasów

Kolano 90° GZ

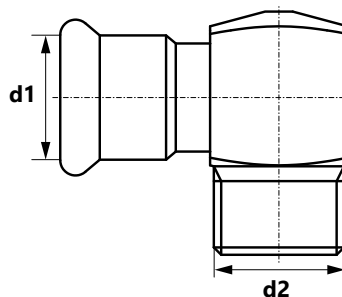
GRUPA: I



Wymiar (d1×d2)	Kod	*			JM
22 R ³ / ₄ "	1511070000		10	50	szt.
28 R1"	1511070001		5	30	szt.
35 R1 ¹ / ₄ "	1511070002		5	10	szt.
42 R1 ¹ / ₂ "	1511070003		2	12	szt.
54 R2"	1511070004		2	8	szt.

Kolano 90° krótkie GZ

GRUPA: I



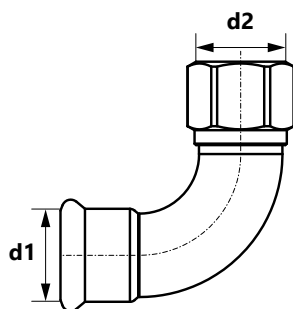
Wymiar (d1×d2)	Kod	*			JM
22 R ³ / ₄ "	1511070005		10	60	szt.

zwój
 sztanga
 rury w tubie
 woreczek
 karton
 paleta
 nowość
 dostępne wkrótce

* na zamówienie - czas realizacji do 4 tygodni | ** dostępność według indywidualnych ustaleń | *** do wyczerpania zapasów

Kolano 90° GW

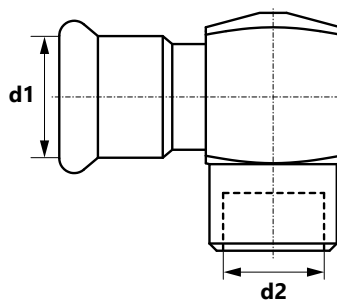
GRUPA: I



Wymiar (d1×d2)	Kod	*			JM
22 Rp1/2"	1511068000		10	50	szt.
22 Rp3/4"	1511068001		10	50	szt.
28 Rp1/2"	1511069000		5	30	szt.
28 Rp3/4"	1511069001		5	30	szt.
28 Rp1"	1511069002		5	30	szt.
35 Rp1/2"	1511069003		5	10	szt.
35 Rp3/4"	1511069004		5	10	szt.
35 Rp1"	1511068002		5	20	szt.

Kolano 90° krótkie GW

GRUPA: I



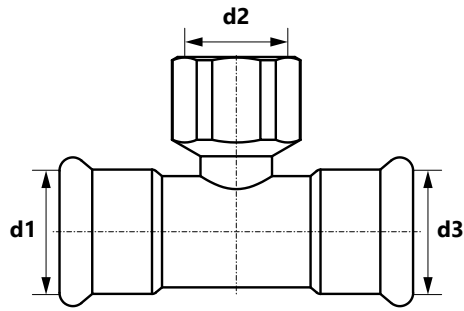
Wymiar (d1×d2)	Kod	*			JM
22 R1/2"	1511069006		10	50	szt.
28 R1/2"	1511069005		5	30	szt.
35 R1/2"	1511069007		5	10	szt.

zwój
 sztanga
 rury w tubie
 woreczek
 karton
 paleta
 nowość
 dostępne wkrótce

* na zamówienie - czas realizacji do 4 tygodni | ** dostępność według indywidualnych ustaleń | *** do wyczerpania zapasów

Trójnik GW

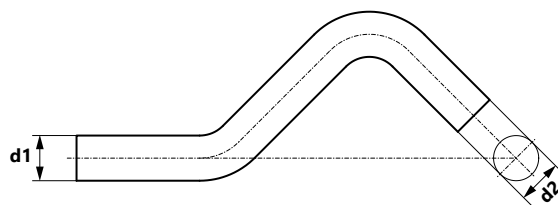
GRUPA: I



Wymiar (d1=d3×d2)	Kod	*			JM
22 Rp½"	1511258003		10	50	szt.
22 Rp¾"	1511258002		10	40	szt.
28 Rp½"	1511258004		5	30	szt.
28 Rp¾"	1511258005		5	30	szt.
28 Rp1"	1511257008		5	30	szt.
35 Rp½"	1511258006		5	20	szt.
35 Rp¾"	1511258007		5	20	szt.
35 Rp1"	1511257009		5	20	szt.
42 Rp½"	1511258008		4	16	szt.
42 Rp¾"	1511258009		4	12	szt.
42 Rp1"	1511257010		4	12	szt.
54 Rp½"	1511258010		2	8	szt.
54 Rp¾"	1511258011		2	8	szt.
54 Rp1"	1511258000		2	8	szt.
76,1 Rp¾"	1511258012		2	12	szt.
88,9 Rp¾"	1511258013		2	8	szt.
108 Rp¾"	1511258001		2	6	szt.

Obejście

GRUPA: I



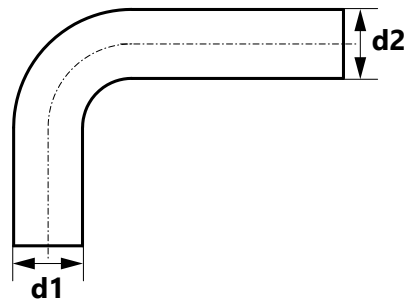
Wymiar (d1=d2)	Kod	*			JM
22	1511022000		10	40	szt.
28	1511022001		5	20	szt.

zwój
 sztanga
 rury w tubie
 woreczek
 karton
 paleta
 nowość
 dostępne wkrótce

* na zamówienie - czas realizacji do 4 tygodni | ** dostępność według indywidualnych ustaleń | *** do wyczerpania zapasów

Łuk 90°

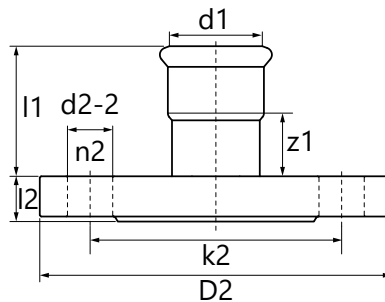
GRUPA: I



Wymiar (d1=d2)	Kod	*			JM
22	1511011000		10	30	szt.
28	1511011001		5	20	szt.
35	1511011002		2	8	szt.
42	1511011003		2	4	szt.
54	1511011004		2	10	szt.

Kołnierz PN16

GRUPA: I



Wymiar (d1)	Kod	*			JM
76,1 DN65	1511091002		1	4	szt.
88,9 DN80	1511091003		1	2	szt.
108 DN100	1511091001		1	2	szt.

Kod	Rozmiar	l1	l2	z1	k2	D2	d2-2	n2
1511091002	76,1 DN65 PN16	94	18	39	145	185	18	4
1511091003	88,9 DN80 PN16	98	20	35	160	200	18	8
1511091001	108 DN100 PN16	94	20	17	180	220	18	8

Uwaga:

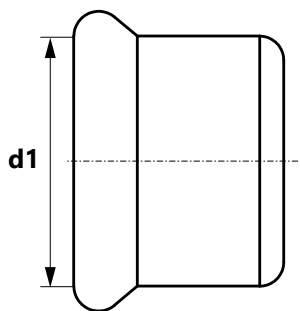
Uszczelkę płaską należy dokompletować we własnym zakresie.

zwój
 sztanga
 rury w tubie
 woreczek
 karton
 paleta
 nowość
 dostępne wkrótce

* na zamówienie - czas realizacji do 4 tygodni | ** dostępność według indywidualnych ustaleń | *** do wyczerpania zapasów

Zaślepka

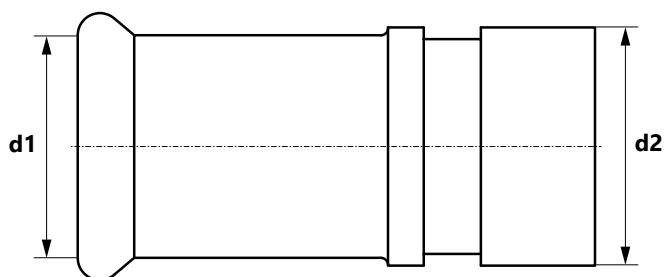
GRUPA: I



Wymiar (d1)	Kod	*			JM
22	1511250001		10	150	szt.
28	1511250002		10	130	szt.
35	1511250003		5	75	szt.
42	1511250004		4	48	szt.
54	1511250005		4	32	szt.
76,1	1511250006		2	20	szt.
88,9	1511250007		2	4	szt.
108	1511250000		2	4	szt.

Łącznik Steel Sprinkler/Groove

GRUPA: I



Wymiar (d1/d2)	Kod	*			JM
28 / 33,7	1511042001		10	30	szt.
35 / 42,4	1511042002		10	30	szt.
42 / 48,3	1511042003		5	20	szt.
54 / 60,3	1511042004		5	15	szt.
76,1	1511042006		2	2	szt.
88,9	1511042007		2	2	szt.
108 / 114	1511042005		2	2	szt.

zwój
 sztanga
 rury w tubie
 woreczek
 karton
 paleta
 nowość
 dostępne wkrótce

* na zamówienie - czas realizacji do 4 tygodni | ** dostępność według indywidualnych ustaleń | *** do wyczerpania zapasów

Akcesoria

O-Ring LBP EPDM Steel/Inox

GRUPA: I



Wymiar	Kod	*			JM
22	1509182024		20	500	szt.
28	1509182025		20	400	szt.
35	1509182026		20	400	szt.
42	1509182027		20	300	szt.
54	1509182028		20	300	szt.

O-Ring EPDM Steel/Inox

GRUPA: I



Wymiar	Kod	*			JM
76,1	1609182023		5	100	szt.
88,9	1609182024		5	100	szt.
108	1609182025		5	50	szt.

zwój sztanga rury w tubie woreczek karton paleta **N** nowość dostępne wkrótce

* na zamówienie - czas realizacji do 4 tygodni | ** dostępność według indywidualnych ustaleń | *** do wyczerpania zapasów

Narzędzia

Obcinak krążkowy do rur

GRUPA: K



Zakres	Kod	*		JM
22-54	1948267025		1	szt.
35-108	1948267027		1	szt.

Kółko tnące do obcinaka krążkowego do rur stalowych

GRUPA: K



Kod	*		JM
1941267037		1	10 szt.

Maszyna do cięcia rur

GRUPA: K



Zakres	Kod	*		JM
22-108	1948183001		1	szt.

Uwaga:
Zestaw zawiera kółko tnące.

zwój sztanga rury w tubie woreczek karton paleta **N** nowość dostępne wkrótce

* na zamówienie - czas realizacji do 4 tygodni | ** dostępność według indywidualnych ustaleń | *** do wyczerpania zapasów

Fazownik do rur

GRUPA: K



Zakres	Kod	*		JM
12-54	1948267015	1	6	szt.

Uwaga:
Można używać ręcznie lub na wiertarce elektrycznej.

Zaciskarka Novopress ACO203XL BT

GRUPA: K



Zakres	Kod	*		JM
22-54	1948267181	1	1	szt.

W skład kompletu wchodzi:
■ Akumulator 18 V/ 5.0 Ah Li-Ion Milwaukee - 2 szt.
■ Ładowarka - 1 szt.
■ Smar - 1 szt.
■ Walizka tworzywowa

Zaciskarka Novopress EFP203

GRUPA: K



Zakres [mm]	Kod	*		JM
12-54	1948267210	1	1	szt.

Uwaga:
Zaciskarka sprzedawana jest w komplecie z walizką tworzywową.
Narzędzie nie może być używane do montażu instalacji tryskaczowych.

zwój sztanga rury w tubie woreczek karton paleta **N** nowość dostępne wkrótce

* na zamówienie - czas realizacji do 4 tygodni | ** dostępność według indywidualnych ustaleń | *** do wyczerpania zapasów

Szczęki PB2

GRUPA: K



Wymiar	Kod	*		JM
22	1948267139		1	szt.
28	1948267141		1	szt.
35	1948267143		1	szt.

Uwaga:

Szczęki do zaciskarek EFP203 i ACO203XL.

Szczęki opaskowe HP Snap On

GRUPA: K










Wymiar	Kod	*		JM
35	1948267124		1	szt.
42	1948267126		1	szt.
54	1948267128		1	szt.

Uwaga:

Szczęki dla średnic 35 - 54 mm z zaciskarką ECO301 stosować z adapterem ZB303.

Szczęki dla średnic 35 - 54 mm z zaciskarką ACO203XL stosować z adapterem ZB203.

 zwój  sztanga  rury w tubie  woreczek  karton  paleta **N** nowość  dostępne wkrótce

* na zamówienie - czas realizacji do 4 tygodni | ** dostępność według indywidualnych ustaleń | *** do wyczerpania zapasów

Adapter Novopress ZB221

GRUPA: K



Wymiar [mm]	Kod	*		JM
108	1948267005		1	szt.

Uwaga:

Szczęki do zaciskarki ACO203XL.

For diameter 108 mm ZB221 adapter is used for pre-pressing and ZB222 adapter - for final pressing.

Adapter Novopress ZB222

GRUPA: K



Wymiar [mm]	Kod	*		JM
108	1948267007		1	szt.

Uwaga:

Adapter do zaciskarki ACO203XL.

W przypadku średnicy 108 mm adapter ZB221 służy do wykonania pierwszego stopnia zacisku, zaś adapter ZB222 do drugiego stopnia.

Zaciskarka akumulatorowa Novopress ACO403

GRUPA: K



Zakres	Kod	*		JM
76,1-108	1948267209		1	szt.


zwój sztanga rury w tubie woreczek karton paleta **N** nowość dostępne wkrótce

* na zamówienie - czas realizacji do 4 tygodni | ** dostępność według indywidualnych ustaleń | *** do wyczerpania zapasów

Szczęki opaskowe HP typu "M" Novopress

GRUPA: K



Wymiar	Kod	*		JM
76,1	1948267100		1	szt.
88,9	1948267102		1	szt.
108	1948267098		1	szt.

Uwaga:
Szczęki do zaciskarek ACO401 i ACO403.








Adapter Novopress ZB203

GRUPA: K



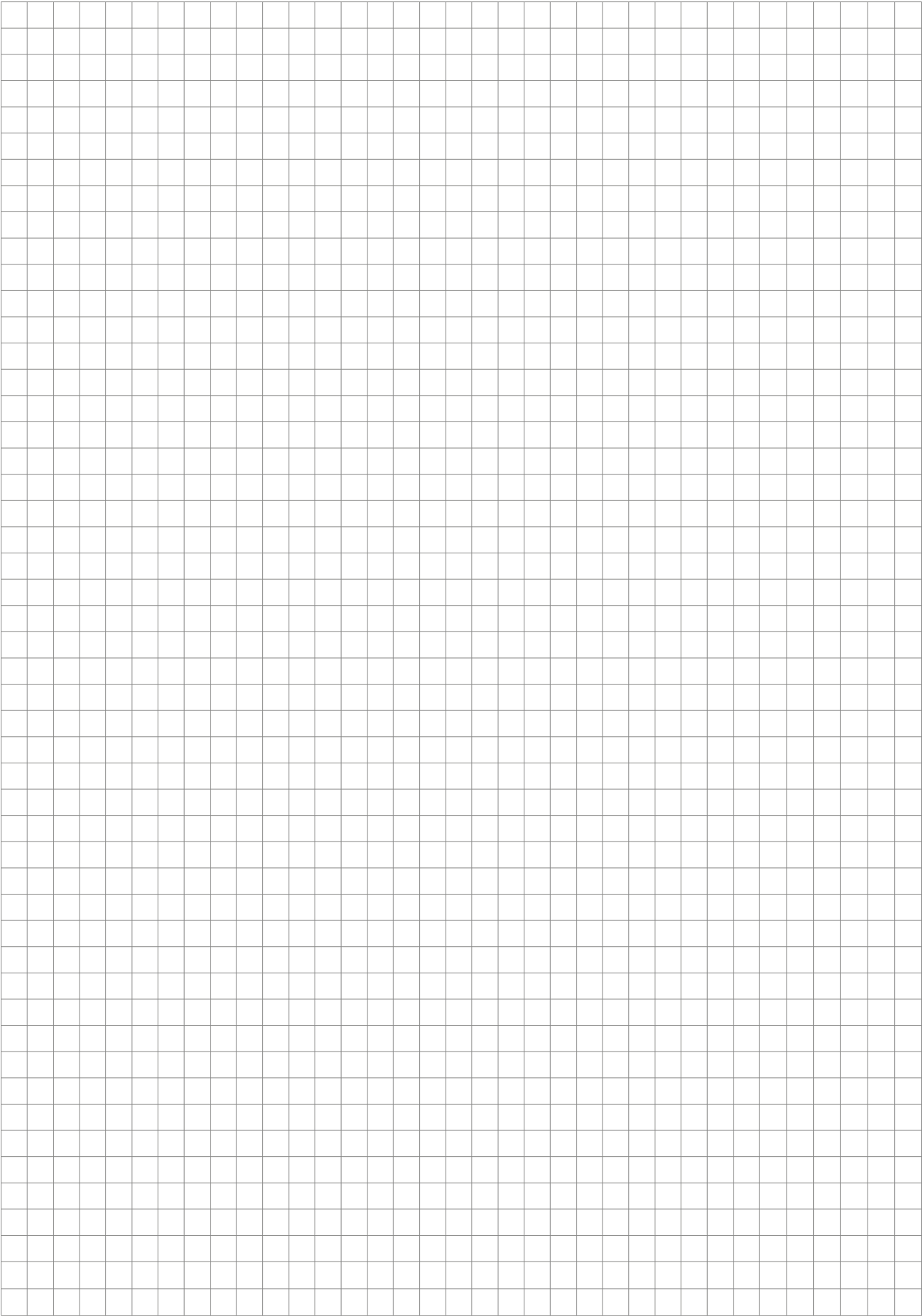
Zakres [mm]	Kod	*		JM
35-54	1948267000		1	szt.

Uwaga:
Szczęki do zaciskarek EFP203 i ACO203XL.
Steel & Inox: 35-54 mm
Copper: 42-54 mm

 zwój  sztanga  rury w tubie  woreczek  karton  paleta **N** nowość  dostępne wkrótce

* na zamówienie - czas realizacji do 4 tygodni | ** dostępność według indywidualnych ustaleń | *** do wyczerpania zapasów

NOTATKI



System KAN-therm Inox Sprinkler - asortyment








Rury

Rura ze stali nierdzewnej 1.4401 Sprinkler - sztanga 6 m

GRUPA: H



Wymiar	Kod	*			JM
22x1,2	1630194069		6	366	m
28x1,2	1630194070		6	222	m
35x1,5	1630194071		6	222	m
42x1,5	1630194072		6	114	m
54x1,5	1630194073		6	90	m
76,1x2,0	1630194074		6	144	m
88,9x2,0	1630194075		6	138	m
108x2,0	1630194066		6	78	m

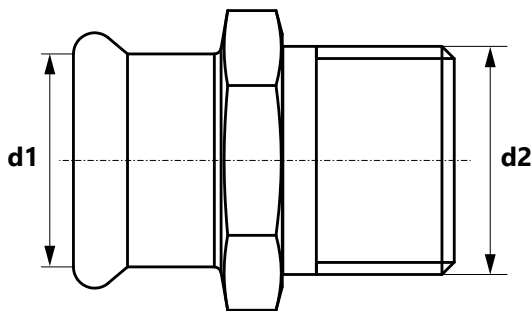
 zwój  sztanga  rury w tubie  woreczek  karton  paleta **N** nowość  dostępne wkrótce

* na zamówienie - czas realizacji do 4 tygodni | ** dostępność według indywidualnych ustaleń | *** do wyczerpania zapasów

Złączki

Złączka GZ

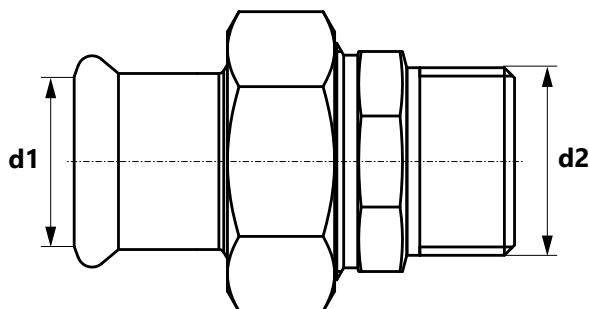
GRUPA: G



Wymiar (d1 × d2)	Kod	*			JM
22 R½"	1611045001		10	70	szt.
22 R¾"	1611045002		10	100	szt.
22 R1"	1611045000		10	60	szt.
28 R¾"	1611045005		10	50	szt.
28 R1"	1611045004		10	60	szt.
28 R1¼"	1611045003		10	30	szt.
35 R1"	1611045007		10	40	szt.
35 R1¼"	1611045008		5	40	szt.
35 R1½"	1611045006		10	20	szt.
42 R1¼"	1611045009		4	12	szt.
42 R1½"	1611045010		4	24	szt.
54 R1½"	1611045011		4	16	szt.
54 R2"	1611045012		4	12	szt.
76,1 R2½"	1611045013		2	20	szt.
88,9 R3"	1611045014		-	2	szt.

Śrubunek GZ

GRUPA: G



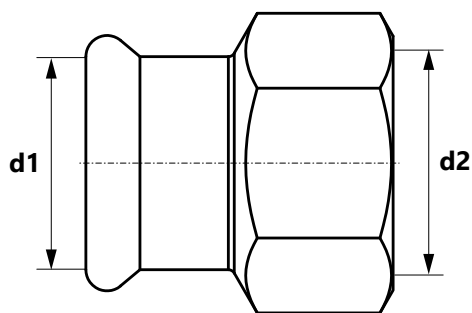
Wymiar (d1 × d2)	Kod	*			JM
22 R½"	1611272001		2	40	szt.
22 R¾"	1611272002		2	40	szt.
22 R1"	1611272000		2	30	szt.
28 R1"	1611272003		2	30	szt.
35 R1¼"	1611272004		2	16	szt.
42 R1½"	1611272005		2	12	szt.
54 R2"	1611272006		2	4	szt.

zwój
 sztanga
 rury w tubie
 woreczek
 karton
 paleta
 nowość
 dostępne wkrótce

* na zamówienie - czas realizacji do 4 tygodni | ** dostępność według indywidualnych ustaleń | *** do wyczerpania zapasów

Złączka GW

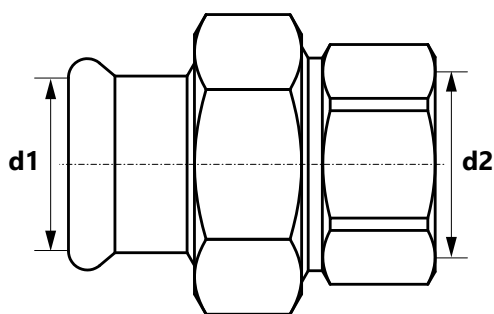
GRUPA: G



Wymiar (d1×d2)	Kod	*			JM
22 Rp½"	1611042001		10	100	szt.
22 Rp¾"	1611042002		10	100	szt.
22 Rp1"	1611042000		10	60	szt.
28 Rp½"	1611042013		10	40	szt.
28 Rp¾"	1611042005		10	40	szt.
28 Rp1"	1611042003		10	60	szt.
28 Rp1¼"	1611042004		10	30	szt.
35 Rp1"	1611042007		10	20	szt.
35 Rp1¼"	1611042012		10	30	szt.
35 Rp1½"	1611042006		10	20	szt.
42 Rp1¼"	1611042009		4	12	szt.
42 Rp1½"	1611042008		4	24	szt.
54 Rp1½"	1611042010		1	12	szt.
54 Rp2"	1611042011		4	12	szt.

Śrubunek GW

GRUPA: G



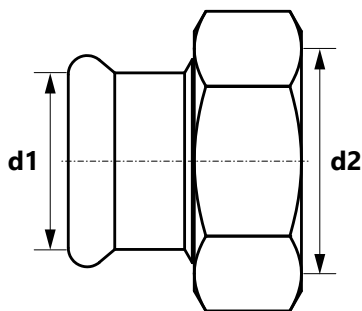
Wymiar (d1×d2)	Kod	*			JM
22 Rp¾"	1611271001		2	40	szt.
22 Rp1"	1611271000		2	30	szt.
28 Rp1"	1611271002		2	26	szt.
35 Rp1¼"	1611271003		1	20	szt.
42 Rp1½"	1611271004		2	8	szt.
54 Rp2"	1611271005		2	4	szt.

zwój sztanga rury w tubie woreczek karton paleta **N** nowość dostępne wkrótce

* na zamówienie - czas realizacji do 4 tygodni | ** dostępność według indywidualnych ustaleń | *** do wyczerpania zapasów

Półrubbunek z płaskim uszczelnieniem GW

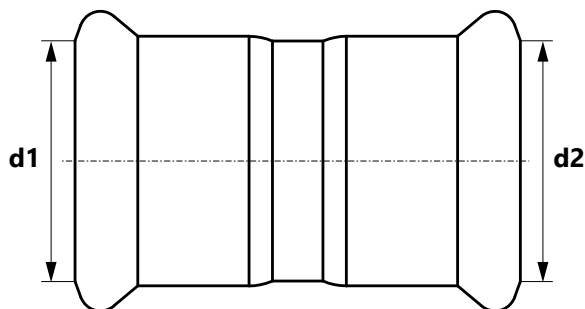
GRUPA: G



Wymiar (d1×d2)	Kod	*			JM
22 Rp1"	1611271006		10	60	szt.
28 Rp1¼"	1611271007		10	40	szt.
35 Rp1½"	1611271008		4	32	szt.
42 Rp1¾"	1611271009		4	12	szt.
54 Rp2⅜"	1611271010		4	8	szt.

Mufa

GRUPA: G



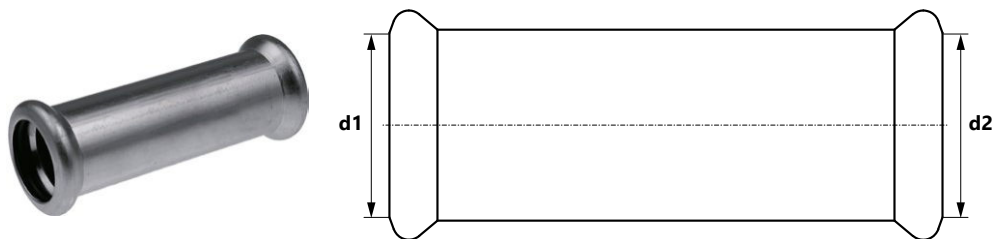
Wymiar (d1=d2)	Kod	*			JM
22	1611245001		10	80	szt.
28	1611245002		10	60	szt.
35	1611245003		5	40	szt.
42	1611245004		4	24	szt.
54	1611245005		4	16	szt.
76,1	1611245006		4	24	szt.
88,9	1611245007		1	8	szt.
108	1611245000		1	10	szt.

zwój
 sztanga
 rury w tubie
 woreczek
 karton
 paleta
 nowość
 dostępne wkrótce

* na zamówienie - czas realizacji do 4 tygodni | ** dostępność według indywidualnych ustaleń | *** do wyczerpania zapasów

Mufa przesuwna

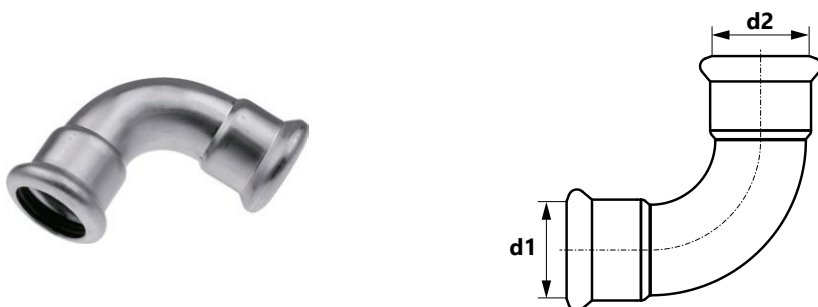
GRUPA: G











Wymiar (d1=d2)	Kod	*			JM
22	1611080001		10	60	szt.
28	1611080002		10	40	szt.
35	1611080003		5	20	szt.
42	1611080004		4	16	szt.
54	1611080005		2	8	szt.
76,1	1611080006		2	6	szt.
88,9	1611080007		2	6	szt.
108	1611080000		2	6	szt.

Kolano 90°

GRUPA: G



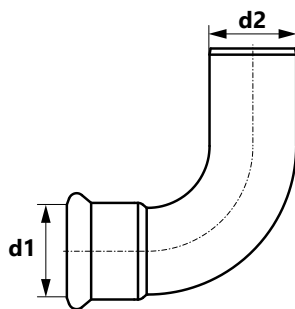
Wymiar (d1=d2)	Kod	*			JM
22	1611068026		10	60	szt.
28	1611068027		5	30	szt.
35	1611068028		5	20	szt.
42	1611068029		2	8	szt.
54	1611068030		2	8	szt.
76,1	1611068031		2	10	szt.
88,9	1611068032		2	8	szt.
108	1611068025		2	4	szt.

 zwój
  sztanga
  rury w tubie
  woreczek
  karton
  paleta
  nowość
  dostępne wkrótce

* na zamówienie - czas realizacji do 4 tygodni | ** dostępność według indywidualnych ustaleń | *** do wyczerpania zapasów

Kolano nypłowe 90°

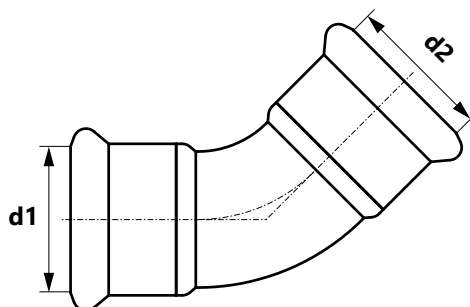
GRUPA: G



Wymiar (d1=d2)	Kod	*			JM
22	1611068034		5	60	szt.
28	1611068035		5	30	szt.
35	1611068036		5	10	szt.
42	1611068037		2	8	szt.
54	1611068038		2	6	szt.
76,1	1611068039		2	10	szt.
88,9	1611068040		2	8	szt.
108	1611068033		1	4	szt.

Kolano 45°

GRUPA: G



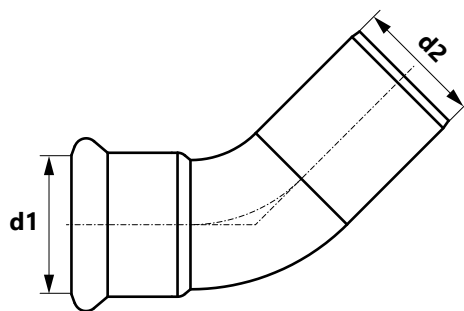
Wymiar (d1=d2)	Kod	*			JM
22	1611068010		10	70	szt.
28	1611068011		10	40	szt.
35	1611068012		5	25	szt.
42	1611068013		2	16	szt.
54	1611068014		2	8	szt.
76,1	1611068015		2	8	szt.
88,9	1611068016		1	8	szt.
108	1611068009		2	6	szt.

zwój
 sztangą
 rury w tubie
 woreczek
 karton
 paleta
 nowość
 dostępne wkrótce

* na zamówienie - czas realizacji do 4 tygodni | ** dostępność według indywidualnych ustaleń | *** do wyczerpania zapasów

Kolano nypłowe 45°

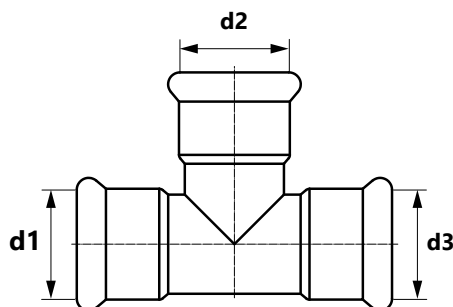
GRUPA: G



Wymiar (d1=d2)	Kod	*			JM
22	1611068018		10	60	szt.
28	1611068019		10	40	szt.
35	1611068020		5	25	szt.
42	1611068021		4	16	szt.
54	1611068022		2	8	szt.
76,1	1611068023		1	12	szt.
88,9	1611068024		-	2	szt.
108	1611068017		2	4	szt.

Trójnik

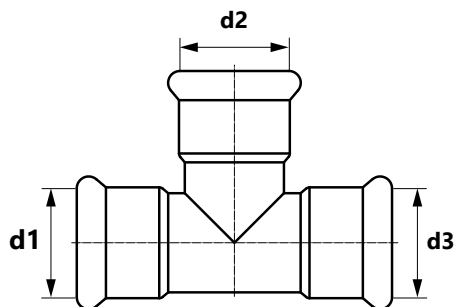
GRUPA: G



Wymiar (d1=d2=d3)	Kod	*			JM
22	1611257001		10	40	szt.
28	1611257002		5	25	szt.
35	1611257003		5	15	szt.
42	1611257004		4	8	szt.
54	1611257005		2	6	szt.
76,1	1611257006		2	8	szt.
88,9	1611257007		1	6	szt.
108	1611257000		2	2	szt.

zwój
 sztanga
 rury w tubie
 woreczek
 karton
 paleta
 nowość
 dostępne wkrótce

* na zamówienie - czas realizacji do 4 tygodni | ** dostępność według indywidualnych ustaleń | *** do wyczerpania zapasów



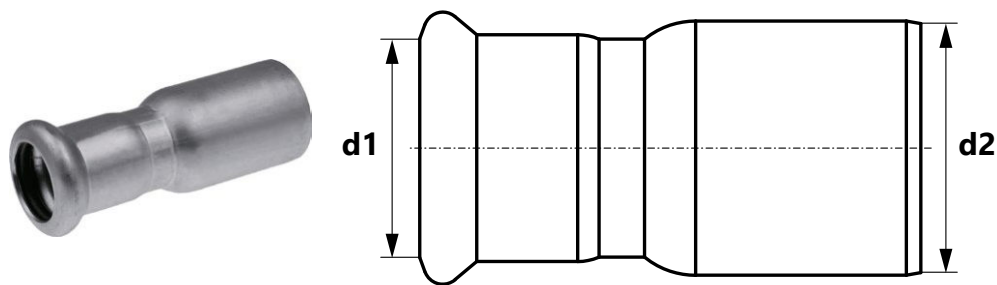
Wymiar (d1/d2/d3)	Kod	*			JM
28 / 22 / 28	1611260007		5	30	szt.
35 / 22 / 35	1611260008		5	20	szt.
35 / 28 / 35	1611260009		5	20	szt.
42 / 22 / 42	1611260010		4	12	szt.
42 / 28 / 42	1611260011		4	12	szt.
42 / 35 / 42	1611260012		4	12	szt.
54 / 22 / 54	1611260013		2	8	szt.
54 / 28 / 54	1611260014		2	8	szt.
54 / 35 / 54	1611260015		2	8	szt.
54 / 42 / 54	1611260016		2	8	szt.
76,1 / 22 / 76,1	1611260017		2	12	szt.
76,1 / 28 / 76,1	1611260018		-	2	szt.
76,1 / 35 / 76,1	1611260019		1	10	szt.
76,1 / 42 / 76,1	1611260020		1	4	szt.
76,1 / 54 / 76,1	1611260021		1	4	szt.
88,9 / 22 / 88,9	1611260022		-	2	szt.
88,9 / 28 / 88,9	1611260023		-	2	szt.
88,9 / 35 / 88,9	1611260024		-	2	szt.
88,9 / 42 / 88,9	1611260025		-	2	szt.
88,9 / 54 / 88,9	1611260026		-	2	szt.
88,9 / 76,1 / 88,9	1611260027		-	2	szt.
108 / 22 / 108	1611260000		-	2	szt.
108 / 28 / 108	1611260001		-	2	szt.
108 / 35 / 108	1611260002		-	2	szt.
108 / 42 / 108	1611260003		-	2	szt.
108 / 54 / 108	1611260004		-	2	szt.
108 / 76,1 / 108	1611260005		-	2	szt.
108 / 88,9 / 108	1611260006		-	2	szt.

zwój
 sztanga
 rury w tubie
 woreczek
 karton
 paleta
 nowość
 dostępne wkrótce

* na zamówienie - czas realizacji do 4 tygodni | ** dostępność według indywidualnych ustaleń | *** do wyczerpania zapasów

Redukcja nyplowa

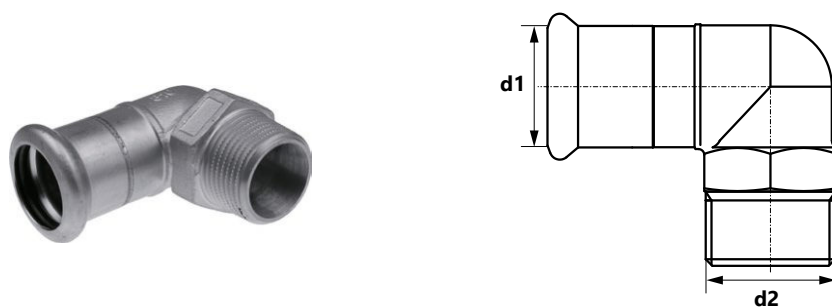
GRUPA: G



Wymiar (d1/d2)	Kod	*			JM
28 / 22	1611220003		10	80	szt.
35 / 22	1611220004		5	50	szt.
35 / 28	1611220005		5	60	szt.
42 / 22	1611220006		4	24	szt.
42 / 28	1611220007		4	24	szt.
42 / 35	1611220008		4	24	szt.
54 / 22	1611220009		1	16	szt.
54 / 28	1611220010		1	16	szt.
54 / 35	1611220011		4	16	szt.
54 / 42	1611220012		4	16	szt.
76,1 / 42	1611220013		1	12	szt.
76,1 / 54	1611220014		4	32	szt.
88,9 / 54	1611220015		1	8	szt.
88,9 / 76,1	1611220016		1	8	szt.
108 / 54	1611220000		2	2	szt.
108 / 76,1	1611220001		2	2	szt.
108 / 88,9	1611220002		1	2	szt.

Kolano 90° GZ

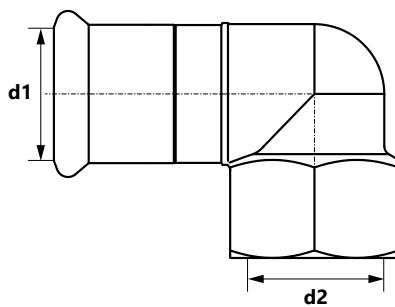
GRUPA: G













Wymiar (d1 x d2)	Kod	*			JM
22 R ³ / ₄ "	1611070000		10	60	szt.
28 R1"	1611070001		10	30	szt.
35 R1 ¹ / ₄ "	1611070002		5	20	szt.
42 R1 ¹ / ₂ "	1611070003		2	16	szt.
54 R2"	1611070004		2	8	szt.

zwój
 sztanga
 rury w tubie
 woreczek
 karton
 paleta
 nowość
 dostępne wkrótce

* na zamówienie - czas realizacji do 4 tygodni | ** dostępność według indywidualnych ustaleń | *** do wyczerpania zapasów



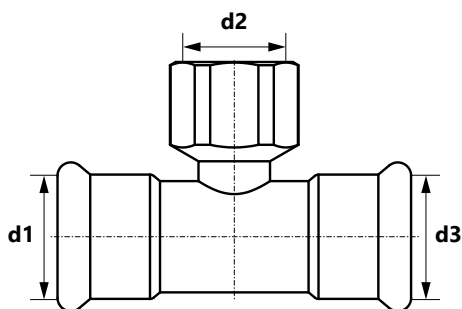
Wymiar (d1×d2)	Kod	*			JM
22 R½"	1611068001		10	50	szt.
22 Rp¾"	1611068000		10	50	szt.
28 R½"	1611068006		5	30	szt.
28 Rp¾"	1611068003		5	30	szt.
28 R1"	1611068002		10	30	szt.
35 Rp½"	1611068008		5	10	szt.
35 Rp¾"	1611068005		5	10	szt.
35 R1"	1611068007		5	10	szt.
35 R1¼"	1611068004		5	10	szt.

 zwój
  sztanga
  rury w tubie
  woreczek
  karton
  paleta
  nowość
  dostępne wkrótce

* na zamówienie - czas realizacji do 4 tygodni | ** dostępność według indywidualnych ustaleń | *** do wyczerpania zapasów

Trójnik GW

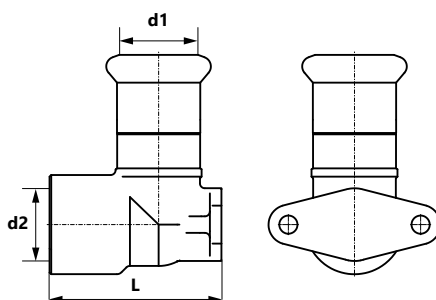
GRUPA: G



Wymiar (d1=d3×d2)	Kod	*			JM
22 Rp½"	1611257010		10	40	szt.
22 Rp¾"	1611257011		10	40	szt.
28 Rp½"	1611257012		5	30	szt.
28 Rp¾"	1611257014		10	30	szt.
28 Rp1"	1611257013		5	30	szt.
35 Rp½"	1611257015		5	20	szt.
35 Rp¾"	1611257017		5	20	szt.
35 Rp1"	1611257016		5	20	szt.
42 Rp½"	1611257018		4	16	szt.
42 Rp¾"	1611257020		4	12	szt.
42 Rp1"	1611257019		4	12	szt.
54 Rp½"	1611257021		1	8	szt.
54 Rp¾"	1611257023		1	8	szt.
54 Rp1"	1611257022		1	8	szt.
54 Rp2"	1611257024		2	6	szt.
76,1 Rp¾"	1611257026		1	2	szt.
76,1 Rp2"	1611257025		-	2	szt.
88,9 Rp¾"	1611257028		1	8	szt.
88,9 Rp2"	1611257027		-	2	szt.
108 Rp¾"	1611257009		-	2	szt.
108 Rp2"	1611257008		-	2	szt.

Kolano ścienne z uszami GW

GRUPA: G



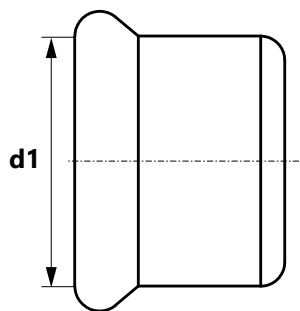
Wymiar (d1×d2×L)	Kod	*			JM
22 Rp¾" L = 64 mm	1611285001		10	40	szt.
22 Rp¾" L = 52 mm	1611285000		10	50	szt.

zwój
 sztanga
 rury w tubie
 woreczek
 karton
 paleta
 nowość
 dostępne wkrótce

* na zamówienie - czas realizacji do 4 tygodni | ** dostępność według indywidualnych ustaleń | *** do wyczerpania zapasów

Zaślepka

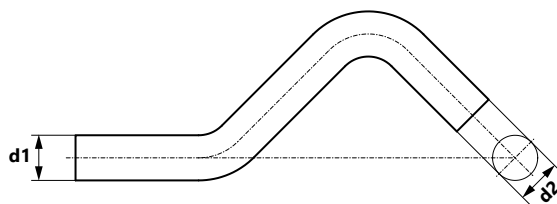
GRUPA: G



Wymiar (d1)	Kod	*			JM
22	1611250001		10	150	szt.
28	1611250002		10	130	szt.
35	1611250003		5	75	szt.
42	1611250004		4	48	szt.
54	1611250005		1	24	szt.
76,1	1611250006		2	4	szt.
88,9	1611250007		2	4	szt.
108	1611250000		2	4	szt.

Obejście

GRUPA: G



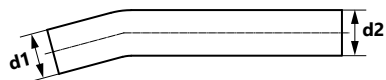
Wymiar (d1=d2)	Kod	*			JM
22	1611022000		10	50	szt.
28	1611022001		10	20	szt.

zwój
 sztanga
 rury w tubie
 woreczek
 karton
 paleta
 nowość
 dostępne wkrótce

* na zamówienie - czas realizacji do 4 tygodni | ** dostępność według indywidualnych ustaleń | *** do wyczerpania zapasów

Łuk 15°

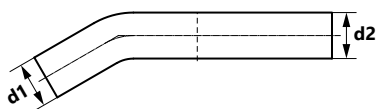
GRUPA: G



Wymiar (d1=d2)	Kod	*			JM
28	1611011000		10	40	szt.
35	1611011001		5	15	szt.
42	1611011002		2	20	szt.
54	1611011003		1	6	szt.

Łuk 30°

GRUPA: G



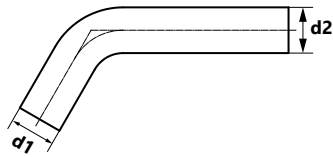
Wymiar (d1=d2)	Kod	*			JM
28	1611011004		10	40	szt.
35	1611011005		4	12	szt.
42	1611011006		2	20	szt.
54	1611011007		1	8	szt.

zwój
 sztanga
 rury w tubie
 woreczek
 karton
 paleta
 nowość
 dostępne wkrótce

* na zamówienie - czas realizacji do 4 tygodni | ** dostępność według indywidualnych ustaleń | *** do wyczerpania zapasów

Łuk 60°

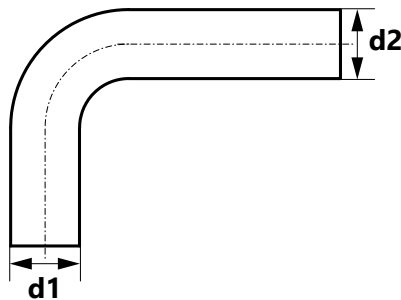
GRUPA: G



Wymiar (d1=d2)	Kod	*			JM
28	1611011008		5	30	szt.
35	1611011009		4	12	szt.
42	1611011010		5	20	szt.
54	1611011011		2	6	szt.

Łuk 90°

GRUPA: G



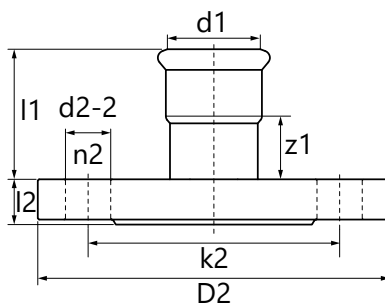
Wymiar (d1=d2)	Kod	*			JM
22	1611011012		2	4	szt.
28	1611011013		5	20	szt.
35	1611011014		4	8	szt.
42	1611011015		2	4	szt.
54	1611011016		-	2	szt.

zwój
 sztanga
 rury w tubie
 woreczek
 karton
 paleta
 nowość
 dostępne wkrótce

* na zamówienie - czas realizacji do 4 tygodni | ** dostępność według indywidualnych ustaleń | *** do wyczerpania zapasów

Kołnierz PN16

GRUPA: G



Wymiar (d1)	Kod	*			JM
22 DN20	1611091004		1	12	szt.
28 DN25	1611091005		1	12	szt.
35 DN32	1611091001		1	6	szt.
42 DN40	1611091006		1	4	szt.
54 DN50	1611091007		1	2	szt.
76,1 DN65	1611091002		1	4	szt.
88,9 DN80	1611091003		1	2	szt.
108 DN100	1611091000		1	2	szt.

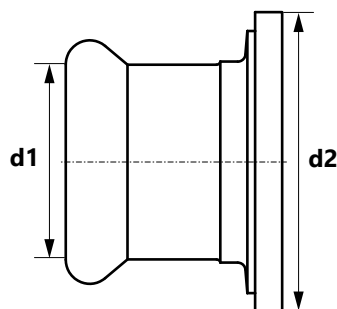
Kod	Rozmiar	l1	l2	z1	k2	D2	d2-2	n2
1611091004	22 DN20 PN16	45	14	24	75	105	14	4
1611091005	28 DN25 PN16	49	16	26	85	115	14	4
1611091001	35 DN32 PN16	51	17	26	100	140	18	4
1611091006	42 DN40 PN16	59	18	29	110	150	18	4
1611091007	54 DN50 PN16	69	18	34	125	165	18	4
1611091002	76,1 DN65 PN16	108	18	53	145	185	18	4
1611091003	88,9 DN80 PN16	127	20	64	160	200	18	8
1611091000	108 DN100 PN16	147	20	70	180	220	18	8

Uwaga:

Uszczelkę płaską należy dokompletować we własnym zakresie.

Tuleja kołnierzowa

GRUPA: G



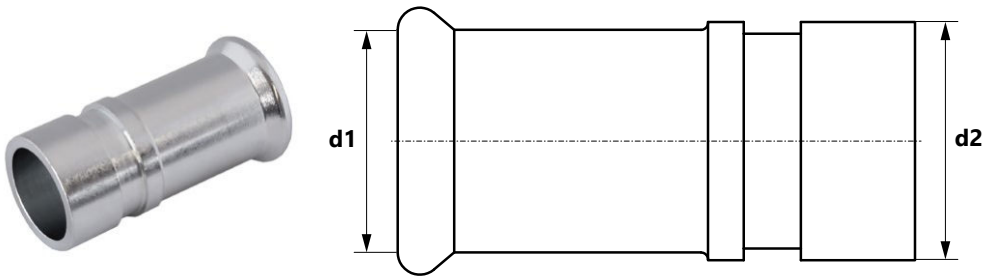
Wymiar (d1 x d2)	Kod	*			JM
22 R1¼"	1611090001		20	80	szt.
22 R1½"	1611090000		20	80	szt.
28 R1½"	1611090002		20	80	szt.
35 R2"	1611090003		10	30	szt.
42 R2¼"	1611090004		10	30	szt.
54 R2¾"	1611090005		5	20	szt.

zwój sztanga rury w tubie woreczek karton paleta **N** nowość dostępne wkrótce

* na zamówienie - czas realizacji do 4 tygodni | ** dostępność według indywidualnych ustaleń | *** do wyczerpania zapasów

Łącznik Inox Sprinkler/Groove

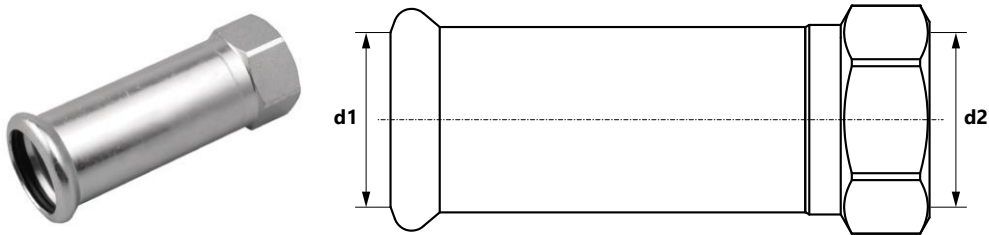
GRUPA: G



Wymiar (d1×d2)	Kod	*			JM
28 / 33,7	1611042014		10	30	szt.
35 / 42,4	1611042015		10	30	szt.
42 / 48,3	1611042016		5	20	szt.
54 / 60,3	1611042017		5	15	szt.
76,1	1611042019		2	30	szt.
88,9	1609042036		2	30	szt.
108 / 114	1609042029		2	30	szt.

Złączka przesuwna GW

GRUPA: G



Wymiar (d1×d2)	Kod	*			JM
22 Rp½"	1611042020		10	60	szt.
22 Rp¾"	1611042021		10	60	szt.
28 Rp½"	1611042022		10	40	szt.
28 Rp¾"	1611042023		10	40	szt.

zwój
 sztanga
 rury w tubie
 woreczek
 karton
 paleta
 nowość
 dostępne wkrótce

* na zamówienie - czas realizacji do 4 tygodni | ** dostępność według indywidualnych ustaleń | *** do wyczerpania zapasów

Akcesoria

O-Ring LBP EPDM Steel/Inox

GRUPA: I



Wymiar	Kod	*			JM
22	1509182024		20	500	szt.
28	1509182025		20	400	szt.
35	1509182026		20	400	szt.
42	1509182027		20	300	szt.
54	1509182028		20	300	szt.

O-Ring EPDM Steel/Inox

GRUPA: I



Wymiar	Kod	*			JM
76,1	1609182023		5	100	szt.
88,9	1609182024		5	100	szt.
108	1609182025		5	50	szt.

zwój sztanga rury w tubie woreczek karton paleta **N** nowość dostępne wkrótce

* na zamówienie - czas realizacji do 4 tygodni | ** dostępność według indywidualnych ustaleń | *** do wyczerpania zapasów

Narzędzia

Obcinak krążkowy do rur

GRUPA: K



Zakres	Kod	*		JM
12-54	1948267025		1	szt.
35-108	1948267027		1	szt.

Kółko tnące do obcinaka krążkowego do rur stalowych

GRUPA: K



Kod	*		JM
1941267037		1	10 szt.

Maszyna do cięcia rur

GRUPA: K



Zakres	Kod	*		JM
22-108	1948183001		1	szt.

Uwaga:
Zestaw zawiera kółko tnące.

zwój sztanga rury w tubie woreczek karton paleta nowość dostępne wkrótce

* na zamówienie - czas realizacji do 4 tygodni | ** dostępność według indywidualnych ustaleń | *** do wyczerpania zapasów

Fazownik do rur

GRUPA: K



Zakres	Kod	*		JM
12-54	1948267015		1	szt.

Uwaga:
Można używać ręcznie lub na wiertarce elektrycznej.

Zaciskarka Novopress ACO203XL BT

GRUPA: K



Zakres	Kod	*		JM
22-54	1948267181		1	szt.

W skład kompletu wchodzi:
■ Akumulator 18 V/ 5.0 Ah Li-Ion Milwaukee - 2 szt.
■ Ładowarka - 1 szt.
■ Smar - 1 szt.
■ Walizka tworzywowa

Zaciskarka Novopress EFP203

GRUPA: K



Zakres [mm]	Kod	*		JM
12-54	1948267210		1	szt.

Uwaga:
Zaciskarka sprzedawana jest w komplecie z walizką tworzywową.
Narzędzie nie może być używane do montażu instalacji tryskaczowych.

zwój sztanga rury w tubie woreczek karton paleta **N** nowość dostępne wkrótce

* na zamówienie - czas realizacji do 4 tygodni | ** dostępność według indywidualnych ustaleń | *** do wyczerpania zapasów

Szczęki PB2

GRUPA: K



Wymiar	Kod	*		JM
22	1948267139		1	szt.
35	1948267143		1	szt.
28	1948267141		1	szt.

Uwaga:

Szczęki do zaciskarek EFP203 i ACO203XL.

Szczęki opaskowe HP Snap On

GRUPA: K



Wymiar	Kod	*		JM
35	1948267124		1	szt.
42	1948267126		1	szt.
54	1948267128		1	szt.

Uwaga:

Szczęki dla średnic 35 - 54 mm z zaciskarką ACO203XL stosować z adapterem ZB203.

Adapter Novopress ZB221

GRUPA: K



Wymiar [mm]	Kod	*		JM
108	1948267005		1	szt.

Uwaga:

Adapter do zaciskarki ACO203XL.

W przypadku średnicy 108 mm adapter ZB221 służy do wykonania pierwszego stopnia zacisku, zaś adapter ZB222 do drugiego stopnia.

zwój sztanga rury w tubie woreczek karton paleta nowość dostępne wkrótce

* na zamówienie - czas realizacji do 4 tygodni | ** dostępność według indywidualnych ustaleń | *** do wyczerpania zapasów

Adapter Novopress ZB222

GRUPA: K



Wymiar [mm]	Kod	*		JM
108	1948267007		1	szt.

Uwaga:

Adapter do zaciskarki ACO203XL.

W przypadku średnicy 108 mm adapter ZB221 służy do wykonania pierwszego stopnia zacisku, zaś adapter ZB222 do drugiego stopnia.

Zaciskarka akumulatorowa Novopress ACO403

GRUPA: K



Zakres	Kod	*		JM
76,1-108	1948267209		1	szt.

Szczęki opaskowe HP typu "M" Novopress

GRUPA: K



Wymiar	Kod	*		JM
76,1	1948267100		1	szt.
88,9	1948267102		1	szt.
108	1948267098		1	szt.

Uwaga:

Opaski do zaciskarek ACO401 i ACO403.


zwój sztangą rury w tubie woreczek karton paleta nowość dostępne wkrótce

* na zamówienie - czas realizacji do 4 tygodni | ** dostępność według indywidualnych ustaleń | *** do wyczerpania zapasów

Adapter Novopress ZB203

GRUPA: K










Zakres [mm]	Kod	*		JM
35-54	1948267000		1	szt.

Uwaga:

Szczęki do zaciskarek EFP203 i ACO203XL.

Steel & Inox: 35-54 mm

Copper: 42-54 mm

 zwój  sztanga  rury w tubie  woreczek  karton  paleta **N** nowość  dostępne wkrótce

* na zamówienie - czas realizacji do 4 tygodni | ** dostępność według indywidualnych ustaleń | *** do wyczerpania zapasów



Install your **future**



SYSTEM **KAN-therm**

Copper Gas

Nowoczesne podejście
do klasycznych rozwiązań

System **KAN-therm** Copper Gas

1	Nowoczesna technologia połączeń	53
2	Technologia trwałych połączeń	54
2.1	Możliwość zastosowania	54
2.2	Zalety	54
3	Montaż połączeń	55
4	Narzędzia	58
4.1	Narzędzia – Bezpieczeństwo	60
5	Informacje szczegółowe	61
6	Dane o wydłużalności i przewodności cieplnej	62
7	Zalecenia do stosowania	62
8	Połączenia gwintowe, łączenie z innymi systemami KAN-therm	62
9	Mocowanie rurociągów	63
9.1	Wykonanie punktów stałych PS i podpór przesuwnych PP	63
9.2	Kompensacja wydłużeń	64
9.3	Próba szczelności	65
	System KAN-therm Copper Gas - asortyment	67



System **KAN-therm** Copper Gas

System KAN-therm Copper Gas to system złączek wykonanych z wysokiej jakości miedzi w średnicach od Ø15 do Ø54 mm.

1 **Nowoczesna technologia połączeń**

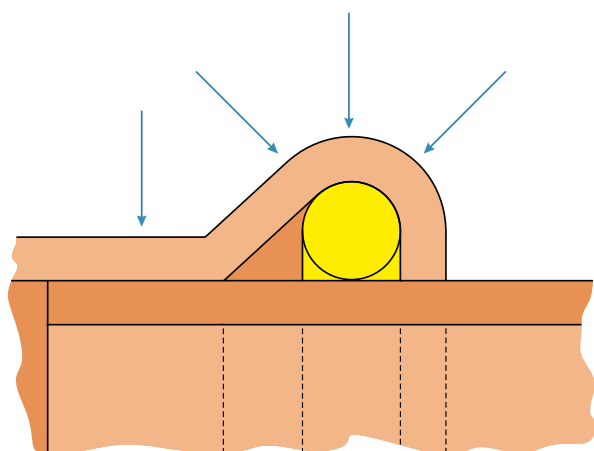
Zastosowana w Systemie KAN-therm Copper Gas technologia połączeń „press” zapewnia pewne i szybkie wykonywanie połączeń poprzez zaprasowywanie kształtek na rurze. Montaż odbywa się przy użyciu ogólnodostępnych zaciskarek, eliminując proces skręcania lub lutowania poszczególnych elementów.

Kształtki Systemu KAN-therm Copper Gas wykonane są z wysokiej jakości miedzi CU-DHP oraz brązu CC499K.

Łączenie elementów w technologii „Press” pozwala na uzyskanie połączeń o zminimalizowanym przewężeniu przekroju rury, co znacznie zmniejsza straty ciśnienia w całej instalacji i stwarza wyśmienite warunki hydrauliczne.

2 Technologia trwałych połączeń

Szczelność połączeń w Systemie KAN-therm Copper Gas zapewniają specjalne uszczelnienia O-Rigowe oraz zacisk realizowany w trzech głównych punktach kształtki.



2.1 Możliwość zastosowania

- instalacje gazu ziemnego,
- instalacje LPG,
- instalacje sprężonego powietrza,
- instalacje gazów obojętnych,
- próżnia.

2.2 Zalety

- prosta i szybka technologia połączeń – „press”,
- najpopularniejszy na rynku, bardzo dokładny, trójpunktowy profil zacisku „M”,
- szybki i pewny montaż, bez lutowania i skręcania, eliminujący ryzyko pożarowe,
- szeroki zakres średnic 15–54 mm,
- szybka identyfikacja średnicy dzięki znakowaniu kształtek,
- specjalna konstrukcja kształtki zapewniająca łatwe mocowanie rury,
- wysoka odporność na korozję,
- wysoka estetyka wykonanej instalacji.

3 Montaż połączeń

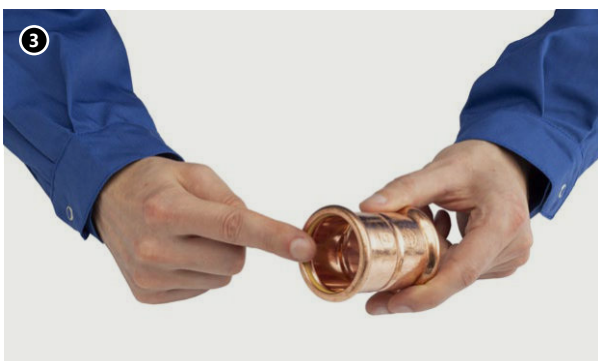


1. Obcięcie rury

Rurę należy przeciąć prostopadłe do osi, za pomocą obcinaka krążkowego (przecięcie musi być pełne, bez odłamywania nadciętych odcinków rur). Dopuszczalne jest zastosowanie innych narzędzi pod warunkiem zachowania prostopadłości cięcia i nie uszkodzenia obcinanych krawędzi w formie wyłamań, ubytków materiału i innych deformacji przekroju rury.

2. Fazowanie krawędzi rury

Używając ręcznego fazownika lub półokrągłego pilnika należy sfazować na zewnątrz i wewnątrz końcówkę obciętej rury, usunąć z niej wszelkie opiłki mogące uszkodzić O-Ring w czasie montażu.

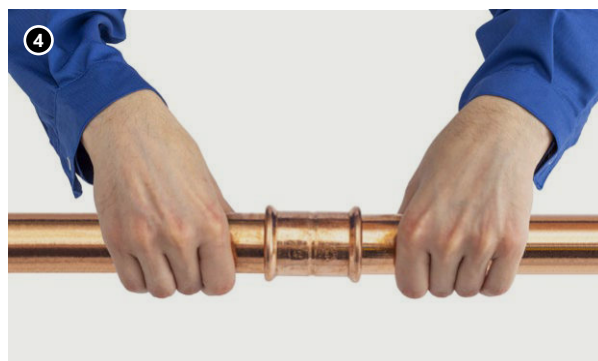


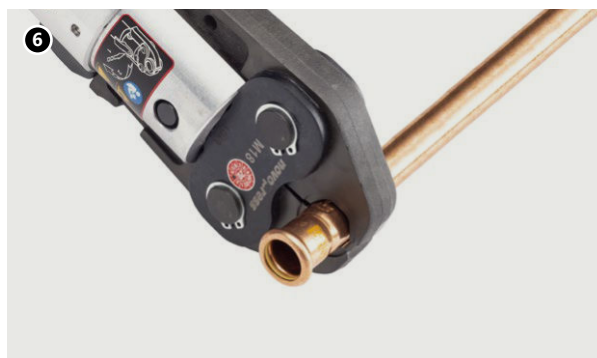
3. Kontrola

Przed montażem, należy wzrokowo skontrolować obecność O-Ringu w kształtce, czy nie jest uszkodzony, jak również czy nie ma żadnych zanieczyszczeń (opiłków lub innych ostrych ciał) mogących spowodować uszkodzenie O-Ringu w fazie wsuwania rury. Należy także upewnić się czy odległość między sąsiednimi kształtkami nie jest mniejsza niż dopuszczalna d_{\min} (patrz **Tab. 1 na stronie 57**).

4. Zamontowanie rury i złączki

Przed wykonaniem zaprasowania rurę należy osiowo wsunąć w złączkę na wymaganą głębokość (dopuszczalny jest lekki ruch obrotowy). Stosowanie olejów, smarów i tłuszczu w celu ułatwienia wsunięcia rury jest zabronione (dopuszcza się wodę lub roztwór mydła).





5. Zaznaczenie głębokości wsunięcia rury w kształtkę

Aby osiągnąć właściwą wytrzymałość połączenia należy zachować odpowiednią głębokość A (Tab. 1, Rys. 1) wsunięcia rury w kształtkę. W przypadku jednoczesnego montażu wielu połączeń (na zasadzie wsunięcia rur w kształtki), przed operacją zaprasowania każdego kolejnego złącza należy skontrolować głębokość wsunięcia rury w kształtkę. W tym celu wystarczy sprawdzić czy rura wsunięta jest w kształtkę do oporu.

W celu ułatwienia identyfikacji głębokości wsunięcia rury w kształtkę można zastosować prostą technikę oznaczania markerem (nie jest wymagana w warunkach budowlanych).

Polega ona na wsunięciu rury w kształtkę do oporu a następnie wykonaniu markerem znacznika na rurze, tuż przy samej krawędzi kielicha kształtki. Po wykonaniu zaprasowania zaznaczenie musi być nadal widoczne tuż przy krawędzi kształtki.

Do wyznaczania głębokości wsunięcia, bez pasowania z kształtką, służą też specjalne szablony.

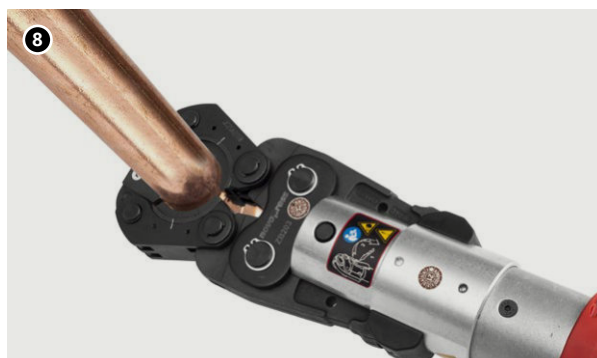
Uwaga: szablony do oznaczania głębokości wsunięcia nie stanowią podstawowej oferty systemu i mogą być dostępne w zależności od rynków na którym produkt jest sprzedawany.

6. Zaprasowywanie złązek

Przed rozpoczęciem procesu prasowania należy sprawdzić sprawność narzędzi.

Zalecane jest stosowanie zaciskarek i szczęk prasujących dostarczanych w ramach Systemu KAN-therm Copper Gas.

Należy zawsze dobrać odpowiedni wymiar szczęki prasującej do średnicy wykonywanego połączenia. Szczeka prasująca powinna zostać założona na złączy w taki sposób, aby wykonane w niej profilowanie dokładnie obejmowało miejsce osadzenia O-Ringu w kształtce (wypukła część kształtki). Po uruchomieniu zaciskarki, proces zaprasowania odbywa się automatycznie i nie może być zatrzymany. Jeśli z jakichś przyczyn proces zaciskania zostanie przerwany, połączenie należy zdemontować (wyciąć) i wykonać nowe w prawidłowy sposób. W przypadku posiadania przez instalatora zaciskarek i szczęk niedostarczanych w ramach Systemu KAN-therm Copper Gas możliwość ich stosowania należy skonsultować z firmą KAN.



7. Zaprasowywanie złązek 42-54 mm. Przygotowanie szczęki.

Do zaprasowania większych średnic (42, 54 mm) stosuje się specjalne szczęki opaskowe typu 'snap-on'. Rozłożoną szczękę zakładamy na kształtkę. Szczeka posiada specjalny rowek, w który należy wpasować kołnierz kształtki (miejsce ulokowania uszczelki O-Ring).

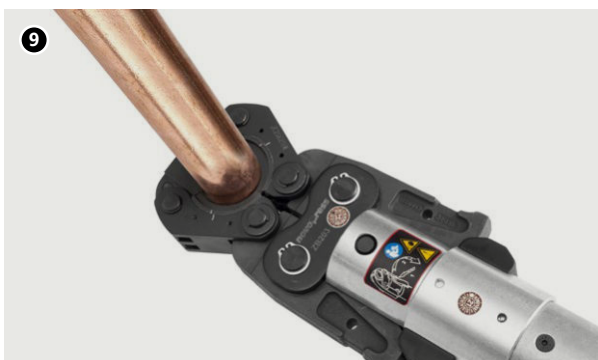
Po poprawnym zamocowaniu szczęki na kształtce szczeka jest gotowa do podłączenia zaciskarki.

8. Podłączenie zaciskarki do szczęki

Zaciskarkę z uprzednio zamontowanym, odpowiednim adapterem należy podłączyć do szczęki.

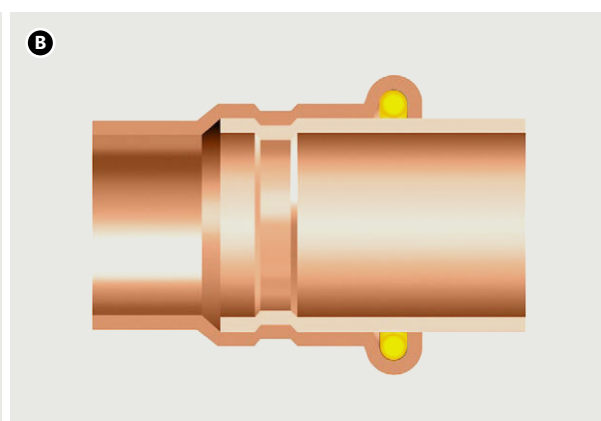
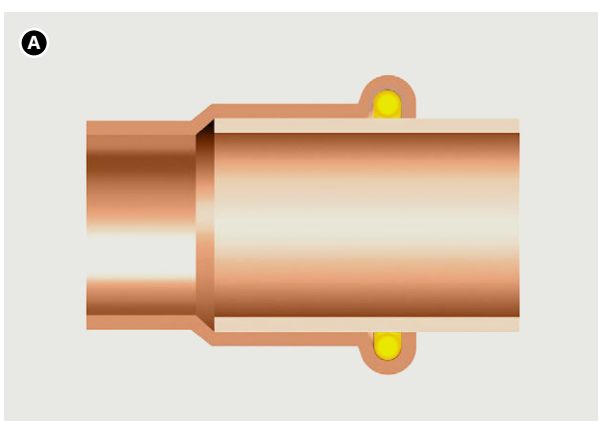
Bezwzględnie należy dopilnować, aby zaciskarka podłączona była do szczęki zgodnie z dołączoną do konkretnego narzędzia instrukcją.

Podłączona do szczęki zaciskarka może zostać uruchomiona w celu dokonania pełnego zaprasowania połączenia.



9. Zaprasowywanie

Po uruchomieniu zaciskarki proces zaprasowania nie może być zatrzymany. Jeśli z jakichś przyczyn proces zaciskania zostanie przerwany, połączenie należy zdemontować (wyciąć) i wykonać nowe w prawidłowy sposób. Po dokonaniu zaprasowania zaciskarka samoczynnie powróci do pierwotnego położenia. Wówczas należy wyciągnąć ramiona zaciskarki (adapter) ze szczęki. Aby zdjąć szczękę z kształtki należy ją ponownie rozłożyć.



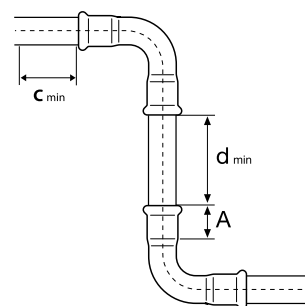
A. Złącze przed zaprasowaniem

B. Złącze po zaprasowaniu

Odległości montażowe

Tab. 1. Głębokość wsunięcia rury w kształtkę i minimalna odległość między zaprasowywanymi kształtkami

\varnothing [mm]	A [mm]	d_{\min} [mm]	c_{\min} [mm]
15	20	10	40
18	20	10	40
22	21	10	40
28	23	10	60
35	26	10	70
42	30	20	70
54	35	20	70



A – głębokość wsunięcia rury w kształtkę,
 d_{\min} – minimalna odległość między kształtkami z uwagi na poprawność wykonania zaprasowania,
 c_{\min} – minimalna odległość kształtki od ściany.

Tab. 2. Minimalne odległości montażowe

Ø [mm]	Rys. 2		Rys. 3		
	a [mm]	b [mm]	a [mm]	b [mm]	c [mm]
15	56	20	75	25	28
18	60	20	75	25	28
22	65	25	80	31	35
28	75	25	80	31	35
35	75	30	80	31	44
42	115*	75*	115*	75*	75
54	120*	85*	120*	85*	85

4 Narzędzia

W zależności od montowanej średnicy, System KAN-therm dostarcza różne konfiguracje narzędzi. W celu doboru optymalnego kompletu narzędzi należy posłużyć się poniższą tabelą doboru:

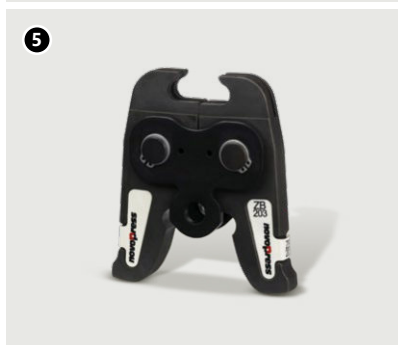
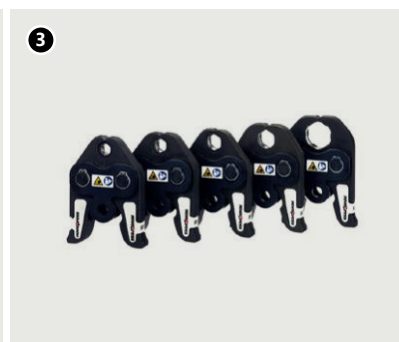
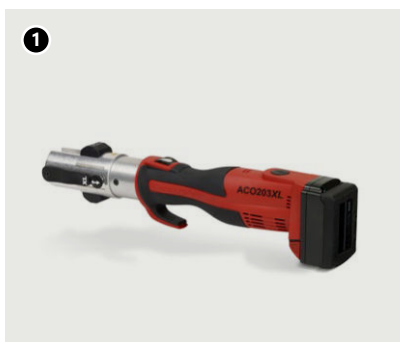
Tab. 3. Tabela doboru narzędzi: System KAN-therm Copper Gas

Producent	Typ zaciskarki		Średnica [mm]	Szczęki/łańcuchy zaciskowe		Adapter	
	Opis	Kod		Opis	Kod	Opis	Kod
NOVOPRESS	ACO203XL EFP203	1948267181 1948267210	15	[J] M	1948267135	-	-
			18	[J] M	1948267137	-	-
			22	[J] M	1948267139	-	-
			28	[J] M	1948267141	-	-
			35	[J] M	1948267143	-	-
	42	M Snap ON	1948267119	ZB203	1948267000		
	54	M Snap ON	1948267121				
	ACO102* ACO103	1948055007 1948055008	15	[J] M	1948267093	-	-
			18	[J] M	1948267095	-	-
			22	[J] M	1942121002	-	-
28			[J] M	1948267097	-	-	
35			[J] M	1942121004	-	-	
REMS	Power-Press SE Akku-Press Power-Press ACC	1936267160 1936267152 1936267219	15	[J] M	1948267048	-	-
			18	[J] M	1948267052	-	-
			22	[J] M	1948267056	-	-
			28	[J] M	1948267061	-	-
			35	[J] M	1948267065	-	-
			42	[PR-3S] M *	-	Z2*	-
54	[PR-3S] M *	-	Z2*	-			

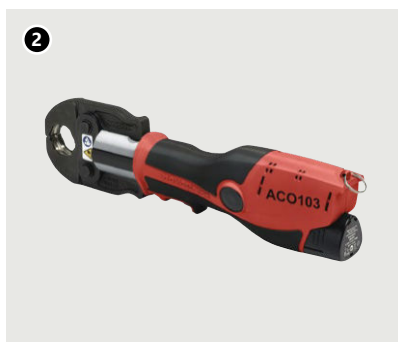
[J] - szczeka dwudzielna, pozostałe elementy są szczękami opaskowymi i mogą wymagać współpracy z adapterem

* narzędzie nie jest dostępne w ofercie KAN-therm

Narzędzia NOVOPRESS:

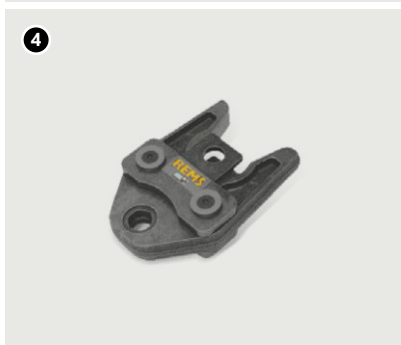
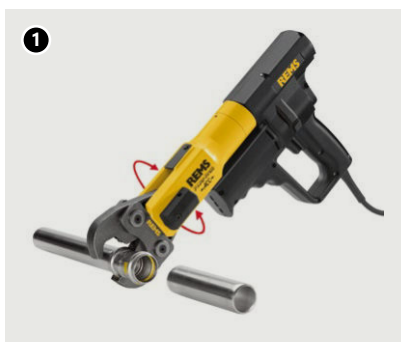


1. Zaciskarka akumulatorowa ACO203XL
2. Zaciskarka sieciowa EFP203
3. Szczęka PB2 M15–35 mm
4. Opaska M42–54
5. Adapter ZB203



1. Zaciskarka akumulatorowa ACO 102
2. Zaciskarka akumulatorowa ACO 103
3. Szczęka PB1 M15–35 mm

Narzędzia REMS:



1. Zaciskarka sieciowa Power-Press ACC
2. Zaciskarka akumulatorowa Akku-Press
3. Zaciskarka sieciowa Power-Press SE
4. Szczeka M12-35

4.1 Narzędzia – Bezpieczeństwo

Wszystkie narzędzia muszą być stosowane i użytkowane zgodnie z ich przeznaczeniem oraz instrukcją obsługi producenta. Zastosowanie w innych celach lub w innym zakresie uważa się za zastosowanie niezgodne z przeznaczeniem. Użytkowanie zgodne z przeznaczeniem wymaga również przestrzegania instrukcji obsługi, warunków przeglądów i konserwacji oraz właściwych przepisów bezpieczeństwa w ich aktualnej wersji. Wszelkie prace przy użyciu tego narzędzia, które nie odpowiadają zastosowaniu zgodnemu z przeznaczeniem, mogą prowadzić do uszkodzenia narzędzi, akcesoriów oraz przewodów rurowych. Konsekwencją mogą być nieszczelności i/lub uszkodzenia miejsca połączenia rury z kształtką.

5 Informacje szczegółowe

Kształtki – materiał

- miedź Cu-DHP (CW024A) i brąz CC499K

Rury – materiał i zgodność

W skład systemu KAN-therm Copper wchodzi wyłącznie kształtki. W związku z tym, rury użyte do współpracy z Systemem muszą spełniać określone wymagania i posiadać odpowiednie właściwości:


- dla instalacji gazowych – rury miedziane zgodne z EN 1057 R250/R290

Tab. 4. Rury miedziane dopuszczane do stosowania z systemem KAN-therm Copper Gas

Ø [mm]	Grubość ścianki [mm]									
	0,6	0,7	0,8	0,9	1,0	1,1	1,2	1,5	2,0	2,5
15		R250			R250 R290					
18					R250 R290					
22					R250 R290					
28					R290		R250	R290		
35					R290		R290	R290		
42					R290		R290	R290		
54					R290		R290		R290	

Wartości w tabeli odnoszą się do wytrzymałości na rozciąganie (250 i 290 N/mm²). Rozróżnia się rury średnio twarde i twarde ze stopów – kolejno R250 i R290. Im wartość jest wyższa tym twardszy jest materiał, z którego wykonana jest rura.

O-Ringi

Nazwa O-Ringu	Własności i parametry pracy	Zastosowanie dla uszczelnień
NBR (żółty) 	<ul style="list-style-type: none">max. ciśnienie robocze 5 bar (wewnątrz i na zewnątrz budynków)temperatura pracy -20°C do +70°C	<ul style="list-style-type: none">instalacje gazowe (wewnętrzne)instalacje LPGinstalacje sprężonego powietrzainstalacje gazów obojętnychinstalacje próżni

Zastosowania wykraczające poza podany zakres powinny być każdorazowo konsultowane z firmą KAN.

6 Dane o wydłużalności i przewodności cieplnej

Rodzaj materiału	Współczynnik wydłużalności liniowej	Wydłużenie przy wzroście temp. o 60 °C odcinka 4 m	Przewodność cieplna
	[mm/(m×K)]	[mm]	[W/(m ² ×K)]
Miedź	0,0170	1,02	397

7 Zalecenia do stosowania

- Kształtki Systemu KAN-therm Copper Gas wykonane z miedzi Cu-DHP i brązu CC499K nie mogą być stosowane w instalacjach, które będą narażone na działanie dodatkowych obciążeń mechanicznych (np. wieszanie się na rurociągach, dewastacje itp.).
- Zalecane jest stosowanie gotowych kolan 90° i 45° dostarczanych w ramach Systemu KAN-therm Copper Gas.
- W przypadku transportowania innego medium od ujętych w niniejszym katalogu technicznym, możliwość wykorzystania Systemu KAN-therm Copper Gas należy skonsultować z Działem Doradztwa technicznego KAN.
- Należy przestrzegać lokalnych przepisów dotyczących konstruowania instalacji gazowych.

8 Połączenia gwintowe, łączenie z innymi systemami KAN-therm

System KAN-therm Copper Gas oferuje całą gamę złącz z gwintem zewnętrznym i wewnętrznym.

Aby nie obciążać połączenia zaciskowego zaleca się wykonanie połączenia gwintowego (skręcenia) przed zaprasowaniem złączki.

Uszczelnianie gwintów

Do połączeń gwintowanych stosować szczeliwo w takiej ilości, aby wierzchołki gwintu były jeszcze widoczne. Użycie zbyt dużej ilości szczeliwa grozi zniszczeniem gwintu. Nawinięcie szczeliwa tuż za pierwszym zwojem gwintu pozwala uniknąć skośnego wkręcania i zniszczenia gwintu.



Uwaga!

Nie stosować chemicznych środków uszczelniających i klejów.

Elementy systemu KAN-therm Copper Gas mogą być łączone (poprzez połączenia gwintowe) z elementami wykonanymi z innych materiałów (patrz tabela niżej).

Tab. 5. Możliwości łączenia systemu KAN-therm Copper Gas z innymi materiałami

Typ instalacji	Rury/Kształtki			
	Miedź	Brąz/Mosiądz	Stal węglowa	Stal nierdzewna
Copper Gas	tak	tak	tak	tak

Należy pamiętać, że bezpośrednie łączenie elementów z miedzi z elementami ze stali nierdzewnej i stali węglowej ocynkowanej może doprowadzić do korozji kontaktowej. Proces ten można wyeliminować poprzez wbudowanie przekładek tworzywowych lub metalowych nieżelaznych (brąz, mosiądz) o minimalnej długości 50 mm (np. zastosowanie mosiężnego kurka lub mufy).

9 Mocowanie rurociągów

Maksymalny rozstaw podpór rurociągu jest podany w tabeli:

Tab. 6. Maksymalny rozstaw podpór rurociągów

Średnica rury [mm]	Odległość mocowań [m]
15 × 1,0	1,25
18 × 1,0	1,50
22 × 1,2	2,00
28 × 1,2	2,25
35 × 1,5	2,75
42 × 1,5	3,00
54 × 1,5	3,50

Podpory mogą być realizowane jako:

- Podpory przesuwne PP – punkty przesuwne (ślizgowe) powinny umożliwiać swobodny ruch osiowy rurociągów (wywołany wydłużeniem termicznym), dlatego nie wolno ich montować bezpośrednio przy złączkach (minimalna odległość od krawędzi złączek musi być większa od maksymalnego wydłużenia rurociągu). Rolę podpór przesuwnych mogą pełnić „nieskręcone” obejmy metalowe z gumową wkładką.
- Punkty stałe PS – do wykonywania punktów stałych (PS) stosować obejmy metalowe z gumową wkładką, umożliwiające dokładne i pewne ustabilizowanie rury na całym obwodzie. Obejma powinna być maksymalnie zaciśnięta na rurze.
- Podpory uniemożliwiające ruch rurociągu w dół – stosowane jeżeli wymagane miejsce umieszczenia podpory przesuwniej PP ograniczyłoby ruch rurociągu na długości ramienia kompensacyjnego.

9.1 Wykonanie punktów stałych PS i podpór przesuwnych PP

- Punkty stałe powinny uniemożliwić jakiegokolwiek przemieszczenie rurociągów, dlatego muszą być montowane przy złączkach (po obu stronach złącza np. łącznika, trójnika).
- Obejmy stanowiące punkty stałe lub podpory przesuwne nie mogą być montowane bezpośrednio na kształtkach.
- Przy montażu punktów stałych przy trójnikach należy zwrócić uwagę, aby obejmy blokujące rurociąg nie były montowane na odgałęzieniach o średnicy mniejszej niż o jedną dymensję w stosunku do rurociągu, od którego odchodzi odgałęzienie (siły wywołane przez rury dużych średnic mogą uszkodzić małą średnicę).
- Podpory przesuwne pozwalają jedynie na osiowe przemieszczenie rurociągu (należy je traktować jako punkty stałe dla kierunku prostopadłego do osi rurociągu) i powinny być wykonywane przy użyciu obejm.
- Podpory przesuwne nie mogą być montowane przy złączkach gdyż może prowadzić to do zablokowania ruchów termicznych rurociągu.
- Należy pamiętać, że podpory przesuwne uniemożliwiają ruch poprzeczny do osi rurociągu, dlatego ich usytuowanie może decydować o długości ramion kompensacyjnych.

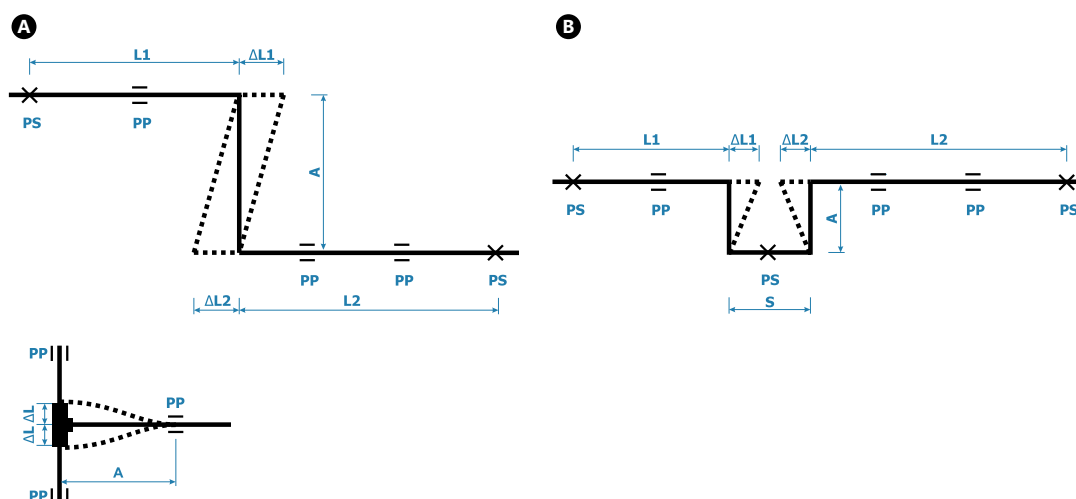
9.2 Kompensacja wydłużeń

Przy wzroście temperatury wody o wartość ΔT rurociągi ulegają wydłużeniu o wartość ΔL . Wydłużenie ΔL powoduje odkształcenie rurociągu na długości ramienia kompensacyjnego A. Długość ramienia kompensacyjnego A musi być tak dobrana aby nie powodować nadmiernych naprężeń w rurociągu i zależy od średnicy zewnętrznej rurociągu, wydłużenia ΔL i stałej dla danego materiału. Wydłużenia ΔL w funkcji długości rury L i przyrostu temperatury ΔT podaje tabela:

Tab. 7. Całkowita zmiana długości ΔL [mm] – system KAN-therm Copper Gas

L [m]	ΔT [°C]						
	10	20	30	40	50	60	70
1	0,17	0,34	0,51	0,68	0,85	1,02	1,19
2	0,34	0,68	1,02	1,36	1,70	2,04	2,38
3	0,51	1,02	1,53	2,04	2,55	3,06	3,57
4	0,68	1,36	2,04	2,72	3,40	4,08	4,76
5	0,85	1,70	2,55	3,40	4,25	5,10	5,95
6	1,02	2,04	3,06	4,08	5,10	6,12	7,14
7	1,19	2,38	3,57	4,76	5,95	7,14	8,33
8	1,36	2,72	4,08	5,44	6,80	8,16	9,52
9	1,53	3,06	4,59	6,12	7,65	9,18	10,71
10	1,70	3,40	5,10	6,80	8,50	10,20	11,90
12	2,04	4,08	6,12	8,16	10,20	12,24	14,28
14	2,38	4,76	7,14	9,52	11,90	14,28	16,66
16	2,72	5,44	8,16	10,88	13,60	16,32	19,04
18	3,06	6,12	9,18	12,24	15,30	18,36	21,42
20	3,40	6,80	10,20	13,60	17,00	20,40	23,80

Znaczące zmiany długości rury muszą być kompensowane poprzez montaż specjalnych urządzeń kompensacyjnych, punktów stałych kotwienia lub wsporników. Wydłużenie może zostać zrekomensowane poprzez zmianę kierunku prowadzenia rurociągu w sposób przedstawiony na rysunku A (kompensator typu „Z”) lub rysunku B (kompensator typu „U”).



Do obliczania zmian długości służy poniższy wzór:

$$\Delta L = L \times \alpha \times \Delta T$$

ΔL – wydłużenie rurociągu

L – długość danego segmentu rurociągu [m]

ΔT – zmiana temperatury

α – współczynnik wydłużalności liniowej 0,0170 mm/mK

W przypadku dużych wydłużeń, muszą zostać obliczone kompensatory lub w skomplikowanych przypadkach pętle kompensacyjne typu „ Ω ”. Kompensatory są obliczane przy użyciu następującego wzoru:

$$A = k \times \sqrt{(d_e \times \Delta L)}$$

A – długość wydłużenia

k – współczynnik materiału, 35 dla rur miedzianych

d_e – zewnętrzna średnica rury [mm]

ΔL – wydłużenie rurociągu, które musi zostać skompensowane [mm]

9.3 Próba szczelności

Próbie szczelności dla instalacji gazowych należy wykonać zgodnie z lokalnymi wymaganiami.

Rurociągi wchodzące w skład instalacji gazowej należy poddać próbie szczelności w przypadku:

- wykonania nowej instalacji gazowej,
- jej przebudowy lub remontu,
- wyłączenia jej z użytkowania na okres dłuższy niż 6 miesięcy.

W celu usunięcia zanieczyszczeń i sprawdzenia drożności instalacji przed próbą szczelności należy przedmuchać ją gazem obojętnym lub sprężonym powietrzem wolnym od zanieczyszczeń lub oleju.

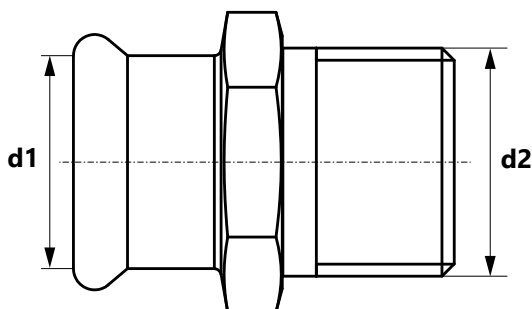
Z każdej próby szczelności należy sporządzić odpowiedni protokół.

System KAN-therm Copper Gas - asortyment

Złączki

Złączka GZ

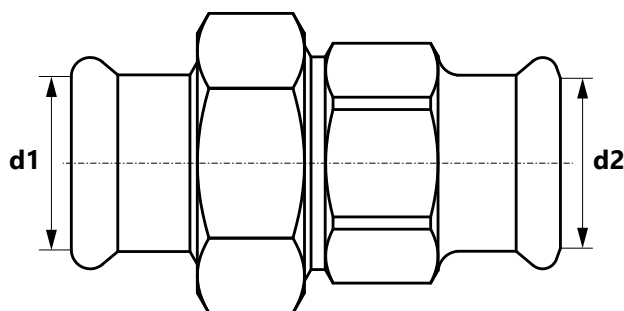
GRUPA: P



Wymiar (d1×d2)	Kod	*			JM
15 R1/2"	2263045000		5	100	szt.
15 R3/4"	2263045001		5	100	szt.
18 R1/2"	2263045002		5	125	szt.
18 R3/4"	2263045003		5	100	szt.
22 R1/2"	2263045004		5	100	szt.
22 R3/4"	2263045005		5	70	szt.
22 R1"	2263045006		5	75	szt.
28 R3/4"	2263045007		5	75	szt.
28 R1"	2263045008		5	50	szt.
28 R1 1/4"	2263045009		5	50	szt.
35 R1"	2263045010		1	20	szt.
35 R1 1/4"	2263045011		1	20	szt.
42 R1 1/4"	2263045012		1	20	szt.
42 R1 1/2"	2263045013		1	15	szt.
54 R2"	2263045014		1	10	szt.

Holender

GRUPA: P



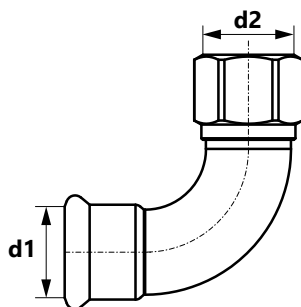
Wymiar (d1=d2)	Kod	*			JM
15	2263065000		1	40	szt.
22	2263065001		1	20	szt.
28	2263065002		1	20	szt.
35	2263065003		1	10	szt.

zwój
 sztanga
 rury w tubie
 woreczek
 karton
 paleta
 nowość
 dostępne wkrótce

* na zamówienie - czas realizacji do 4 tygodni | ** dostępność według indywidualnych ustaleń | *** do wyczerpania zapasów

Kolano 90° GW

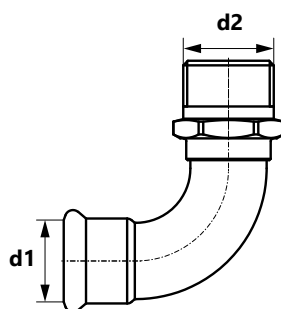
GRUPA: P



Wymiar (d1 × d2)	Kod	*			JM
15 Rp½"	2263069000		10	20	szt.
15 Rp¾"	2263069001		10	20	szt.
18 Rp½"	2263069002		1	25	szt.
18 Rp¾"	2263069003		1	25	szt.
22 Rp½"	2263069004		5	25	szt.
22 Rp¾"	2263069005		1	20	szt.
22 Rp1"	2263069006		5	15	szt.
28 Rp1"	2263069007		5	15	szt.
35 Rp1¼"	2263069008		1	10	szt.
42 Rp1½"	2263069009		1	10	szt.
54 Rp2"	2263069010		1	8	szt.

Kolano 90° GZ

GRUPA: P



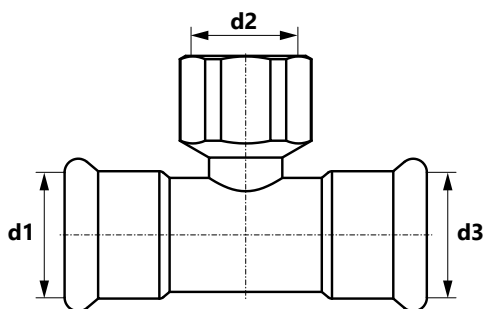
Wymiar (d1 × d2)	Kod	*			JM
15 R½"	2263070000		10	50	szt.
18 R½"	2263070001		1	25	szt.
18 R¾"	2263070002		1	25	szt.
22 R¾"	2263070003		1	20	szt.
28 R1"	2263070004		1	15	szt.
35 R1¼"	2263070005		1	10	szt.
42 R1½"	2263070006		1	10	szt.
54 R2"	2263070007		1	4	szt.

zwój
 sztanga
 rury w tubie
 woreczek
 karton
 paleta
 nowość
 dostępne wkrótce

* na zamówienie - czas realizacji do 4 tygodni | ** dostępność według indywidualnych ustaleń | *** do wyczerpania zapasów

Trójnik GW

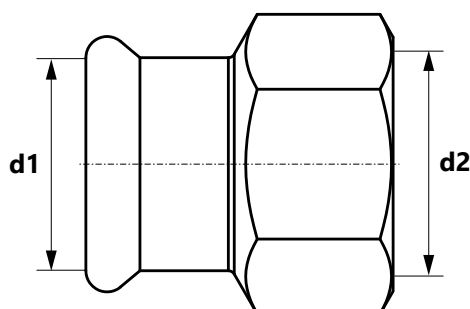
GRUPA: P



Wymiar (d1=d3×d2)	Kod	*			JM
15 Rp½"	2263258000		5	20	szt.
18 Rp½"	2263258001		5	20	szt.
22 Rp½"	2263258002		5	20	szt.
22 Rp¾"	2263258003		5	20	szt.
28 Rp½"	2263258004		5	15	szt.
28 Rp¾"	2263258005		1	15	szt.
35 Rp½"	2263258006		1	10	szt.
35 Rp1"	2263258007		1	10	szt.
42 Rp½"	2263258008		1	15	szt.
54 Rp½"	2263258009		1	5	szt.

Złączka GW

GRUPA: P



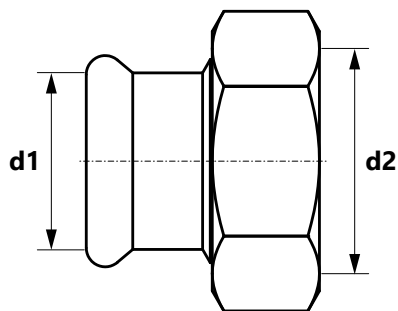
Wymiar (d1×d2)	Kod	*			JM
15 Rp½"	2263044000		5	100	szt.
15 Rp¾"	2263044001		5	100	szt.
18 Rp½"	2263044002		5	100	szt.
18 Rp¾"	2263044003		5	100	szt.
22 Rp½"	2263044004		5	100	szt.
22 Rp¾"	2263044005		5	75	szt.
28 Rp1"	2263044006		5	50	szt.
35 Rp1¼"	2263044007		1	20	szt.
42 Rp1½"	2263044008		1	10	szt.
54 Rp2"	2263044009		1	8	szt.

zwój
 sztangą
 rury w tubie
 woreczek
 karton
 paleta
 nowość
 dostępne wkrótce

* na zamówienie - czas realizacji do 4 tygodni | ** dostępność według indywidualnych ustaleń | *** do wyczerpania zapasów

Półrubunek z płaskim uszczelnieniem GW

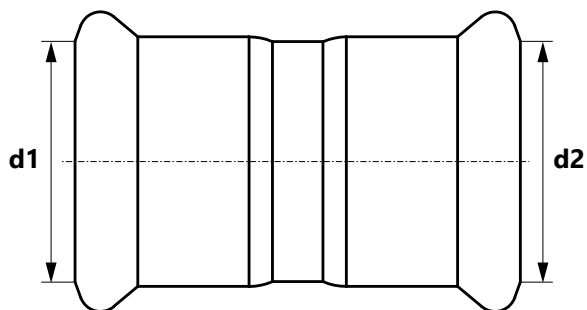
GRUPA: P



Wymiar (d1×d2)	Kod	*			JM
15 G 7/8"	2263105000		5	80	szt.
28 G 1 3/8"	2263105001		5	40	szt.

Mufa

GRUPA: P



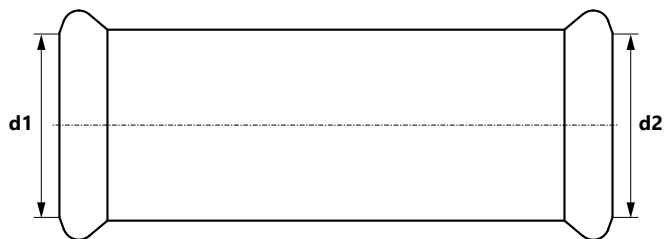
Wymiar (d1=d2)	Kod	*			JM
15	2263245000		5	100	szt.
18	2263245001		5	100	szt.
22	2263245002		5	70	szt.
28	2263245003		5	50	szt.
35	2263245004		1	20	szt.
42	2263245005		1	10	szt.
54	2263245006		1	10	szt.

zwój
 sztanga
 rury w tubie
 woreczek
 karton
 paleta
 nowość
 dostępne wkrótce

* na zamówienie - czas realizacji do 4 tygodni | ** dostępność według indywidualnych ustaleń | *** do wyczerpania zapasów

Mufa przesuwna

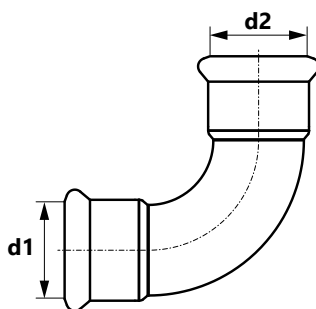
GRUPA: P



Wymiar (d1=d2)	Kod	*			JM
15	2263245007		5	75	szt.
18	2263245008		5	75	szt.
22	2263245009		5	50	szt.
28	2263245010		5	50	szt.
35	2263245011		1	15	szt.
42	2263245012		1	5	szt.
54	2263245013		1	10	szt.

Kolano 90°

GRUPA: P



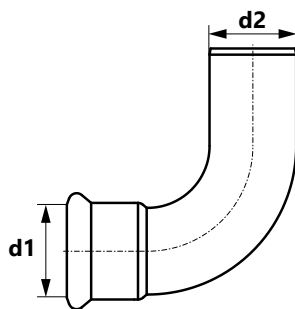
Wymiar (d1=d2)	Kod	*			JM
15	2263302000		5	80	szt.
18	2263302001		5	70	szt.
22	2263302002		5	60	szt.
28	2263302003		5	40	szt.
35	2263302004		1	10	szt.
42	2263302005		1	10	szt.
54	2263302006		1	8	szt.

zwój
 sztanga
 rury w tubie
 woreczek
 karton
 paleta
 nowość
 dostępne wkrótce

* na zamówienie - czas realizacji do 4 tygodni | ** dostępność według indywidualnych ustaleń | *** do wyczerpania zapasów

Kolano nypłowe 90°

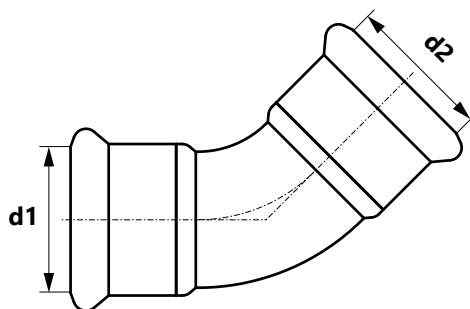
GRUPA: P



Wymiar (d1=d2)	Kod	*			JM
15	2263326000		5	80	szt.
18	2263326001		5	70	szt.
22	2263326002		5	50	szt.
28	2263326003		5	40	szt.
35	2263326004		1	10	szt.
42	2263326005		1	10	szt.
54	2263326006		1	8	szt.

Kolano 45°

GRUPA: P



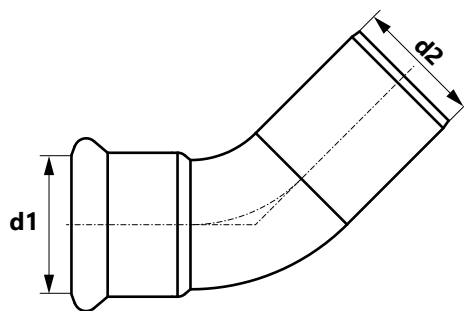
Wymiar (d1=d2)	Kod	*			JM
15	2263325007		5	100	szt.
18	2263325008		5	80	szt.
22	2263325009		5	60	szt.
28	2263325010		5	50	szt.
35	2263325011		1	15	szt.
42	2263325012		1	10	szt.
54	2263325013		1	5	szt.

zwój
 sztanga
 rury w tubie
 woreczek
 karton
 paleta
 nowość
 dostępne wkrótce

* na zamówienie - czas realizacji do 4 tygodni | ** dostępność według indywidualnych ustaleń | *** do wyczerpania zapasów

Kolano nypłowe 45°

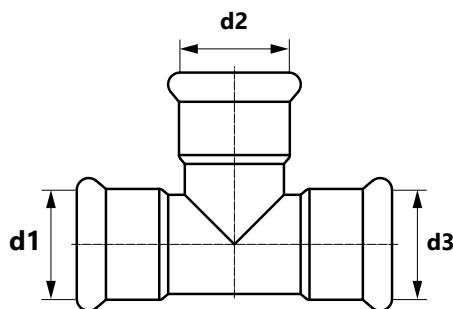
GRUPA: P



Wymiar (d1=d2)	Kod	*			JM
15	2263325000		5	100	szt.
18	2263325001		5	80	szt.
22	2263325002		5	60	szt.
28	2263325003		5	50	szt.
35	2263325004		1	15	szt.
42	2263325005		1	10	szt.
54	2263325006		1	5	szt.

Trójnik

GRUPA: P



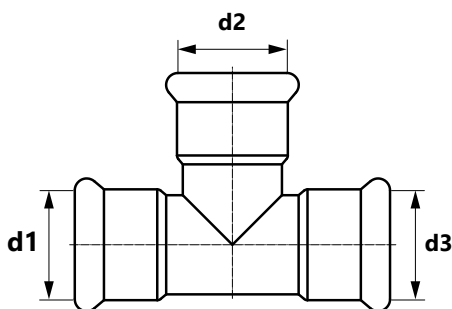
Wymiar (d1=d2=d3)	Kod	*			JM
15	2263257000		5	60	szt.
18	2263257001		5	75	szt.
22	2263257002		5	40	szt.
28	2263257003		5	25	szt.
35	2263257004		1	10	szt.
42	2263257005		1	10	szt.
54	2263257006		1	4	szt.

zwój
 sztanga
 rury w tubie
 woreczek
 karton
 paleta
 nowość
 dostępne wkrótce

* na zamówienie - czas realizacji do 4 tygodni | ** dostępność według indywidualnych ustaleń | *** do wyczerpania zapasów

Trójnik redukcyjny

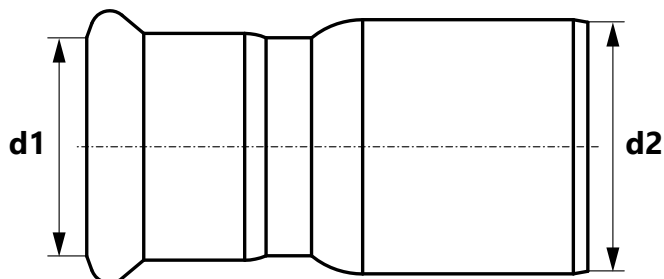
GRUPA: P



Wymiar (d1/d2/d3)	Kod	*			JM
18 / 15 / 18	2263260000		5	60	szt.
22 / 15 / 15	2263260013		5	40	szt.
22 / 15 / 22	2263260001		5	40	szt.
22 / 18 / 22	2263260002		5	40	szt.
22 / 22 / 15	2263260012		5	50	szt.
28 / 15 / 28	2263260003		5	25	szt.
28 / 22 / 28	2263260004		5	25	szt.
35 / 22 / 35	2263260005		1	15	szt.
35 / 28 / 35	2263260006		1	15	szt.
42 / 28 / 42	2263260008		1	5	szt.
42 / 35 / 42	2263260009		1	8	szt.
54 / 42 / 54	2263260011		1	5	szt.

Redukcja nyplowa

GRUPA: P



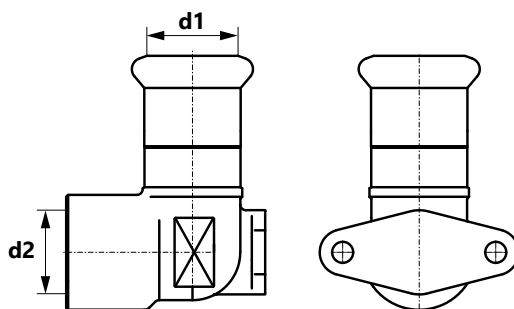
Wymiar (d1/d2)	Kod	*			JM
18 / 15	2263221000		5	100	szt.
22 / 15	2263221001		5	90	szt.
22 / 18	2263221002		5	80	szt.
28 / 15	2263221003		5	60	szt.
28 / 18	2263221004		5	75	szt.
28 / 22	2263221005		5	60	szt.
35 / 22	2263221006		1	30	szt.
35 / 28	2263221007		2	25	szt.
42 / 22	2263221008		1	20	szt.
42 / 28	2263221009		1	20	szt.
42 / 35	2263221010		1	10	szt.
54 / 35	2263221012		1	15	szt.
54 / 42	2263221013		1	10	szt.

zwój
 sztanga
 rury w tubie
 woreczek
 karton
 paleta
 nowość
 dostępne wkrótce

* na zamówienie - czas realizacji do 4 tygodni | ** dostępność według indywidualnych ustaleń | *** do wyczerpania zapasów

Kolano ścienne z uszami GW

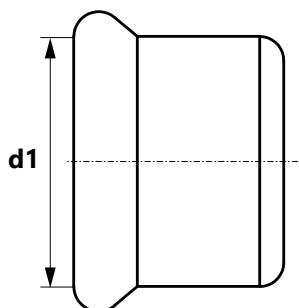
GRUPA: P



Wymiar (d1×d2×l)	Kod	*			JM
15 Rp1/2" L = 43 mm	2263286000		1	20	szt.
18 Rp1/2" L = 44 mm	2263286001		1	20	szt.
22 Rp3/4" L = 51 mm	2263286002		1	20	szt.

Zaślepka

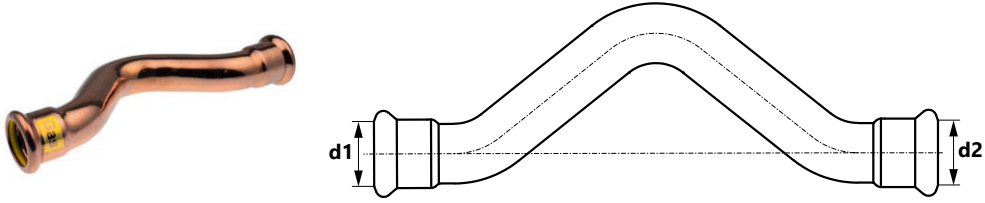
GRUPA: P













Wymiar (d1)	Kod	*			JM
15	2263250000		5	150	szt.
18	2263250001		5	130	szt.
22	2263250002		5	90	szt.
28	2263250003		5	75	szt.
35	2263250004		1	25	szt.
42	2263250005		1	20	szt.
54	2263250006		1	15	szt.

zwój
 sztanga
 rury w tubie
 woreczek
 karton
 paleta
 nowość
 dostępne wkrótce

* na zamówienie - czas realizacji do 4 tygodni | ** dostępność według indywidualnych ustaleń | *** do wyczerpania zapasów



Wymiar (d1=d2)	Kod	*			JM
15	2263022000		5	50	szt.
22	2263022002		10	20	szt.

 zwój
  sztanga
  rury w tubie
  woreczek
  karton
  paleta
  nowość
  dostępne wkrótce



* na zamówienie - czas realizacji do 4 tygodni | ** dostępność według indywidualnych ustaleń | *** do wyczerpania zapasów

Akcesoria

O-Ring NBR Copper Gas

GRUPA: P










Wymiar [mm]	Kod	*			JM
15	2263182000		20	2000	szt.
18	2263182001		20	2000	szt.
22	2263182002		20	2000	szt.
28	2263182003		20	2000	szt.
35	2263182004		20	2000	szt.
42	2263182005		20	2000	szt.
54	2263182006		20	600	szt.

Uwaga:

Temperatura pracy od +20 °C do +70 °C.

Maksymalne ciśnienie robocze 5 bar.

Do zastosowań w instalacjach gazowych (wewnętrzne), instalacje LPG, instalacje sprężonego powietrza, instalacje gazów obojętnych oraz w instalacjach próżniowych (0,8 bar).

 zwój  sztanga  rury w tubie  woreczek  karton  paleta **N** nowość  dostępne wkrótce

* na zamówienie - czas realizacji do 4 tygodni | ** dostępność według indywidualnych ustaleń | *** do wyczerpania zapasów

Narzędzia

Obcinak krążkowy do rur

GRUPA: K



Zakres [mm]	Kod	*		JM
15-54	1948267025		1	szt.

Maszyna do cięcia rur

GRUPA: K



Zakres [mm]	Kod	*		JM
22-108	1948183001		1	szt.

Uwaga:
Zestaw zawiera kółko tnące.

Fazownik do rur

GRUPA: K



Zakres [mm]	Kod	*		JM
12-54	1905267012		1	szt.

zwój sztanga rury w tubie woreczek karton paleta **N** nowość dostępne wkrótce

* na zamówienie - czas realizacji do 4 tygodni | ** dostępność według indywidualnych ustaleń | *** do wyczerpania zapasów

Komplet narzędzi Novopress - zaciskarka ACO103 i szczęki typu "M"

GRUPA: K



Zakres [mm]	Kod	*		JM
15-28	1948055008		1	kpl.

W skład kompletu wchodzi:

- Zaciskarka akumulatorowa - 1 szt.
- 1948267093 - Szczęki M15 do zaciskarki - 1 szt.
- 1948267095 - Szczęki M18 do zaciskarki - 1 szt.
- 1942121002 - Szczęki M22 do zaciskarki - 1 szt.
- 1948267097 - Szczęki M28 do zaciskarki - 1 szt.
- 1938267047 - Ładowarka - 1 szt.
- 1938267002 - Akumulator 2 Ah - 2 szt.
- Walizka

Zaciskarka Novopress ACO203XL BT

GRUPA: K



Zakres [mm]	Kod	*		JM
12-54	1948267181		1	szt.

W skład kompletu wchodzi:

- Akumulator 18 V/ 5.0 Ah Li-Ion Milwaukee - 2 szt.
- Ładowarka - 1 szt.
- Smar - 1 szt.
- Walizka tworzywowa

zwój sztanga rury w tubie woreczek karton paleta **N** nowość dostępne wkrótce

* na zamówienie - czas realizacji do 4 tygodni | ** dostępność według indywidualnych ustaleń | *** do wyczerpania zapasów

Zaciskarka Novopress EFP203

GRUPA: K



Zakres [mm]	Kod	*		JM
12-54	1948267210		1	szt.

Uwaga:

Zaciskarka sprzedawana jest w komplecie z walizką tworzywową.
Narzędzie nie może być używane do montażu instalacji tryskaczowych.

Szczęki zaciskowe PB2 typu "M" Novopress

GRUPA: K



Wymiar [mm]	Kod	*		JM
15	1948267135		1	szt.
18	1948267137		1	szt.
22	1948267139		1	szt.
28	1948267141		1	szt.
35	1948267143		1	szt.

Uwaga:

Szczęki do zaciskarek EFP203 i ACO203XL.

zwój sztanga rury w tubie woreczek karton paleta **N** nowość dostępne wkrótce

* na zamówienie - czas realizacji do 4 tygodni | ** dostępność według indywidualnych ustaleń | *** do wyczerpania zapasów

Szczęki opaskowe Snap On o profilu "M" Novopress

GRUPA: K



Wymiar [mm]	Kod	*		JM
42	1948267119		1	szt.
54	1948267121		1	szt.

Uwaga:

Szczęki do średnic 42 i 54 mm stosować z adapterem ZB201 oraz ZB203 do ACO203XL oraz EFP203.

Adapter Novopress ZB203

GRUPA: K



Zakres [mm]	Kod	*		JM
35-54	1948267000		1	szt.

Uwaga:

Szczęki do zaciskarek EFP203 i ACO203XL.
Steel & Inox: 35-54 mm
Copper: 42-54 mm

Zaciskarka elektryczna REMS Power-Press ACC

GRUPA: K



Zakres [mm]	Kod	*		JM
15-35	1936267219		1	szt.

Uwaga:

Zaciskarka sprzedawana jest w walizce.

zwój sztanga rury w tubie woreczek karton paleta nowość dostępne wkrótce

* na zamówienie - czas realizacji do 4 tygodni | ** dostępność według indywidualnych ustaleń | *** do wyczerpania zapasów

Zaciskarka elektryczna REMS Power-Press SE Basic Pack

GRUPA: K



Zakres [mm]	Kod	*		JM
15-35	1936267160		1	szt.

Uwaga:
Zaciskarka sprzedawana jest w walizce.

Zaciskarka akumulatorowa REMS Akku Press

GRUPA: K



Zakres [mm]	Kod	*		JM
15-35	1936267152		1	szt.

Uwaga:
Zaciskarka sprzedawana jest w komplecie z akumulatorem, ładowarką i walizką. Komplet nie zawiera szczęk.

Szczęki zaciskowe o profilu „M” REMS

GRUPA: K



Wymiar [mm]	Kod	*		JM
15	1948267048		1	szt.
18	1948267052		1	szt.
22	1948267056		1	szt.
28	1948267061		1	szt.
35	1948267065		1	szt.

Uwaga:
Szczęki do zaciskarek Power-Press SE, Akku-Press, Power-Press ACC.

zwój sztanga rury w tubie woreczek karton paleta **N** nowość dostępne wkrótce

* na zamówienie - czas realizacji do 4 tygodni | ** dostępność według indywidualnych ustaleń | *** do wyczerpania zapasów



Zakres [mm]	Kod	*		JM
15-35	1948267033		1	kpl.

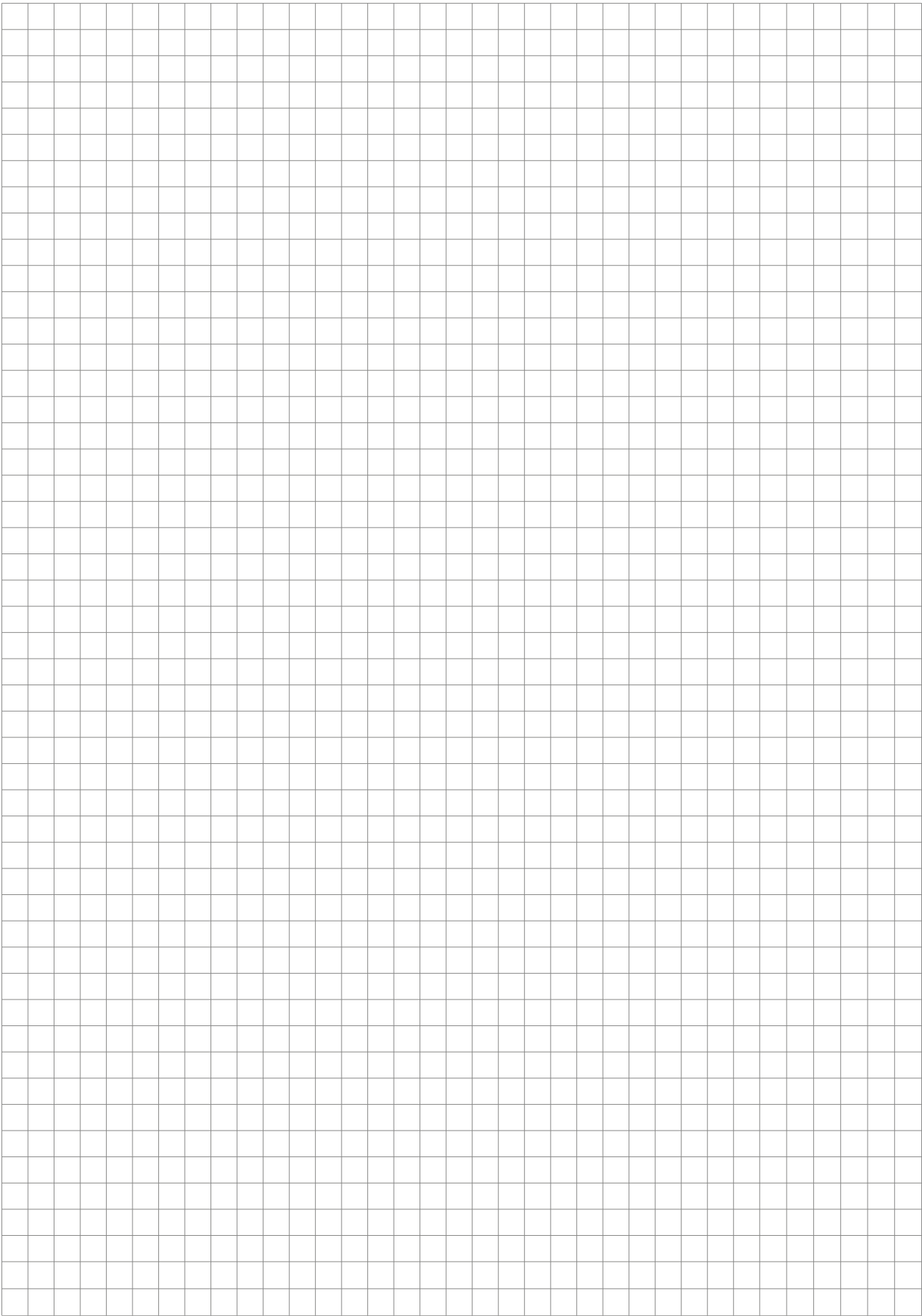
W skład kompletu wchodzi:

- 1936267160 - Zaciskarka elektryczna REMS Power-Press SE
- 1948267048 - Szczęka „M” do średnicy 15 mm
- 1948267052 - Szczęka „M” do średnicy 18 mm
- 1948267056 - Szczęka „M” do średnicy 22 mm
- 1948267061 - Szczęka „M” do średnicy 28 mm
- 1948267065 - Szczęka „M” do średnicy 35 mm
- Walizka

zwój
 sztanga
 rury w tubie
 woreczek
 karton
 paleta
 nowość
 dostępne wkrótce

* na zamówienie - czas realizacji do 4 tygodni | ** dostępność według indywidualnych ustaleń | *** do wyczerpania zapasów

NOTATKI





Install your **future**



SYSTEM **KAN-therm**

Groove

System do zadań specjalnych

System **KAN-therm** Groove

1	System KAN-therm Groove	88
1.1	Zalety systemu KAN-therm Groove	88
2	Parametry techniczne i możliwości zastosowania	88
2.1	Rekomendowane zastosowanie	88
2.2	Łączniki i złączki KAN-therm Groove	90
2.3	Śruby i nakrętki	91
2.4	Uszczelki	93
2.5	Parametry wydajności ciśnieniowej	96
2.6	Obróbka końcówek przewodów rurowych	100
2.7	Wytyczne dotyczące instalacji	110
2.8	Dane projektowe – łączniki sztywne i elastyczne	135
2.9	Kotwienie, podwieszanie i wsporniki	140
	System KAN-therm Groove - asortyment	147



System **KAN-therm Groove**

Zintegrowane systemy rurociągowe KAN-therm

Wszystkie systemy KAN-therm cechuje niezmiennie wysoka jakość oraz szybki i nieskomplikowany montaż. Dzięki pełnej kompatybilności istnieje możliwość łączenia systemów, uzyskując zakres średnic od DN8 do DN300 (12-323,9 mm).

Zintegrowane systemy rurociągowe KAN-therm powstają na wielu różnych liniach produkcyjnych, których kombinacja prowadzi do stworzenia najlepszej jakości rozwiązań technicznych. Systemy te mają zastosowanie zarówno przy transporcie gazów jak i cieczy, w budownictwie mieszkaniowym oraz komercyjnym, przemyśle, instalacjach przeciwpożarowych, a także przemyśle stoczniowym i górnictwie.

Odpowiednia technologia do właściwego zastosowania

W KAN wiemy, że do każdego zastosowania należy dobrać odpowiednią technologię, aby zapewnić jak najlepszą jakość produktu, technikę łączenia i maksymalną wydajność procesu. Dział doradztwa technicznego KAN doradzi i przeprowadzi Cię przez cały skomplikowany proces realizacji projektu. Zastosowanie Systemu KAN-therm Groove pozwoli uniknąć sytuacji, gdy konieczne jest łączenie ze sobą produktów pochodzących od różnych producentów.

1 System KAN-therm Groove

Dzięki szerokiej gamie wysokiej jakości elementów i fachowej wiedzy w zakresie innowacyjnych rozwiązań instalacyjnych, KAN-therm Groove oferuje produkt umożliwiający wykonywanie niestandardowych instalacji rurowych w budownictwie przemysłowym, stoczniowym a także górnictwie. Niezawodne połączenia, nieskomplikowany montaż oraz bezpieczeństwo to nasze priorytety.

1.1 Zalety systemu KAN-therm Groove

- Do 70% krótszy czas montażu w porównaniu ze spawaniem,
- Wyższy poziom bezpieczeństwa pracy, brak konieczności pracy z otwartym ogniem (spawanie),
- Systemy przystosowane do rurociągów wykonanych ze stali, żeliwa sferoidalnego,
- Szeroka gama wysokiej jakości produktów,
- Rozmiary od DN25 do DN300,
- Kompatybilność z innymi systemami KAN-therm.

Produkty KAN-therm Groove mogą być stosowane w wielu rodzajach instalacji rurociągowych – w systemach sprężonego powietrza oraz specjalistycznych instalacjach wykorzystywanych w górnictwie i przemyśle.

2 Parametry techniczne i możliwości zastosowania



woda



ogrzewanie



chłodzenie



sprężone powietrze



układy próżniowe



instalacje hydrantowe



instalacje tryskaczowe



instalacje przemysłowe

System KAN-therm Groove to gotowe rozwiązanie techniczne, wykonane z materiałów najwyższej jakości, umożliwiające łączenie elementów z wykorzystaniem techniki połączeń rowkowanych. Odporność na wysokie parametry pracy daje techniczną możliwość użycia produktu w szerokim spektrum instalacji rurowych. Poniżej przedstawiono techniczne możliwości zastosowania elementów systemu KAN-therm Groove.

2.1 Rekomendowane zastosowanie



UWAGA:

Możliwość użycia produktu w opisanych typach instalacji zależy od lokalnych wymagań i przepisów dlatego może być różna dla poszczególnych rynków i regionów świata.

Przed montażem należy każdorazowo sprawdzić możliwość zastosowania danego produktu pod kątem obowiązujących lokalnych przepisów i wymagań a także dostępnych certyfikatów.

2.1.1 Instalacja wody pitnej

System KAN-therm Groove w wersji ocynkowanej może być stosowany wraz z rurami obustronnie ocynkowanymi bądź rurami nierdzewnymi w instalacjach wody pitnej. Ze względu na zastosowaną powłokę cynkową dopuszczalne jest stosowanie jedynie w instalacjach wody zimnej (temperatura pracy nie może przekraczać 50 °C). W przypadku wykorzystania rur nierdzewnych maksymalna dopuszczalna zawartość rozpuszczonych jonów chlorkowych nie może przekraczać 250 mg/l.

Uszczelka: EPDM (stopnia E-pw)

- Temperatura pracy: od -34 °C do +110 °C,
- Ciśnienie robocze: w zależności od rodzaju złącza.

2.1.2 Instalacja centralnego ogrzewania

Złączki i łączniki KAN-therm Groove z rurami ze stali węglowej lub stali nierdzewnej.

Uszczelka: EPDM (Klasa E)

- Temperatura pracy: od -34 °C do +110 °C,
- Ciśnienie robocze: w zależności od rodzaju złącza.

W przypadku systemów grzewczych, w których temperatury mogą wzrastać do ponad 65 °C, w trakcie łączenia rur z wykorzystaniem obejm KAN-therm Groove zaleca się stosowanie smaru EHC. Jest to smar powstały na bazie silikonu o wysokiej konsystencji, opracowany w celu zapewnienia lepszej smarowności w ekstremalnie gorących i zimnych warunkach.

2.1.3 Instalacje wody lodowej

Złączki i łączniki KAN-therm Groove z rurami ze stali węglowej lub stali nierdzewnej.

Uszczelka: EPDM (Klasa E)

- Temperatura pracy: od -34 °C do +110 °C,
- Ciśnienie robocze: w zależności od rodzaju złącza.

2.1.4 Instalacje tryskaczowe

Złączki i łączniki KAN-therm Groove Sprinkler z rurą ze stali węglowej lub nierdzewnej, posiadające certyfikaty VdS, FM, UL, ULc lub LPCB.

Uszczelka: EPDM (Klasa E)

- Temperatura pracy: od -34 °C do +110 °C,
- Ciśnienie robocze: w zależności od rodzaju złącza.

KAN posiada w swojej ofercie gamę złączek i łączników przeznaczoną specjalnie na rynek instalacji przeciwpożarowych (PPOŻ). Więcej informacji na temat stosowania KAN-therm Groove Sprinkler w instalacjach tryskaczowych można uzyskać w dziale technicznym KAN.

2.1.5 Instalacje sprężonego powietrza

Złączki i łączniki KAN-therm Groove z rurami ze stali węglowej lub stali nierdzewnej.

Ocynkowane elementy Systemu KAN-therm Groove wraz z rurami ze stali ocynkowanej mogą być stosowane dla sprężonego powietrza niezawierającego oleju (max. stężenie oleju syntetycznego do 25 mg/m³; wyższe stężenia oleju syntetycznego a także każda zawartość oleju mineralnego wymaga wymiany uszczelnień na kauczuk butylowy).

Uszczelka: EPDM (klasa E) - max. 25 mg/m³ oleju syntetycznego

- Temperatura pracy: od -34 do +110 °C,
- Ciśnienie robocze: w zależności od rodzaju złącza.

Uszczelka: NBR (klasa T)

- Temperatura pracy: od -29 do +82 °C,
- Ciśnienie robocze: w zależności od rodzaju złącza.

2.1.6 Instalacje przemysłowe

Produkty KAN-therm Groove mogą być wykorzystywane w wielu zastosowaniach przemysłowych, takich jak:

- media agresywne,
- sieci kanalizacyjne,
- uzdatnianie wody,
- linie chemiczne,
- odwierty tunelowe,
- odwrócona osmoza wody morskiej,
- irygacja.

Skontaktuj się z KAN, aby uzyskać więcej informacji i poznać szczegóły konkretnych projektów.



2.2 Łączniki i złączki KAN-therm Groove

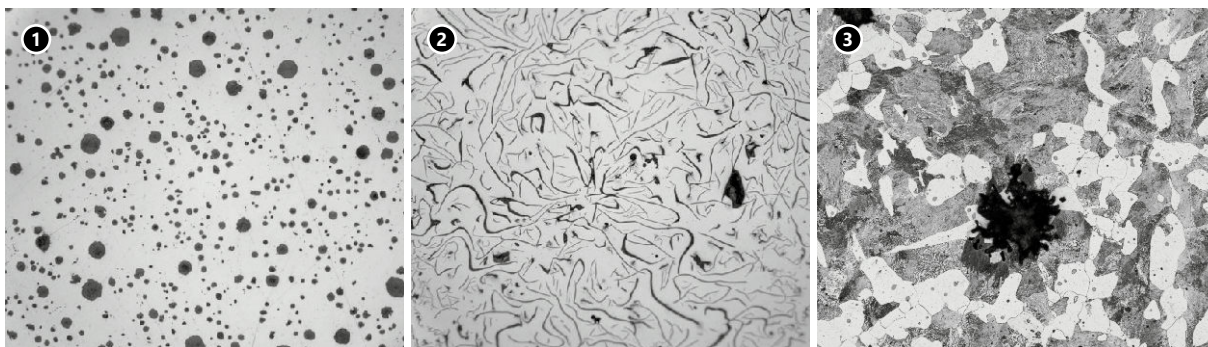
2.2.1 Materiał korpusu

Żeliwo sferoidalne

Żeliwo sferoidalne jest idealnym materiałem do produkcji rowkowanych elementów mechanicznych, ponieważ zapewnia ono bardzo wysoką wytrzymałość wytwarzanych komponentów, zgodnych z normą ASTM A536 oraz ASTM A395.

Najwyższą wytrzymałość uzyskano poprzez krystalizację grafitu przybierającego kształt kulek. W wyniku tego uzyskano żeliwo sferoidalne o wytrzymałości na rozciąganie i granicy plastyczności równej lub wyższej niż niektóre odlewy ze stali. Wyjątkowa wytrzymałość w połączeniu z doskonałą lejniścią żeliwa sferoidalnego pomogła zredukować masę i koszt wielu komponentów.

Zalety i korzyści wynikające z zastosowania tego materiału sprawiły, że w ciągu ostatnich 60 lat żeliwo sferoidalne w wielu przypadkach zastąpiło żeliwo szare, żeliwo ciągliwe oraz odlewy stalowe.



1. Żeliwo sferoidalne wyjątkowa wytrzymałość na rozciąganie i dobra lejniść.
2. Żeliwo szare znakomita lejniść, ale mniejsza wytrzymałość (większa kruchość).
3. Żeliwo ciągliwe bardziej wytrzymałe niż żeliwo szare, ale cechujące się gorszą lejniścią.

Międzynarodowe specyfikacje dla żeliwa sferoidalnego, równoważne z kryteriami norm ASTM A536 klasa 65-45-12 i/lub ASTM A395 klasa 65-45-15, to:

- SAE J434: D4512,
- EN 1563: EN-GJS-450-10 lub EN-GJS-450-15,
- JIS G5502: FCD450-10,
- SABS 936/937: SG42.

Tab. 1. Specyfikacje żeliwa sferoidalnego A536, klasa 65-45-12 (UNS F33100)

Skład chemiczny*	
Węgiel	3,0 – 3,9%
Krzem	2,5 – 3,0%
Mangan	0,1 – 0,4%
Fosfor	< 0,07%
Siarka	< 0,02%
Magnez	0,03 – 0,05%
Chromium	< 0,1%
Właściwości fizyczne	
Wytrzymałość na rozciąganie	448 MPa
Granica plastyczności	310 MPa
Wydłużenie	12%

*Dane mają jedynie charakter orientacyjny, ponieważ w normie ASTM A536 nie określono wymogów dotyczących składu chemicznego.

Tab. 2. Specyfikacje żeliwa sferoidalnego A395, klasa 65-45-15 (UNS F33100)

Skład chemiczny	
Węgiel	> 3,0%
Krzem	< 2,5%
Fosfor	< 0,08%
Właściwości fizyczne	
Wytrzymałość na rozciąganie	448 MPa
Granica plastyczności	310 MPa
Wydłużenie	15%

2.3 Śruby i nakrętki



2.3.1 Stal węglowa

W produktach KAN-therm Groove wykorzystywane są śruby z łbem owalnym z podsadzeniem, zgodne z normą ASTM A449 lub ASTM A183 klasa 2 oraz wysoko wytrzymałe nakrętki, zgodne z normą ASTM A563 klasa B, dostępne z gwintami UNC lub gwintami metrycznymi ISO. Śruby z podsadzeniem oraz nakrętki posiadają elektrolityczną powłokę cynkową w kolorze srebrny chrom. Na życzenie są też dostępne śruby i nakrętki ocynkowane ogniowo.

Tab. 3. Specyfikacje normy ASTM A449, śruby ze stali hartowanej i odpuszczanej*

Skład chemiczny	
Węgiel	0,28% – 0,55%
Mangan	> 0,60%
Fosfor	< 0,040%
Siarka	< 0,050%
Właściwości fizyczne	
Wytrzymałość na rozciąganie	825 MPa
Granica plastyczności	635 MPa
Wydłużenie	14%

* Odpowiednik śrub o klasie wytrzymałości 8.8 (ISO 898).

Tab. 4. Specyfikacje normy ASTM A563, wysokowytrzymałe nakrętki sześciokątne ze stali węglowej klasy B i stali stopowej

Skład chemiczny	
Węgiel	> 0,30%
Fosfor	< 0,05%
Siarka	< 0,06%
Właściwości fizyczne	
Wytrzymałość na rozciąganie	760 MPa
Granica plastyczności	550 MPa
Wydłużenie	12%

Tab. 5. Specyfikacje normy ASTM A183, śruby z podsadzeniem ze stali węglowej klasy 2

Skład chemiczny (śruby)	
Węgiel	< 0,55%
Fosfor	< 0,12%
Siarka	< 0,15%
Właściwości fizyczne	
Twardość	B69 (C32 Rockwell)

Tab. 6. Rozmiary śrub do łączników KAN-therm Groove

Rozmiar rury		Łączniki KAN-therm Groove						
DN	mm	7705	7707	Z05	Z07	7706	7721 7722	79
25	33,7	M10 × 45	M10 × 55	-	-	-	-	1/2 × 2 3/8
32	42,4	M10 × 55	M12 × 75	M10 × 55	M10 × 55	M10 × 55	-	-
40	48,3	M10 × 55	M12 × 60	M10 × 55	M10 × 55	-	-	1/2 × 2 3/8
50	60,3	M10 × 55	M12 × 75	M10 × 70	M10 × 70	M10 × 55	M10 × 55	5/8 × 3 1/2
65	73,0	M10 × 55	M12 × 75	M10 × 70	M10 × 70	M10 × 55	M12 × 75	5/8 × 3 1/2
65	76,1	M10 × 55	M12 × 75	M10 × 70	M10 × 70	M10 × 55	M12 × 75	-
80	88,9	M12 × 75	M12 × 75	M10 × 70	M12 × 75	M12 × 75	M12 × 75	3/4 × 4 3/4
	108,0	M12 × 75	-	M10 × 70	-	-	-	-
100	114,3	M12 × 75	M16 × 90	M10 × 70	M12 × 75	M12 × 75	M12 × 75	-
	133,0	M16 × 90	-	M12 × 75	-	-	-	-
125	139,7	M16 × 90	M16 × 90	M12 × 75	M16 × 90	M16 × 90	M16 × 90	-
	141,3	M16 × 90	M16 × 90	M12 × 75	M16 × 90	M16 × 90	M16 × 90	7/8 × 6 1/2
150	168,3	M16 × 90	M20 × 120	M12 × 75	M16 × 90	M16 × 90	M16 × 135	7/8 × 6 1/2
200	219,1	M16 × 90 M20 × 120(7705H)	M20 × 120	M16 × 135	M20 × 120	M20 × 120	M20 × 120	3/4 × 4 3/4
250	273,0	M20 × 120	7/8 × 6 1/2	-	7/8 × 6 1/2	-	-	7/8 × 6 1/2
300	323,9	7/8 × 6 1/2	7/8 × 6 1/2	-	7/8 × 6 1/2	-	-	1 × 6 1/2

2.4 Uszczelki



Na przestrzeni ostatnich 50 lat byliśmy świadkami olbrzymiego postępu w obszarze technologii elastomerów syntetycznych, dzięki czemu możemy zaoferować Państwu różnorodną gamę materiałów uszczelniających do zastosowania w instalacjach rurowych.

W Systemie KAN-therm Groove użyto najlepszych materiałów dostępnych na rynku, które spełniają i przewyższają standardy branżowe, takie jak ASTM D2000, AWWA C606, NSF61, standardy IAPMO, itp.


Nasze ciągłe badania, umożliwiają udoskonalanie produktów celem spełnienia zmieniających się wymogów branży. Właściwy dobór uszczelki do konkretnego zastosowania wymaga rozważenia wielu czynników, aby zapewnić maksymalną żywotność instalacji.

2.4.1 Materiały uszczelniające

EPDM

Mieszanka EPDM jest uznawana za najbardziej wodoodporny, dostępny obecnie elastomer. Uszczelki wykonane z tego rodzaju materiału wykorzystywane są najczęściej w takich instalacjach jak woda do 110 °C, ścieki, mieszanina wody z kwasem, woda dejonizowana oraz woda morską. Mieszanka EPDM nie nadaje się do stosowania z paliwami i olejami powstałymi na bazie ropy naftowej, rozpuszczalnikami węglowodorowymi i węglowodorami aromatycznymi.

Tab. 7. Uszczelki EPDM

Mieszanka	Klasa	Kod koloru	Zalecenia dotyczące stosowania	Maksymalny zakres temp.
EPDM	E	 Zielony pasek	Odpowiednia do wody o temperaturze do +110°C, mieszaniny wody z kwasem, wody z chlorem, wody dejonizowanej, wody morskiej oraz wody ściekowej, a także rozcieńczonych kwasów i sprężonego powietrza bez zawartości oleju. Nie nadaje się do stosowania z olejami ropy naftowej, olejami mineralnymi, rozpuszczalnikami i węglowodorami aromatycznymi.	od -34 °C do +110 °C

Ostrzeżenie! Uszczelki z gumy EPDM nie są zalecane do stosowania w instalacjach parowych, chyba że łączniki lub komponenty znajdują się w miejscach umożliwiających częstą wymianę uszczelek. Nieprawidłowy dobór uszczelki i mieszanki może skutkować przeciekami lub awarią prowadzącą do szkód osobowych lub rzeczowych. Uszczelki nie powinny być nigdy narażone na działanie temperatur przekraczających wartości znamionowe.

Mieszanka EPDM klasy E jest zgodna z normą ASTM D2000. Procesy sieciowania nadtlenkami oraz utwardzania gwarantują większą gęstość usieciowania, co zapewnia wyższą odporność na procesy starzenia, niż założone kryteria normy AWWA C606.




Uwaga: Uszczelki EPDM, wykorzystywane w instalacjach o wysokiej zawartości chloru i/lub chloraminy, powinny zostać poddane testom wytrzymałościowym, ponieważ nie wszystkie materiały są odpowiednie dla tego typu zastosowania. W celu zwiększenia odporności na chloraminę i chlor zaleca się stosować mieszanki EPDM o wyższej zawartości nasyconego etylenu i niższej zawartości sadzy.

NBR*, BUNA-N i nityl

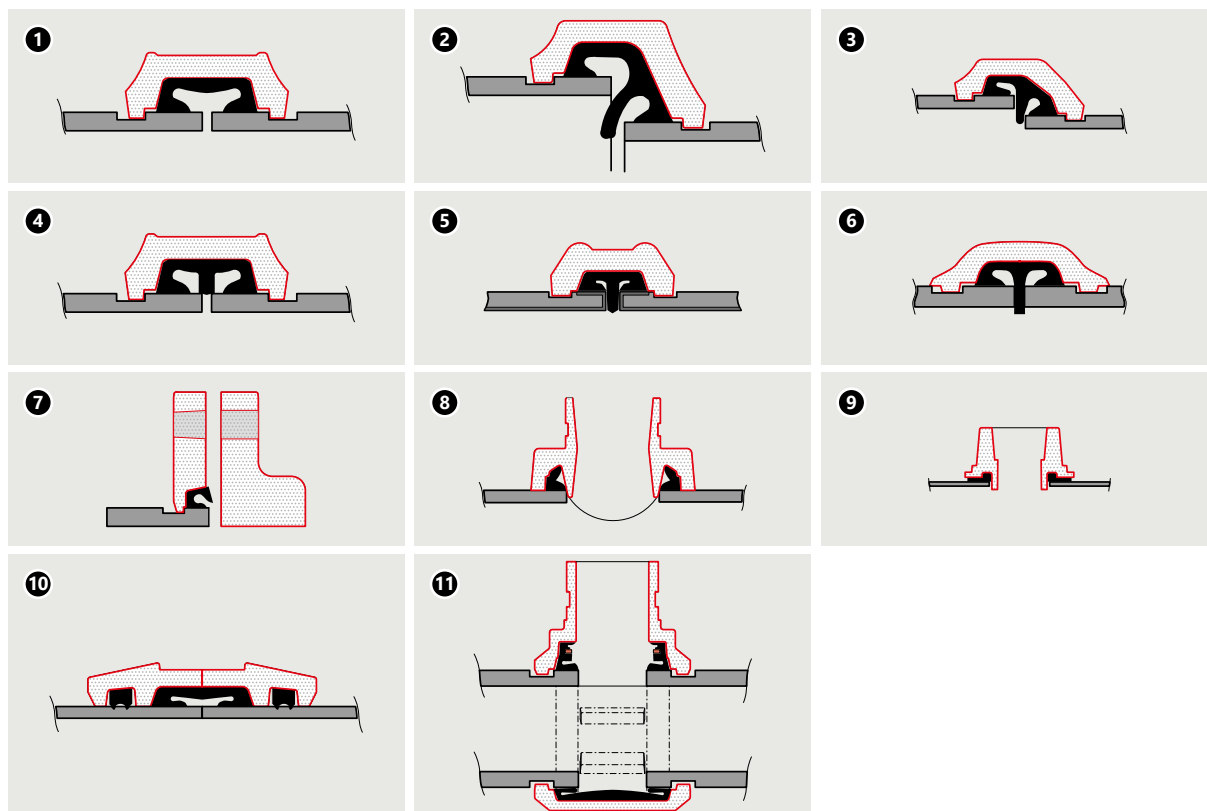
Wszystkie reprezentują ten sam kopolimer butadienu i akrylonitrylu (ACN), który jest z natury odporny na płyny hydrauliczne, oleje smarowe, oleje przekładniowe i inne niepolarne związki oparte na ropie naftowej oraz wodę o temperaturze nieprzekraczającej 65 °C. NBR wykazuje niską odporność na gorącą wodę oraz parę.

Mieszanka NBR klasy „T” jest wytwarzana w oparciu o normę ASTM D2000 oraz przekracza wymagania normy AWWA C606. Klasa „T” jest mieszanką ogólnego przeznaczenia o średnim poziomie ACN.

Tab. 8. Uszczelki NBR

Mieszanka	Klasa	Kod koloru	Zalecenia dotyczące stosowania	Maksymalny zakres temp.
NBR	T	 Pomarańczowy pasek	Nadaje się do stosowania z olejami ropy naftowej, olejami mineralnymi, olejami roślinnymi, węglowodorami niearomatycznymi, wieloma kwasami oraz wodą (max +65 °C). Uszczelnienie odpowiednie do stosowania w instalacjach sprężonego powietrza zawierającego duże ilości olejów syntetycznych bądź oleje mineralne. Nie stosować w instalacjach wodnych wysokotemperaturowych.	od -29 °C do +82 °C

2.4.2 Rodzaje uszczeltek



1. Standardowa
2. Redukcyjna
3. Redukcyjna - (2" x 1½", 2½" x 2", 3" x 2½")
4. Gap Seal (szczelinowe)
5. Zabezpieczenie końcowe
6. Fast fit (szybkozłączny)
7. Adapter kołnierzowy
8. Łącznik siodełkowy
9. Siodło
10. Wildcat
11. Łącznik odejściowy

Właściwy dobór uszczeltek ma zasadnicze znaczenie dla optymalnego działania łączników rowkowanych, adapterów kołnierzowych i łączników siodełkowych. Łączniki rowkowane KAN-therm Groove są stosowane z różnymi rodzajami uszczeltek: standardowymi, GapSeal (szczelinowymi), EP (z zabezpieczeniem końcowym) oraz FF (szybkozłączne). Uszczelki GapSeal są kompatybilne z uszczelkami standardowymi i można stosować je wymiennie. Należy zawsze używać uszczeltek właściwych dla wybranego modelu łącznika.

Uszczelki standardowe zapewniają skuteczne uszczelnienie w warunkach próżni do wartości 0,34 bar, która może wystąpić podczas opróżniania systemu. W przypadku pracy ciągłej, w której występuje ciśnienie niższe niż 0,34 bar, zaleca się stosować uszczelki EP (z zabezpieczeniem końcowym) w połączeniu ze sztywnymi łącznikami. Aby uzyskać szczegółowe zalecenia, skontaktuj się z działem doradztwa technicznego firmy KAN.

W przypadku systemów suchych zaleca się stosowanie uszczeltek GapSeal klasy E, które zamykają szczelinę między rurami lub wgłębieniem na uszczelkę i zapobiegają przedostawaniu się pozostałości transportowanego medium do wgłębienia. Do instalacji suchych i próżniowych zaleca się stosować łączniki sztywne. W przypadku tego typu zastosowań nie stosować łączników redukcyjnych.



UWAGA! W przypadku instalacji suchych nie stosować standardowego smaru. Zamiast tego zaleca się stosowanie smaru na bazie silikonu, nie zawierającego ropy naftowej.

Aby zapobiec przyszcypnięciu (uszkodzeniu) uszczelki, podczas montażu zaleca się stosowanie smaru dostępnego w ofercie KAN-therm Groove. Wystarczy nałożyć cienką warstwę smaru na zewnętrzną ściankę uszczelki, wargę uszczelki i/lub wewnątrz obudowy uszczelnianego elementu. Smar jest dostępny w pojemnikach o pojemności 450 lub 900 gramów. Posiada certyfikat NSF/ANSI 61.

2.5 Parametry wydajności ciśnieniowej

Poniższe tabele przedstawiają maksymalne wartości ciśnienia roboczego (P_{max}) dla łączników z żeliwa sferoidalnego i adapterów kołnierzowych łączonych z rurami ze stali węglowej i stali nierdzewnej. Łączniki z żeliwa sferoidalnego mogą być stosowane w połączeniu z rurą ze stali nierdzewnej w środowisku niekorozyjnym, ponieważ transportowane media nie wchodzi w bezpośredni kontakt z obudową łącznika, a jedynie z uszczelką.

Aby uzyskać więcej informacji na temat wartości maksymalnego ciśnienia roboczego dla różnych kombinacji, prosimy o kontakt z działem doradztwa technicznego firmy KAN.

Tab. 9. Wartości ciśnienia roboczego w barach (psi) dla łączników z żeliwa sferoidalnego łączonych z rurami ze stali węglowej rowkowanymi metodą wygniatania

Rozmiar rury					Nominalna grubość ścianki		Łączniki KAN-therm Groove												
DN	cale/mm	mm	cale	Typo-szereg			7705		7707		Z05		Z07		7706		7041		
					mm	cale	bar	psi	bar	psi	bar	psi	bar	psi	bar	psi	bar	psi	
25	1	33,7	1,315	5	1,7	0,065	20	300	35	500	-	-	-	-	-	-	-	-	
				10	2,8	0,109	28	400	52	750	-	-	-	-	-	-	-	-	-
				STD	3,4	0,13	35	500	69	1000	-	-	-	-	-	-	-	-	-
32	1 ¼	42,4	1,660	5	1,65	0,07	20	300	35	500	17	250	28	400	-	-	-	-	
				10	2,77	0,11	28	400	52	750	28	400	42	600	-	-	-	-	
				STD	3,56	0,14	35	500	69	1000	35	500	52	750	-	-	-	-	
40	1 ½	48,3	1,900	5	1,65	0,07	20	300	35	500	17	250	28	400	20	300	-	-	
				10	2,77	0,11	28	400	52	750	28	400	42	600	24	350	-	-	
				STD	3,68	0,15	35	500	69	1000	35	500	52	750	35	500	-	-	
50	2	60,3	2,375	5	1,65	0,07	20	300	35	500	17	250	28	400	20	300	NR	NR	
				10	2,77	0,11	28	400	52	750	28	400	42	600	24	350	17	250	
				STD	3,91	0,15	35	500	69	1000	35	500	52	750	35	500	20	300	
	2 ½	73,0	2,875	5	2,11	0,08	20	300	35	500	17	250	28	400	20	300	NR	NR	
				10	3,05	0,12	28	400	42	600	28	400	42	600	24	350	17	250	
				STD	5,16	0,2	35	500	69	1000	35	500	52	750	35	500	20	300	
65	76,1 mm	76,1	3,000	5	2,11	0,08	20	300	35	500	17	250	28	400	20	300	NR	NR	
				10	3,05	0,12	28	400	42	600	28	400	42	600	24	350	17	250	
				STD	5,16	0,2	35	500	69	1000	35	500	52	750	35	500	20	300	
80	3	88,9	3,500	5	2,11	0,08	20	300	35	500	17	250	28	400	20	300	NR	NR	
				10	3,05	0,12	28	400	42	600	28	400	42	600	24	350	17	250	
				STD	5,49	0,22	35	500	69	1000	35	500	52	750	35	500	20	300	
100	108 mm	108,0	4,252	5	2,11	0,08	20	300	-	-	-	-	-	-	-	-	-	-	
				10	3,05	0,12	28	400	-	-	-	-	-	-	-	-	-	-	
				STD	5,74	0,23	35	500	-	-	-	-	-	-	-	-	-		
100	4	114,3	4,500	5	2,11	0,08	20	300	28	400	14	200	28	400	17	250	NR	NR	
				10	3,05	0,12	28	400	42	600	28	400	42	600	20	300	17	250	
				STD	6,02	0,24	35	500	69	1000	35	500	52	750	35	500	20	300	
125	133 mm	133,0	5,236	5	2,77	0,11	17	250	-	-	-	-	-	-	-	-	-	-	
				10	3,4	0,13	24	350	-	-	-	-	-	-	-	-	-		
				STD	6,55	0,26	31	450	-	-	-	-	-	-	-	-			
125	139,7 mm	139,7	5,500	5	2,77	0,11	17	250	24	350	12	175	24	350	17	250	NR	NR	
				10	3,4	0,13	24	350	35	500	20	300	35	500	20	300	17	250	
				STD	6,55	0,26	31	450	69	1000	24	350	52	750	28	400	20	300	
150	5	141,3	5,563	5	2,77	0,11	17	250	24	350	12	175	24	350	17	250	NR	NR	
				10	3,4	0,13	24	350	35	500	20	300	35	500	20	300	17	250	
				STD	6,55	0,26	31	450	69	1000	24	350	52	750	28	400	20	300	
150	6	168,3	6,625	5	2,77	0,11	17	250	-	-	-	-	-	-	-	-	-		
				10	3,4	0,13	24	350	-	-	-	-	-	-	-	-			
				STD	7,11	0,28	31	450	-	-	-	-	-	-	-				
200	8	219,1	8,625	5	2,77	0,11	14	200	17	250	10	150	17	250	12	175	NR	NR	
				10	3,76	0,15	17	250	24	350	20	300	24	350	20	300	14	200	
				STD	8,18	0,32	20	300	55	800	24	350	42	600	28	400	20	300	
250	10	273,0	10,750	5	3,4	0,13	12	175	14	200	-	-	14	200	-	-	NR	NR	
				10	4,19	0,17	14	200	20	300	-	-	20	300	-	-	14	200	
				STD	9,27	0,37	20	300	55	800	-	-	35	500	-	-	20	300	
300	12	323,9	12,750	5	4,06	0,16	12	175	14	200	-	-	10	150	-	-	NR	NR	
				10	4,57	0,18	14	200	20	300	-	-	17	250	-	-	14	200	
				STD	9,53	0,38	20	300	55	800	-	-	28	400	-	-	20	300	

Tab. 10. Wartości ciśnienia roboczego w barach (psi) dla łączników z żeliwa sferoidalnego łączonych z rurami ze stali węglowej rowkowanymi metodą skrawania

Rozmiar rury					Nominalna grubość ścianki		Łączniki KAN-therm Groove											
DN	cale/mm	mm	cale	Typo- szereg			7705		7707		Z05		Z07		7706		7041	
					mm	cale	bar	psi	bar	psi	bar	psi	bar	psi	bar	psi	bar	psi
25	1	33,7	1,315	STD	3,40	0,13	42	600	69	1000	-	-	-	-	-	-	-	-
				XS	4,55	0,18	42	600	69	1000	-	-	-	-	-	-	-	-
32	1 ¼	42,4	1,66	STD	3,56	0,14	42	600	69	1000	42	600	52	750	-	-	-	-
				XS	4,85	0,19	42	600	69	1000	42	600	52	750	-	-	-	-
40	1 ½	48,3	1,9	STD	3,68	0,15	42	600	69	1000	42	600	52	750	35	500	-	-
				XS	5,08	0,20	42	600	69	1000	42	600	52	750	35	500	-	-
50	2	60,3	2,375	STD	3,91	0,15	42	600	69	1000	42	600	52	750	35	500	20	300
				XS	5,54	0,22	42	600	69	1000	42	600	52	750	35	500	20	300
	2 ½	73	2,875	STD	5,16	0,20	42	600	69	1000	42	600	52	750	35	500	20	300
				XS	7,01	0,28	42	600	69	1000	42	600	52	750	35	500	20	300
65	76,1 mm	76,1	3	STD	5,16	0,20	42	600	69	1000	42	600	52	750	35	500	20	300
				XS	7,01	0,28	42	600	69	1000	42	600	52	750	35	500	20	300
80	3	88,9	3,5	STD	5,49	0,22	42	600	69	1000	42	600	52	750	35	500	20	300
				XS	7,62	0,30	42	600	69	1000	42	600	52	750	35	500	20	300
	108 mm	108	4,252	STD	5,74	0,23	42	600	-	-	-	-	-	-	-	-	-	-
				XS	8,08	0,32	42	600	-	-	-	-	-	-	-	-	-	-
100	4	114,3	4,5	STD	6,02	0,24	42	600	69	1000	42	600	52	750	35	500	20	300
				XS	8,56	0,34	42	600	69	1000	42	600	52	750	35	500	20	300
	133 mm	133	5,236	STD	6,02	0,24	31	450	-	-	-	-	-	-	-	-	-	-
				XS	8,56	0,34	31	450	-	-	-	-	-	-	-	-	-	-
125	139,7 mm	139,7	5,5	STD	6,55	0,26	31	450	69	1000	31	450	52	750	28	400	20	300
				XS	9,53	0,38	31	450	69	1000	31	450	52	750	28	400	20	300
	5	141,3	5,563	STD	6,55	0,26	31	450	69	1000	31	450	52	750	28	400	20	300
				XS	9,53	0,38	31	450	69	1000	31	450	52	750	28	400	20	300
	159 mm	159	6,26	STD	7,11	0,28	31	450	-	-	-	-	-	-	-	-	-	-
				XS	10,97	0,43	31	450	-	-	-	-	-	-	-	-	-	-
150	6	168,3	6,625	STD	7,11	0,28	31	450	69	1000	31	450	48	700	28	400	20	300
				XS	10,97	0,43	31	450	69	1000	31	450	48	700	28	400	20	300
200	8	219,1	8,625	STD	8,18	0,32	31	450	55	800	31	450	42	600	28	400	20	300
				XS	12,70	0,50	31	450	55	800	31	450	42	600	28	400	20	300
250		273	10,75	STD	9,27	0,37	24	350	55	800	-	-	35	500	-	-	20	300
				XS	12,70	0,50	24	350	55	800	-	-	35	500	-	-	20	300
300	12	323,9	12,75	STD	9,27	0,37	24	350	55	800	-	-	28	400	-	-	20	300
				XS	12,70	0,50	24	350	55	800	-	-	28	400	-	-	20	300

Tab. 11. Wartości ciśnienia roboczego w barach (psi) dla łączników z żeliwa sferoidalnego łączonych z rurami ze stali nierdzewnej rowkowanymi metodą wygniatania

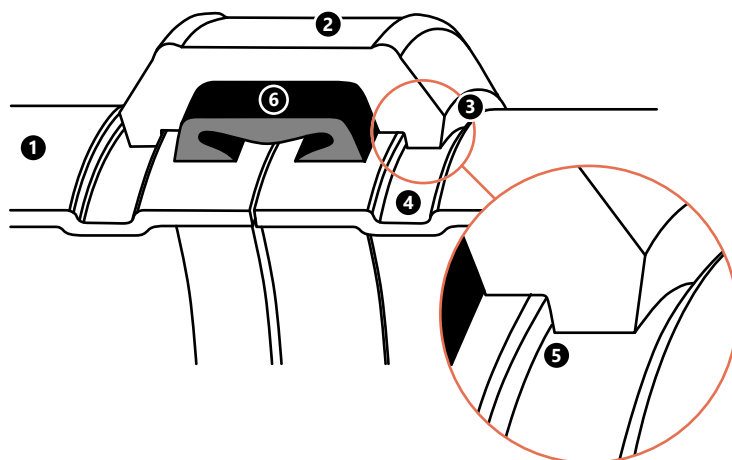
Rozmiar rury					Nominalna grubość ścianki		Łączniki KAN-therm Groove												
DN	cale/mm	mm	cale	Typo-szereg			7705		7707		Z05		Z07		7706		7041		
					mm	cale	bar	psi	bar	psi	bar	psi	bar	psi	bar	psi	bar	psi	
25	1	33,7	1,315	5	1,7	0,065	17	250	22	325	-	-	-	-	-	-	-	-	
				10	2,8	0,109	20	300	31	450	-	-	-	-	-	-	-	-	-
				40	3,4	0,133	31	450	48	300	-	-	-	-	-	-	-	-	-
32	1 ¼	42,4	1,660	5	1,7	0,065	17	250	22	325	17	250	20	300	-	-	-	-	
				10	2,8	0,109	20	300	31	450	20	300	35	500	-	-	-	-	
				40	3,6	0,140	31	450	48	300	31	450	48	700	-	-	-	-	
40	1 ½	48,3	1,900	5	1,7	0,065	17	250	22	325	17	250	20	300	17	250	-	-	
				10	2,8	0,109	20	300	31	450	20	300	35	500	20	300	-	-	
				40	3,7	0,145	31	450	48	300	31	450	48	700	24	350	-	-	
50	2	60,3	2,375	5	1,7	0,065	17	250	22	325	17	250	20	300	17	250	12	175	
				10	2,8	0,109	20	300	31	450	20	300	35	500	20	300	19	275	
				40	3,9	0,154	31	450	48	300	31	450	48	700	24	350	19	275	
	2 ½	73,0	2,875	5	2,1	0,083	17	250	22	325	17	250	20	300	17	250	12	175	
				10	3,0	0,120	20	300	31	450	20	300	35	500	20	300	19	275	
				40	5,2	0,203	31	450	48	300	31	450	48	700	24	350	19	275	
65	2 ½	76,1	3,000	5	2,1	0,083	17	250	22	325	17	250	20	300	17	250	12	175	
				10	3,0	0,120	20	300	31	450	20	300	35	500	20	300	19	275	
				40	5,2	0,203	31	450	48	300	31	450	48	700	24	350	19	275	
80	3	88,9	3,500	5	2,1	0,083	17	250	22	325	17	250	20	300	17	250	12	175	
				10	3,0	0,120	20	300	31	450	20	300	35	500	20	300	19	275	
				40	5,5	0,216	31	450	48	300	31	450	48	700	24	350	19	275	
100	4	114,3	4,500	5	2,1	0,083	14	200	17	250	14	200	17	250	14	200	12	175	
				10	3,0	0,120	20	300	28	400	20	300	28	400	17	250	19	275	
				40	6,0	0,237	31	450	48	700	31	450	48	700	20	300	19	275	
125	5	139,7	5,500	5	2,8	0,109	NR	NR	NR	NR	NR	NR	NR	NR	NR	NR	12	175	
				10	3,4	0,134	14	200	20	300	14	200	20	300	17	250	14	200	
				40	6,6	0,258	20	300	42	600	20	300	42	600	20	300	19	275	
	5	141,3	5,563	5	2,8	0,109	NR	NR	NR	NR	NR	NR	NR	NR	NR	NR	12	175	
				10	3,4	0,134	14	200	20	300	14	200	20	300	17	250	14	200	
				40	6,6	0,258	20	300	42	600	20	300	42	600	20	300	19	275	
150	6	168,3	6,625	5	2,8	0,109	NR	NR	NR	NR	NR	NR	NR	NR	NR	NR	9	125	
				10	3,4	0,134	9	125	14	200	9	125	14	200	12	175	14	200	
				40	7,1	0,280	20	300	35	500	20	300	35	500	20	300	17	250	
200	8	219,1	8,625	5	2,8	0,109	NR	NR	NR	NR	NR	NR	NR	NR	NR	NR	NR	NR	
				10	3,8	0,148	7	100	10	150	7	100	10	150	12	175	NR	NR	
				40	8,2	0,322	20	300	31	450	20	300	28	400	20	300	14	200	
250	10	273,0	10,750	5	3,4	0,134	NR	NR	NR	NR	-	-	NR	NR	-	-	NR	NR	
				10	4,2	0,165	NR	NR	9	125	-	-	7	100	-	-	NR	NR	
				40	9,3	0,365	14	200	28	400	-	-	20	300	-	-	14	200	
300	12	323,9	12,750	5	4,0	0,156	NR	NR	NR	NR	-	-	NR	NR	-	-	NR	NR	
				10	4,6	0,180	NR	NR	9	125	-	-	7	100	-	-	NR	NR	
					9,5	0,375	14	200	28	400	-	-	17	250	-	-	14	200	

Tab. 12. Wartości ciśnienia roboczego w barach (psi) dla łączników z żeliwa sferoidalnego łączonych z rurami ze stali nierdzewnej rowkowanymi metodą skrawania

Rozmiar rury					Nominalna grubość ścianki	Łączniki KAN-therm Groove												
DN	cale/mm	mm	cale	Typo-szereg		7705		7707		Z05		Z07		7706		7041		
						mm	cale	bar	psi	bar	psi	bar	psi	bar	psi	bar	psi	bar
25	1	33,7	1,315	40S	3,40	0,13	42	600	52	750	-	-	-	-	-	-	-	-
				80S	4,55	0,18	42	600	52	750	-	-	-	-	-	-	-	-
32	1 ¼	42,4	1,660	40S	3,56	0,14	42	600	52	750	42	600	52	750	-	-	-	-
				80S	4,85	0,19	42	600	52	750	42	600	52	750	-	-	-	-
40	1 ½	48,3	1,900	40S	3,68	0,15	42	600	52	750	42	600	52	750	35	500	-	-
				80S	5,08	0,20	42	600	52	750	42	600	52	750	35	500	-	-
50	2	60,3	2,375	40S	3,91	0,15	42	600	52	750	42	600	52	750	35	500	20	300
				80S	5,54	0,22	42	600	52	750	42	600	52	750	35	500	20	300
65	2 ½	73,0	2,875	40S	5,16	0,20	42	600	52	750	42	600	52	750	35	500	20	300
				80S	7,01	0,28	42	600	52	750	42	600	52	750	35	500	20	300
65	76,1 mm	76,1	3,000	40S	5,16	0,20	42	600	52	750	42	600	52	750	35	500	20	300
				80S	7,01	0,28	42	600	52	750	42	600	52	750	35	500	20	300
80	3	88,9	3,500	40S	5,49	0,22	42	600	52	750	42	600	52	750	35	500	20	300
				80S	7,62	0,30	42	600	52	750	42	600	52	750	35	500	20	300
100	4	114,3	4,500	40S	6,02	0,24	42	600	52	750	42	600	52	750	35	500	20	300
				80S	8,56	0,34	42	600	52	750	42	600	52	750	35	500	20	300
125	139,7 mm	139,7	5,500	40S	6,55	0,26	31	450	52	750	31	450	52	750	28	400	20	300
				80S	9,53	0,38	31	450	52	750	31	450	52	750	28	400	20	300
125	5	141,3	5,563	40S	6,55	0,26	31	450	52	750	31	450	52	750	28	400	20	300
				80S	9,53	0,38	31	450	52	750	31	450	52	750	28	400	20	300
150	6	168,3	6,625	40S	7,11	0,28	31	450	52	750	31	450	48	700	28	400	20	300
				80S	10,97	0,43	31	450	52	750	31	450	48	700	28	400	20	300
200	8	219,1	8,625	40S	8,18	0,32	31	450	42	600	31	450	42	600	28	400	20	300
				80S	12,70	0,50	31	450	42	600	31	450	42	600	28	400	20	300
250	10	273,0	10,750	40S	9,27	0,37	24	350	42	600	-	-	35	500	-	-	20	300
				80S	12,70	0,50	24	350	42	600	-	-	35	500	-	-	20	300
300	12	323,9	12,750	40S	9,27	0,37	24	350	42	600	-	-	28	400	-	-	20	300
				80S	12,70	0,50	24	350	42	600	-	-	28	400	-	-	20	300

2.6 Obróbka końcówek przewodów rurowych

2.6.1 Rowkowanie rur



1. Rura
2. Obudowa
3. Klin
4. Rowek
5. Dokładne zazębienie
6. Uszczelka

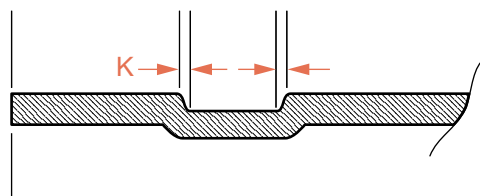
Rowkowanie metodą walcowania

Systemy rur rowkowanych wymagają rowkowania metodą skrawania lub walcowania przeznaczonych do łączenia końcówek rur. Zazębienie klinów obudowy w rowkach stanowi zasadniczą kwestię w kontekście zapewnienia bezpiecznego i szczelnego złącza. W celu zapewnienia optymalnej wydajności złącza rowki muszą zostać prawidłowo wykonane.

Nominalny rozmiar rury

Łączniki i złącza KAN-therm Groove są identyfikowane przez nominalną średnicę rury (DN) podaną w milimetrach lub w calach. Należy zawsze sprawdzić rzeczywistą średnicę zewnętrzną (OD*) rury i łączonych z nią łączników, ponieważ na niektórych rynkach panuje zwyczaj odnoszenia różnych wartości średnic zewnętrznych rur do tego samego rozmiaru nominalnego.

Profil rowkowany metodą walcowania



Rowki wykonane metodą walcowania powinny być możliwie jak najlepiej zdefiniowane. Aby uzyskać optymalną wydajność złącza, wymiar „K” powinien być jak najmniejszy. Podczas procesu rowkowania metodą walcowania, operator maszyny powinien nastawić siłę posuwu zestawu górnych wałków tak, aby uzyskać możliwie jak najlepszy jakościowo profil rowka.

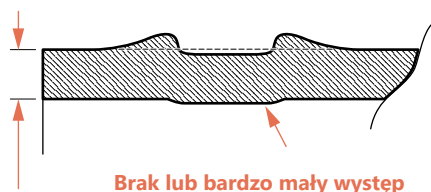
* Outside Diameter (średnica zewnętrzna)

Właściwa grubość ścianki rury

Rowkowanie metodą walcowania wykonuje się w przypadku rur ze stali węglowej, rur ze stali nierdzewnej, rur miedzianych i rur aluminiowych o grubości ścianki 9,5 mm lub cieńszych, w zależności od rodzaju maszyny do walcowania rowków i używanego zestawu wałków. Różne grubości i rozmiary ścianek wymagają użycia różnych zestawów wałków. Aby uzyskać dodatkowe informacje, skontaktuj się z producentem maszyny do walcowania rowków.

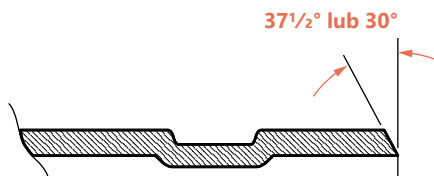
Rury grubościennie

Grubsza niż 9,5 mm (0,375 cala)



Podczas próby wykonania rowków metodą walcowania na rurze o ścianie grubszej niż 9,5 mm, metal może ulec odkształceniu i spęcznieniu po obu stronach rowka, zamiast promieniowo zmieniać kształt i utworzyć występ w kierunku wnętrza rury. Dodatkowe spęcznienie metalu może prowadzić do defektu złącza. W takim przypadku należy zeszlifować spęczniałą warstwę metalu, aby uzyskać płaską i gładką powierzchnię sprzyjającą skutecznemu uszczelnieniu. Powierzchnia musi zostać powleczone powłoką zapobiegającą powstawaniu rdzy. W przypadku rur grubościennych zdecydowanie zaleca się korzystać z procesu rowkowania metodą skrawania.

Rury z gładkimi końcami i fazowane



Rura fazowana
(ANSI B16.25 / ASTM A-53)

Mimo, iż preferuje się rury z gładkimi końcami, zastosowanie rury fazowanej jest dopuszczalne pod warunkiem, że grubość ścianki wynosi 9,5 mm lub mniej, a skos wynosi $37\frac{1}{2} \pm 2\frac{1}{2}^\circ$ lub 30° , zgodnie z ANSI B16.25 i ASTM A-53.

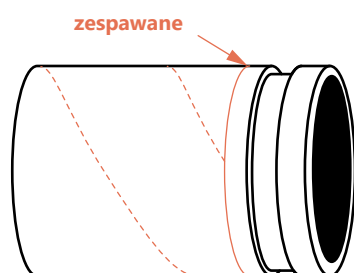
Usuwanie odprysków spawalniczych

W zależności od konkretnej rury i producenta, na powierzchni rury (wewnętrznej i zewnętrznej) mogą pozostać odpryski spawalnicze. Należy zawsze usuwać szkodliwe odpryski spawalnicze w pobliżu końcówek rur, ponieważ mogą one powodować nierówną pracę maszyny do walcowania rowków, przyczyniając się do powstania nieprecyzyjnych rowków.

Rury ocynkowane

Rury ocynkowane są dopuszczalne, o ile powierzchnia gniazda uszczelki jest gładka i wolna od kamienia i wad, które mogłyby wpłynąć na jakość uszczelnienia. Każdorazowo po usunięciu odprysków spawalniczych lub występów z powierzchni uszczelnienia rury ocynkowanej, należy zachować ostrożność, aby nie doszło do nadmiernego przeszlifowania powierzchni. Po szlifowaniu na powierzchnię należy zawsze nałożyć odpowiednią powłokę antykorozyjną.

Rury spawane spiralnie



rura spiralna do połączeń rowkowanych

Rury spawane spiralnie są dopuszczalne, o ile odpryski spawalnicze zostały usunięte z powierzchni gniazda uszczelki. Dopuszczalne i zalecane jest także dospawanie do końcówki rury, rowkowanej części ze złączką. Każdorazowo po usunięciu odprysków spawalniczych z powierzchni gniazda uszczelki, należy zachować ostrożność, aby nie doszło do nadmiernego przeszlifowania powierzchni. Po szlifowaniu na powierzchnię należy zawsze nałożyć powłokę antykorozyjną.

2.6.2 Sprawdzanie średnicy zewnętrznej rury

Należy upewnić się, że przygotowywana rura posiada średnicę zewnętrzną (OD) i grubość ścianki właściwą dla danego zastosowania. W związku z tym, że złączki KAN-therm Groove są zwykle identyfikowane według rozmiaru nominalnego, należy zawsze sprawdzić rzeczywistą średnicę zewnętrzną (OD) rury i łączonych z nią łączników, ponieważ na niektórych rynkach panuje zwyczaj odnoszenia różnych wartości średnic zewnętrznych rur do tego samego rozmiaru nominalnego.

Na przykład: Według standardu IPS rozmiar nominalny DN65 (2½") odnosi się do rury o średnicy zewnętrznej 73,0 mm, natomiast według standardów EN, AS, BS, DIN (ISO), JIS i KS średnica zewnętrzna rury dla tego samego rozmiaru nominalnego wynosi 76,1 mm.

EN – Norma europejska (system metryczny)

ISO – Norma ISO (system metryczny)

BS – Norma brytyjska (system metryczny)

DIN – Norma niemiecka (system metryczny)

IPS – Norma amerykańska (system calowy)

Tab. 13. Odpowiedniki rozmiarowe rur

Rozmiar w calach		Rozmiar w milimetrach	
Nominalny	Rzeczywisty	Nominalny	Rzeczywisty
½	0,840	DN15	21,3
¾	1,050	DN20	26,7
1	1,315	DN25	33,7
1 ¼	1,660	DN32	42,4
1 ½	1,900	DN40	48,3
2	2,375	DN50	60,3
2 ½	2,875	-	73,0
3 OD	3,000	DN65	76,1
3	3,500	DN80	88,9
3 ½	4,000	-	101,6
4 ¼ OD	4,250	-	108,0
4	4,500	DN100	114,3
5	5,563	-	141,3
5 ¼ OD	5,250	-	133,0
5 ½ OD	5,500	DN125	139,7
6 ¼ OD	6,250	-	159,0
6	6,625	DN150	168,3
8	8,625	DN200	219,1
10	10,750	DN250	273,0
12	12,750	DN300	323,9

Którą rurę można rowkować metodą walcowania, a którą metodą skrawania?

Systemy złącz rowkowanych KAN-therm Groove wymagają rowkowania łączonych końcówek rur metodą skrawania lub walcowania. Wymiary i konfiguracje rowka mogą się różnić w zależności od kilku czynników, m. in. materiału, z którego wykonano rurę; grubości ścianki i pożądanego ciśnienia roboczego.

Rowkowanie metodą walcowania jest praktyką stosowaną najczęściej i może być wykonywane w warsztacie produkcyjnym, w terenie lub na placu budowy.

Rowkowanie metodą skrawania odbywa się natomiast głównie w fabryce lub warsztacie produkcyjnym, ponieważ maszyny do rowkowania metodą skrawania nie są tak powszechne, ani mobilne jak maszyny do rowkowania metodą walcowania.

Wszystkie rowki (zarówno walcowane jak i skrawane) muszą spełniać kryteria norm ANSI/AWWA C606 (najnowsza wersja) i ISO/FDIS 6182-12. W przypadku innych rozmiarów rur, niewyszczególnionych w treści norm ANSI/AWWA C606 (najnowsza wersja) i ISO/FDIS 6182-12, należy zapoznać się ze specyfikacjami relatywnymi rowków, zawartymi w niniejszej instrukcji. W procesie rowkowania rury zaleca się rozpocząć od rury z gładkimi końcami, choć w niektórych przypadkach dopuszczalne jest zastosowanie rury fazowanej, pod warunkiem, że grubość ścianki jest standardowa lub mniejsza, a skos wynosi $37\frac{1}{2}^{\circ} \pm 2\frac{1}{2}^{\circ}$ (ANSI B16.25).

Tab. 14. Zastosowania rowków walcowanych i skrawanych

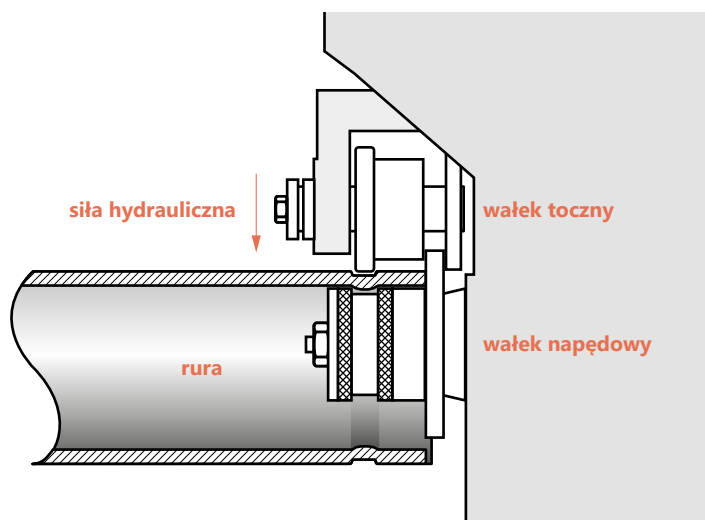
Materiał wykonania rury	Rowek walcowany	Rowek skrawany
Rura ze stali węglowej	Ścianka standardowa, Typoszereg 40 (10" i mniej), 30, 20, 10, 7, 5, BS1387 średnie i lekkie, JIS SGP	Typoszereg 80, 40, 30 BS1387 średnie i ciężkie, JIS SGP
Rura ze stali nierdzewnej	Typoszereg 40S, 20S, 10S, 5S	Typoszereg 80S, 40S

O rowkowaniu metodą walcowania



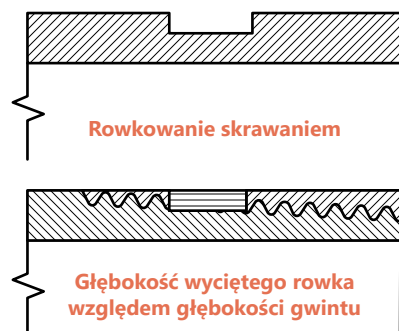
Rowkowanie metodą walcowania zastosowano po raz pierwszy w przypadku lekkiej i cienkiej rury, której grubość ścianki była niewystarczająca do zastosowania metody skrawania. Dziś rowkowanie przez walcowanie jest powszechnie stosowane w przypadku standardowych rur o typoszeregu 40 (maks. 9,5 mm grubości ścianki) w rozmiarze do 42 cali (DN1050) w zależności od rodzaju maszyny do walcowania rowków i używanego zestawu wałków.

Rowkowanie przez walcowanie pozwala na promieniowe przesuwanie materiału, z którego wykonano rurę. Ponieważ w procesie rowkowania przez walcowanie materiał z rury nie jest usuwany, po prawidłowo wykonanej czynności jednolita struktura rury pozostaje nienaruszona. Występ wewnętrzny lub spęcznienie rowka jest niewielkie i gładkie przy wlocie i wylocie, w związku z czym ma nieznaczny lub nieistotny wpływ zarówno na przepływ medium jak i ciśnienie w obiegu. Rowkowanie przez walcowanie można stosować wyłącznie w przypadku rur o twardości HB180 lub niższej.



W procesie rowkowania rury jej końcówka jest umieszczana pomiędzy zestawem wałków. Gdy wałki zostaną dociśnięte i skręcone, wokół powstaje rowek zagłębiony od zewnątrz i wypiętrzony w kierunku wnętrza rury. Rowkowanie przez walcowanie można stosować na rurach ze stali węglowej, stali nierdzewnej, miedzi i aluminium. Należy zachować ostrożność, by korzystać z odpowiedniego sprzętu i zestawów wałków odpowiednich do rowkowania obrabianego materiału. Różne materiały mogą wymagać zastosowania innego zestawu wałków, jak np. w przypadku rur wykonanych z miedzi, stali nierdzewnej lub grubych (9,5 mm) rur ze stali węglowej. Aby uzyskać więcej informacji, zapoznaj się z instrukcją obsługi maszyny do walcowania rowków/zestawu wałków.

O rowkowaniu skrawaniem



W procesie rowkowania skrawaniem materiał ze średnicy zewnętrznej rury jest fizycznie usuwany w celu utworzenia rowka. W związku z tym, rowkowanie skrawaniem stosuje się zwykle w przypadku rur o standardowej lub dużej grubości ścianek. Większość rur zaprojektowana do gwintowania może być poddawana procesowi rowkowania skrawaniem, jako że głębokość wyciętego rowka jest zwykle mniejsza niż głębokość standardowego gwintu. Prosimy zapoznać się z wartościami minimalnej grubości ścianki wskazanymi w tabeli standardowych parametrów dla rowków skrawanych.

W przeciwieństwie do rowkowania przez walcowanie, rowkowanie skrawaniem powoduje wyżłobienie w rurze prostokątnej szczeliny bez powstania występu po wewnętrznej stronie rury. Nacięcie rowków jest powszechnie stosowane na elementach rurociągów takich jak kolanka 90°, trójniki, zawory końcowe rowkowane, itp. Powszechną praktyką jest też powleczenie rury z wyciętym rowkiem tworzywową powłoką lub okładziną cementową, jako że rowkowanie przez walcowanie może doprowadzić do uszkodzenia wewnętrznych powłok lub okładzin rury.

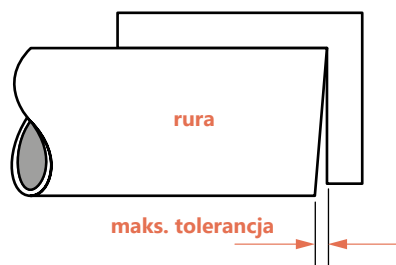
2.6.3 Ogólne uwagi dotyczące rozmiarów rowków walcowanych i skrawanych

Rozmiar nominalny

Łączniki i złączki KAN-therm Groove są identyfikowane według nominalnego rozmiaru rury, podanego w calach, lub nominalnej średnicy zewnętrznej rury, podanej w milimetrach.



Średnica zewn.: Końce rur muszą być przycięte pod kątem prostym



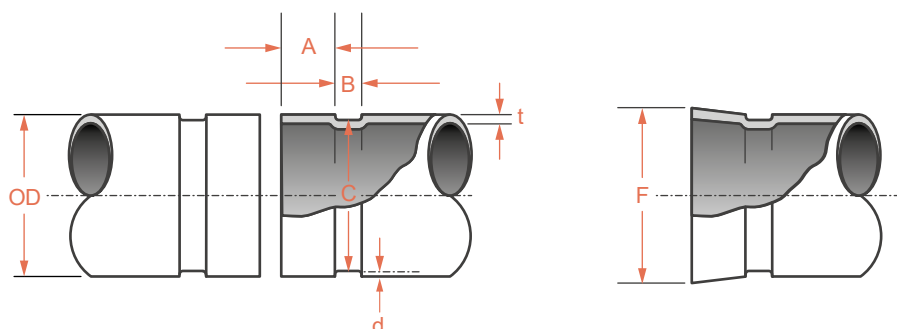
Maksymalne dopuszczalne tolerancje dla końców ciętych pod kątem prostym:

0,8 mm dla wielkości do 3 1/2" (DN90),

1,2 mm dla 4" do 6" (DN100-150)

1,6 mm do 8" (DN200) i powyżej.

Standardowe wymiary rowków walcowanych



Powierzchnia gniazda uszczelki (wymiar „A”)

Zewnętrzna powłoka gniazda uszczelki powinna być wolna od wszelkich wgnieceń, występow, śladów walcowania i innych wad powierzchni, takich jak luźno przylegająca farba, kamień, pył, wióry, tłuszcz czy rdza.

Szerokość rowka (wymiar „B”)

Szerokość rowka mierzona jest między pionowymi bokami ścianek rowka i wynika z szerokości przyciskanego do rury górnego wałka. Należy sprawdzić wzrokowo rowek w rurze celem upewnienia się, że rowek posiada wyraźne krawędzie umożliwiające skuteczne klinowanie łącznika. Jeśli krawędzie wydają się być zaokrąglone, a ich wargi nie są wystarczająco pionowe, rurę należy wymienić, ponieważ taka sytuacja może prowadzić do obniżenia szczelności połączenia lub defektu złącza.

Średnica rowka (wymiar „C”)

Średnice rowka są wartościami uśrednionymi. Rowek musi mieć jednakową głębokość wokół całego obwodu rury.

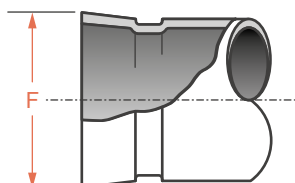
Minimalna grubość ścianki (wymiar „t”)

Wymiar „t” odpowiada minimalnej dopuszczalnej grubości ścianki, którą można poddać procesowi rowkowania przez walcowanie.

Głębokość rowka (wymiar „d”)

Wartości wymienione w tabelach parametrów dla rowków mają wyłącznie charakter orientacyjny.

Stożkowość średnicy (wymiar „F”)



Średnica końca rury, mogącego się rozszerzyć podczas walcowania, powinna na skrajnym końcu rury mieścić się w granicach podanej tolerancji.

Tab. 15. Parametry dla rowków walcowanych

Rura lub przewód rurowy			Specyfikacje wymiarowe						
Rozmiar nominalny	Średnica zewnętrzna (OD)		Gniazdo uszczelki A $\pm 0,76$ A $\pm 0,76$	Szerokość rowka B $\pm 0,76$	Średnica po rowkowaniu C		Głębokość rowka d (odn.)	Min. grubość ścianki t	Stożkowość F Max. śr.
	Rozmiar rzeczywisty	Tolerancja			Rozmiar rzeczywisty	Tolerancja			
25	33,7	+0,41/-0,68	15,88	7,14	30,23	0/-0,38	1,70	1,8	34,5
32	42,4	+0,50/-0,60	15,88	7,14	38,99	0/-0,38	1,70	1,8	43,3
40	48,3	+0,44/-0,52	15,88	7,14	45,09	0/-0,38	1,60	1,8	49,4
50	60,3	$\pm 0,61$	15,88	8,74	57,15	0/-0,38	1,60	1,8	62,2
65	73	$\pm 0,74$	15,88	8,74	69,09	0/-0,46	1,98	2,3	75,2
65	76,1	$\pm 0,76$	15,88	8,74	72,26	0/-0,46	1,93	2,3	77,7
80	88,9	+0,89/-0,79	15,88	8,74	84,94	0/-0,46	1,98	2,3	90,6
90	101,6	+1,02/-0,79	15,88	8,74	97,38	0/-0,51	2,11	2,3	103,4
100	108	+1,07/-0,79	15,88	8,74	103,73	0/-0,51	2,11	2,3	109,7
100	114,3	+1,14/-0,79	15,88	8,74	110,08	0/-0,51	2,11	2,3	116,2
125	133,9	+1,32/-0,79	15,88	8,74	129,13	0/-0,51	1,93	2,9	134,9
125	139,7	+1,40/-0,79	15,88	8,74	135,48	0/-0,56	2,11	2,9	141,7
125	141,3	+1,42/-0,79	15,88	8,74	137,03	0/-0,56	2,13	2,9	143,5
150	159	+1,60/-0,79	15,88	8,74	154,50	0/-0,56	2,20	2,9	161,0
150	168,3	+1,60/-0,79	15,88	8,74	163,96	0/-0,56	2,16	2,9	170,7
200	219,1	+1,60/-0,79	19,05	11,91	214,40	0/-0,64	2,34	2,9	221,5
250	277,4	+1,60/-0,79	19,05	11,91	268,28	0/-0,69	2,39	3,6	275,4
300	328,2	+1,60/-0,79	19,05	11,91	318,29	0/-0,76	2,77	4,0	326,2

- Średnica zewnętrzna rury. Maksymalne dopuszczalne tolerancje dla końców ciętych pod kątem prostym to 0,03" dla rozmiarów nie przekraczających 3 1/2"; 0,045" dla 4" do 6"; i 0,060" dla rozmiaru 8" i większych.
- Powierzchnia gniazda uszczelki „A” powinna być wolna od głębokich rys, plam i nierówności, które uniemożliwiłyby skuteczne uszczelnienie.
- Wymiary „C” są wartościami uśrednionymi. Rowek musi mieć jednakową głębokość wokół całego obwodu. Aby sprawdzić średnicę rowka, należy użyć suwmiarki lub liniálu.
- Wymiar „t” odpowiada minimalnej dopuszczalnej grubości ścianki, którą można poddać procesowi rowkowania przez walcowanie.
- Wartość „d” ma wyłącznie charakter orientacyjny. Głębokość rowka należy określić za pomocą wymiaru średnicy rowka „C”.
- Stożkowość średnicy: Średnica końca rury, mogącego się rozszerzyć podczas walcowania, powinna na skrajnym końcu rury mieścić się w granicach tej wartości.

Tab. 16. Parametry dla rowków skrawanych

Rura lub przewód rurowy			Specyfikacje wymiarowe					
Rozmiar nominalny	Średnica zewnętrzna (OD)		Gniazdo uszczelki A ± 0.031 A ± 0.79	Szerokość rowka B ± 0.031 B ± 0.79	Średnica po rowkowaniu C		Głębokość rowka d (odn.)	Min. grubość ścianki t
	Rozmiar rzeczywisty	Tolerancja			Rozmiar rzeczywisty	Tolerancja		
25	33,4	+0,33/-0,33	15,88	7,95	30,23	0/-0,38	1,60	3,38
32	42,2	+0,41/-0,41	15,88	7,95	38,99	0/-0,38	1,60	3,56
40	48,3	+0,48/-0,48	15,88	7,95	45,09	0/-0,38	1,60	3,68
50	60,3	+0,61/-0,61	15,88	7,95	57,15	0/-0,38	1,60	3,91
65	73,0	+0,74/-0,74	15,88	7,95	69,09	0/-0,46	1,98	4,78
80	88,9	+0,89/-0,79	15,88	7,95	84,94	0/-0,46	1,98	4,78
100	108,0	+1,04/-0,79	15,88	9,53	103,73	0/-0,51	2,11	5,16
100	114,3	+1,14/-0,79	15,88	9,53	110,08	0/-0,51	2,11	5,16
125	141,3	+1,42/-0,79	15,88	9,53	137,03	0/-0,56	2,11	5,16
150	168,3	+1,60/-0,79	15,88	9,53	163,96	0/-0,56	2,16	5,56
200	219,1	+1,60/-0,79	19,05	11,13	214,40	0/-0,64	2,34	6,05
250	273,0	+1,60/-0,79	19,05	12,70	268,27	0/-0,69	2,39	6,35
300	323,9	+1,60/-0,79	19,05	12,70	318,29	0/-0,76	2,77	7,09

1. Średnica zewnętrzna rury. Maksymalne dopuszczalne tolerancje dla końców ciętych pod kątem prostym to 0,03" dla rozmiarów nie przekraczających 3 1/2"; 0,045" dla 4" do 6"; i 0,060" dla rozmiaru 8" i większych.
2. Powierzchnia gniazda uszczelki „A” powinna być wolna od głębokich rys, plam i nierówności, które uniemożliwiłyby skuteczne uszczelnienie.
3. Wymiary „C” są wartościami uśrednionymi. Rowek musi mieć jednakową głębokość wokół całego obwodu. Aby sprawdzić średnicę rowka, należy użyć suwmiarki lub linią.
4. Wymiar „t” odpowiada minimalnej dopuszczalnej grubości ścianki, którą można poddać procesowi rowkowania przez skrawanie.
5. Wartość „d” ma wyłącznie charakter orientacyjny. Głębokość rowka należy określić za pomocą wymiaru średnicy rowka „C”.

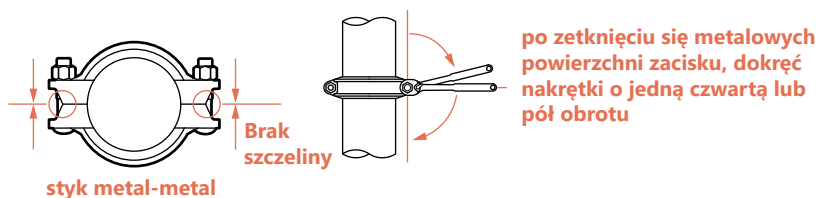
2.6.4 Śruby i nakrętki – moment dokręcenia i montaż

Informacje przydatne do wykonania prawidłowego montażu

Niektóre łączniki i komponenty wymagają zastosowania zacisków skręcanych, aby elementy metalowe stykały się ze sobą, podczas gdy inne wymagają zastosowania określonego momentu dokręcenia w celu zachowaniu jednakowych odstępów między śrubami. Poniższe ikony i informacje przydadzą się w zidentyfikowaniu tego typu elementów i pomogą zapewnić prawidłowość montażu. Należy zapoznać się i postępować zgodnie z instrukcjami montażu w przypadku każdego instalowanego elementu.



Styk metal-metal Dokręcić śruby i nakrętki tak, by wypustki zacisku zostały do siebie dociśnięte (styk metal-metal). Po zetknięciu się metalowych powierzchni zacisku, dokręcić nakrętki o jedną czwartą lub pół obrotu celem upewnienia się, że śruby i nakrętki przylegają ściśle do elementu mocowania. Nie jest wymagany klucz dynamometryczny. Zbyt duży moment dokręcenia może doprowadzić do uszkodzenia śruby lub złącza.

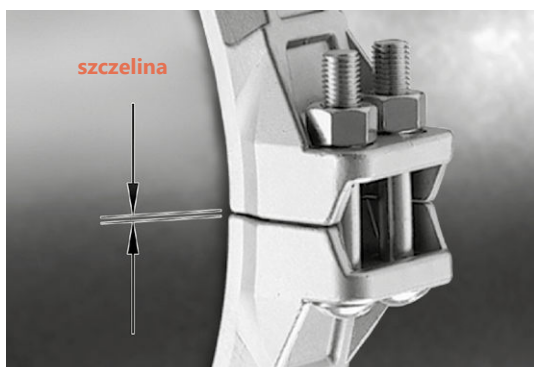


Jeśli po wykonaniu montażu widoczne są szczeliny pomiędzy elementami zawiasu zaciskowego, należy zdemontować i ponownie zamontować łącznik, upewniając się wcześniej, że:

- Podłączany łącznik, rura i/lub złączka mają prawidłowy rozmiar.
- Kliny złącza są całkowicie zazębione w rowkach rury i/lub elementach rurociągu.
- Uszczelka nie jest przyszczypnięta.
- Rowki są zgodne z odpowiednią specyfikacją wymiarową.
- Stożkowość końca rury mieści się w zakresie tolerancji.



Wymagany moment dokręcenia! Śruby i nakrętki należy zawsze dokręcać zgodnie z wymaganym momentem dokręcenia za pomocą klucza dynamometrycznego. Zwykle po dokręceniu śrub i nakrętek pomiędzy wypustkami zacisku będzie widać szczelinę. Modele wymagające zastosowania momentu dokręcenia obejmują wszystkie wymiary w przypadku łączników i siodeł typ 79.



Zalecany moment dokręcania



zawsze używaj klucza dynamometrycznego

Zawsze używaj śrub i nakrętek przeznaczonych do montażu łączników KAN-therm Groove. W tabeli poniżej przedstawiono ogólne zalecane zakresy momentu dokręcenia dla typowych rozmiarów śrub ze stali węglowej. Nigdy nie przekraczaj zalecanego zakresu momentu dokręcenia o więcej niż 25%, ponieważ nadmierny moment dokręcenia może prowadzić do uszkodzenia złącza, obrażeń ciała i/lub uszkodzenia mienia. Przed przystąpieniem do demontażu, regulacji lub usunięcia jakiegokolwiek elementu rurociągu, należy zawsze rozhermetyzować i opróżnić system rurociągowy. W celu poprawnego wykonania instalacji składającej się z komponentów KAN-therm Groove, postępuj zgodnie z instrukcjami montażu.

Tab. 17. Specyfikacje momentu dokręcenia

Rozmiar śruby		Zakres momentu dokręcenia	
mm	cale	Lbs-Ft	Nm
M8	5/16" – 18	15 – 25	20 – 34
M10	3/8" – 16	30 – 40	40 – 55
M12	1/2" – 13	90 – 105	120 – 140
M16	5/8" – 11	100 – 130	135 – 175
M20	3/4" – 10	150 – 200	200 – 270
M22	7/8" – 9	180 – 220	240 – 300
M24	1" – 8	200 – 225	270 – 305
M29	1 1/8" – 7	250 – 300	340 – 400
M32	1 1/4" – 7	375 – 500	510 – 680

W przypadku śrub ze stali nierdzewnej moment dokręcenia jest mniejszy o 20%

2.7 Wytyczne dotyczące instalacji

Podczas montażu systemu KAN-therm Groove zawsze zadbaj o to, by w miejscu instalacji korzystać z odpowiedniego sprzętu ochronnego. Minimalne wyposażenie ochronne podczas instalacji systemu to obuwie ochronne, kask i okulary.

2.7.1 Podstawowe etapy montażu łączników rowkowych

Poniżej znajduje się lista czynności, które należy podjąć w celu przeprowadzenia instalacji łączników rowkowych. Jeśli w przypadku niektórych modeli konieczne jest wykonanie czynności dodatkowych, można je znaleźć w odpowiednich rozdziałach.



1. Sprawdź i przygotuj końce rur

W celu uzyskania optymalnej jakości uszczelnienia, zewnętrzna powłoka końców rury musi być wolna od wszelkich wgnieć, występow, śladów walcowania i innych wad powierzchni, takich jak luźno przylegająca farba, kamień, pył, wióry, tłuszcz czy rdza.

2. Sprawdź uszczelkę

Upewnij się, że dostarczona uszczelka jest odpowiednia do planowanego zastosowania. Kolor paska określa rodzaj uszczelki.



3. Nasmaruj uszczelkę

W celu ułatwienia wsunięcia rury i zamontowania łączników bez efektu przyszczypnięcia, nałóż cienką warstwę smaru dostępnego w ofercie KAN-therm Groove na wargi uszczelki i na zewnętrzną powłokę uszczelki. Można stosować inne odpowiednie smary, o ile nie posiadają właściwości mogących prowadzić do uszkodzenia uszczelki.

4. Zamontuj uszczelkę

Zamontuj uszczelkę na jednym końcu rury, tak aby koniec rury był widoczny. Poza koniec rury nie powinna wystawać żadna część uszczelki.



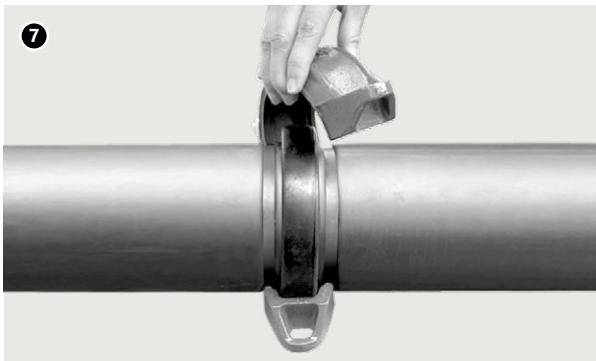
5. Podłącz drugą rurę

Przymierz i dopasuj dwa końce rur, które chcesz połączyć. Wsuń uszczelkę na końce i wyśrodkuj ją pomiędzy rowkami łączonych rur. Żadna część uszczelki nie powinna wchodzić w rowki rur.

6. Zamontuj łącznik

Rozpocznij montaż z rozdzielonymi częściami zacisku.





7. Zamontuj obie połowy zacisku

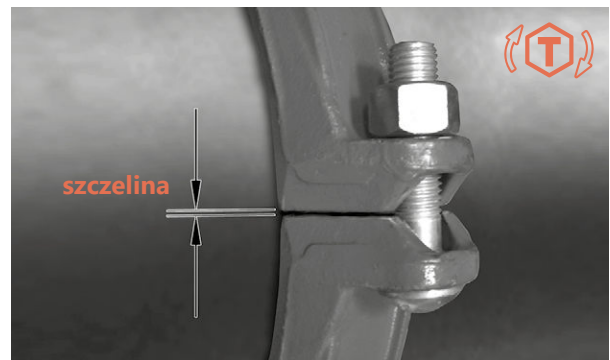
Zamontuj obie połowy zacisku naraz.

Upewnij się, że kliny złącza zazębiają się w rowkach.

8. Włóż śruby i nałóż nakrętki

Włóż wszystkie śruby i ręcznie dokręć nakrętki.

Upewnij się, że owalny łeb śruby jest zablokowany w otworze na śrubę w obudowie złącza.



9. Dokręć nakrętki

Dokręć nakrętki naprzemiennie i z równą siłą, aż wypustki zacisku zetkną się ze sobą (styk metal-metal).

Dokręć nakrętki o jedną czwartą lub pół obrotu celem upewnienia się, że śruby i nakrętki przylegają ściśle do elementu mocowania.

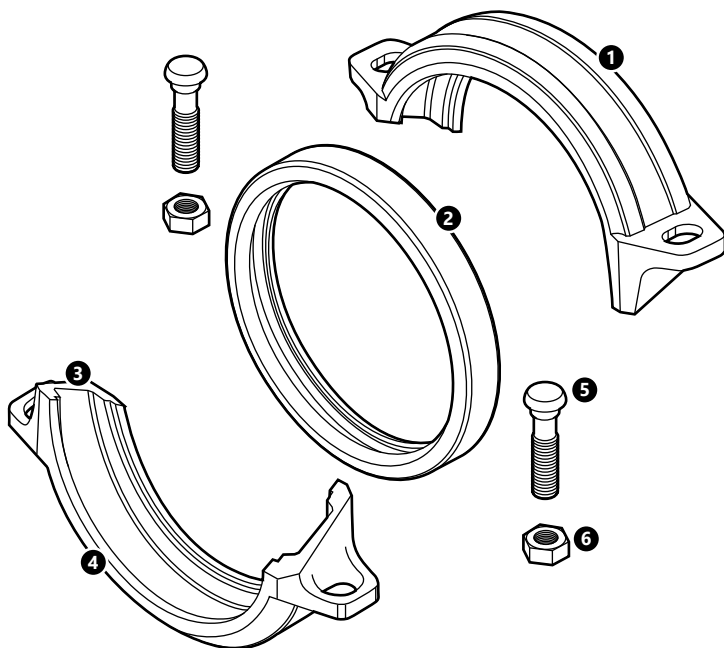
Użycie klucza dynamometrycznego nie jest wymagane.

Śruby i nakrętki należy zawsze dokręcać zgodnie z wymaganym momentem dokręcenia za pomocą klucza dynamometrycznego. Zwykle po dokręceniu śrub i nakrętek pomiędzy wypustkami zacisku będzie widać szczeliny.

Szczeliny pomiędzy wypustkami powinny być jednakowe po obu stronach łącznika.

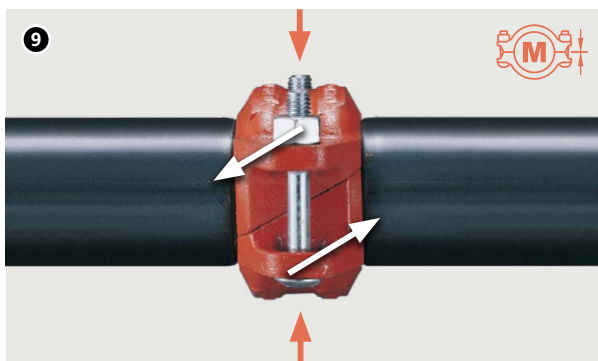
- !** **OSTROŻNIE! Nierówne dokręcenie śrub i nakrętek może spowodować przyszczypnięcie uszczelki, powodując natychmiastowy lub późniejszy wyciek. W przypadku użycia klucza uderowego nadmierne dokręcenie nakrętek może doprowadzić do uszkodzenia śruby lub złącza.**
- !** **UWAGA! Nadmierny moment dokręcenia może spowodować zacieranie się śrub i nakrętek. W celu zniwelowania problemu ze śrubami i nakrętkami ze stali nierdzewnej, skorzystaj ze smaru zapobiegającego zacieraniu Loctite C5-A. Dobrym rozwiązaniem, przydatnym w zapobieganiu zatarciom, jest także zastosowanie nakrętek z brązu krzemowego.**

2.7.2 Montaż sztywnego łącznika ze skośnymi zaciskami śrubowymi Z05, Z07



1. element obudowy łącznika
2. uszczelka
3. skośny zacisk śrubowy
4. klin
5. śruba
6. nakrętka

Prosimy przejść do rozdziału 2.7.1 na stronie 110 celem przypomnienia wstępnych etapów montażu 1 – 8.



9. Dokręć nakrętki

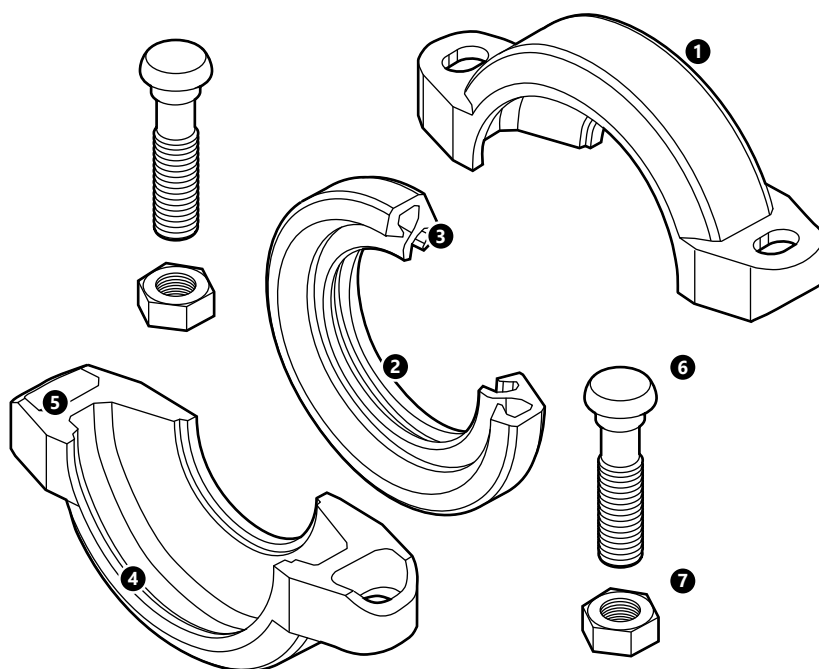
Dokręcaj nakrętki naprzemiennie i z równą siłą, aż wypustki zacisku zetkną się ze sobą (styk metal-metal).

Dokręć nakrętki o jedną czwartą lub pół obrotu celem upewnienia się, że śruby i nakrętki przylegają ściśle do elementu mocowania. Użycie klucza dynamometrycznego nie jest wymagane.



UWAGA: Po dokręceniu śrub łącznika, skośne zaciski śrubowe przesuwają się w przeciwnych kierunkach, powodując dociśnięcie klinów do powierzchni rury oraz sprawiając, że rowki na rurze są dociskane do klinów łącznika. Metalowe zaciski śrubowe muszą się zawsze ze sobą stykać (styk metal-metal).

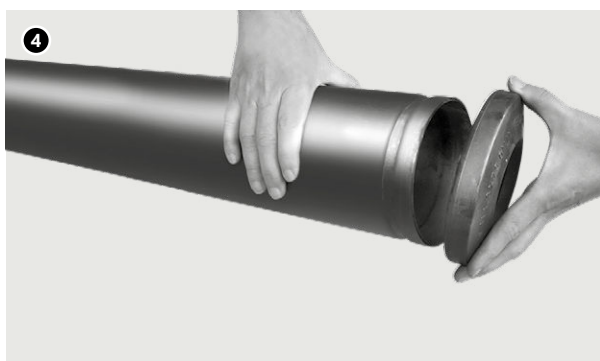
2.7.3 Montaż łącznika redukcyjnego 7706



1. element obudowy łącznika
2. uszczelka redukcyjna
3. warga uszczelki
4. klin
5. zacisk śrubowy
6. śruba
7. nakrętka

Prosimy przejść do rozdziału 2.7.1 na stronie 110 celem przypomnienia wstępnych etapów montażu 1 – 3.

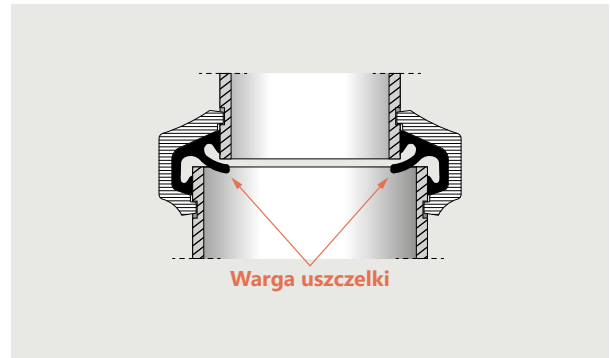
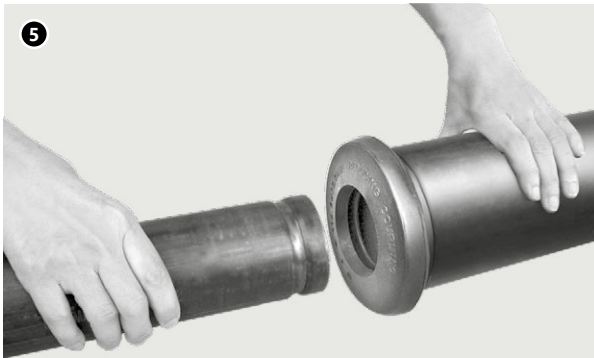
Podczas montażu łączników redukcyjnych należy zawsze najpierw zamontować uszczelkę na większej rurze. Wszystkie pozostałe kroki instalacji pozostają zgodne z opisem.



4. Najpierw zamontuj uszczelkę na większej rurze

Założ uszczelkę na rurę o większej średnicy.

Uszczelka powinna przylegać do rowka przygotowanego na rurze o większej średnicy ale nie może go przykrywać. Delikatny ruch skrętny rury pomoże w osadzeniu uszczelki na jej powierzchni.



5. Włóż mniejszą rurę

Dopasuj końcówkę rury o mniejszej średnicy do zamocowanej na rurze uszczelki.

Delikatny ruch skrętny pomoże w dopasowaniu uszczelki do rury.

Ostrożnie! Łączniki redukcyjne (takie jak model 7706) nie mogą być stosowane z użyciem zaślepki, ponieważ może być ona zassana do rury podczas opróżniania systemu rurociągowego.

Uwaga: W celu zapobieżenia wcinaniu się mniejszej rury w większą nie jest potrzebna żadna podkładka. Wbudowany element blokujący (warga uszczelki) uszczelki pomaga zapobiec wcinaniu się mniejszej rury. Niemniej jednak, mniejszą rurę należy wkładać ostrożnie i delikatnie, aż do momentu poprawnego ukończenia montażu obudowy łącznika.



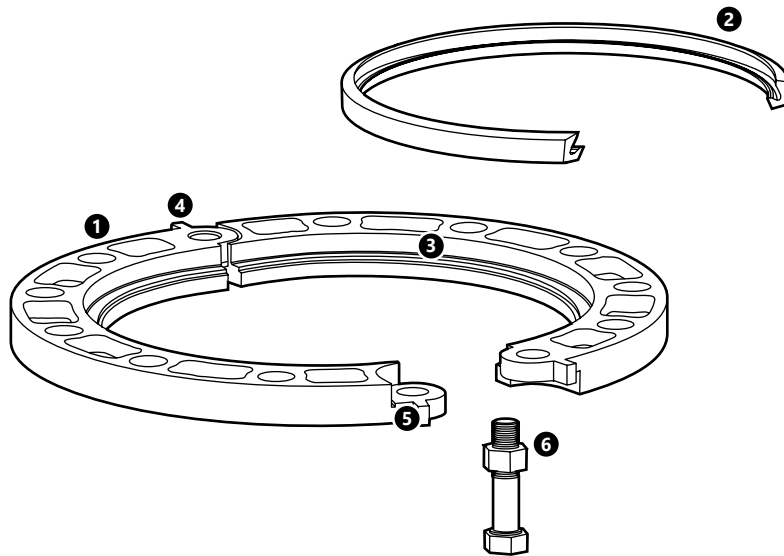
6. Dokręć nakrętki

Dokręć nakrętki naprzemiennie i z równą siłą, aż wypustki zacisku zetkną się ze sobą (styk metal-metal).

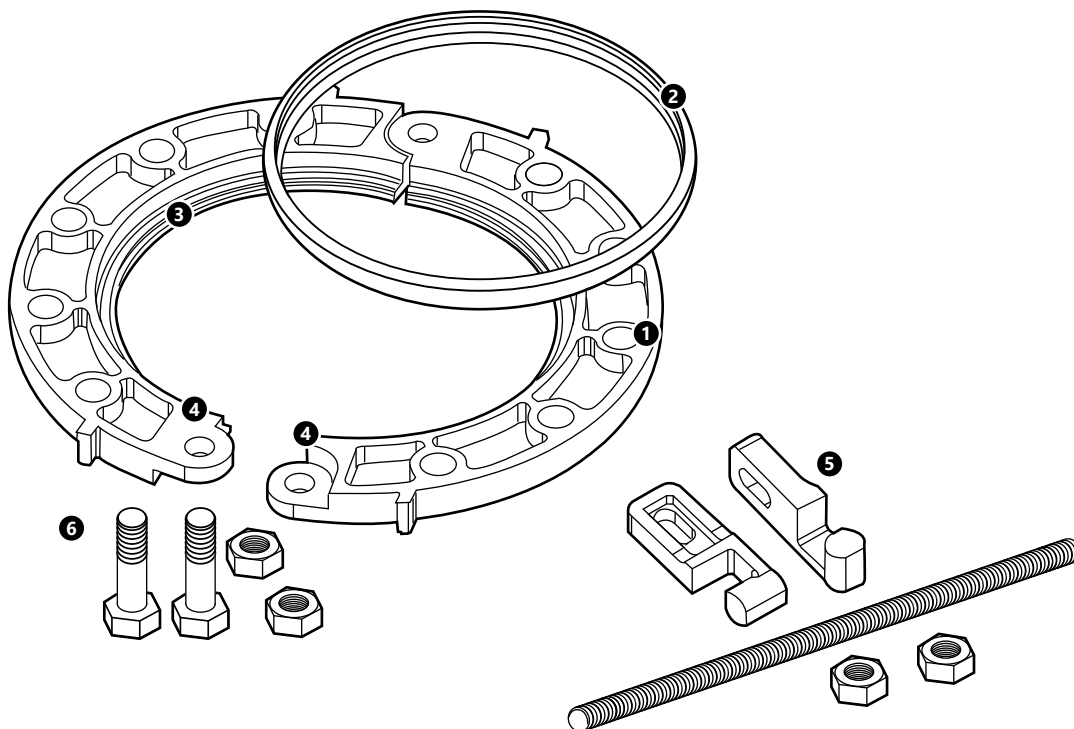
Dokręć nakrętki o jedną czwartą lub pół obrotu celem upewnienia się, że śruby i nakrętki przylegają ściśle do elementu mocowania.

Użycie klucza dynamometrycznego nie jest wymagane.

2.7.4 Montaż rowkowanych adapterów kołnierzowych 7041

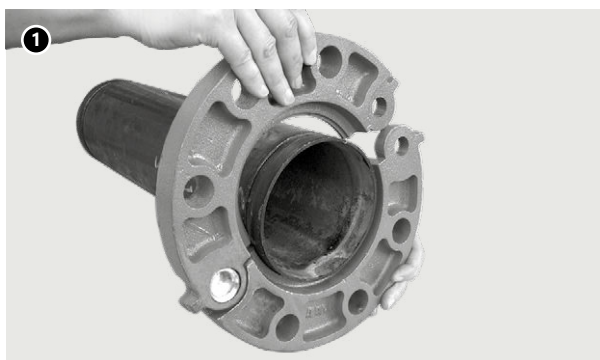


1. element obudowy łącznika
2. uszczelka
3. klin
4. zawias
5. wypustka zamknięcia
6. dostarczona fabrycznie śruba i nakrętka



1. element obudowy kołnierza
2. uszczelka
3. wgłębienie na uszczelkę
4. złącze zakładkowe kołnierza
5. dostarczony fabrycznie zestaw montażowy
6. dostarczona fabrycznie śruba i nakrętka

Adaptory kołnierzowe KAN-therm Groove są zgodne z normą PN10/16, jednak są również dostępne jako zgodne z normą ANSI klasa 125/150 i klasa 300.



1. Zamontuj przegubową konstrukcję kołnierza (2-12"):

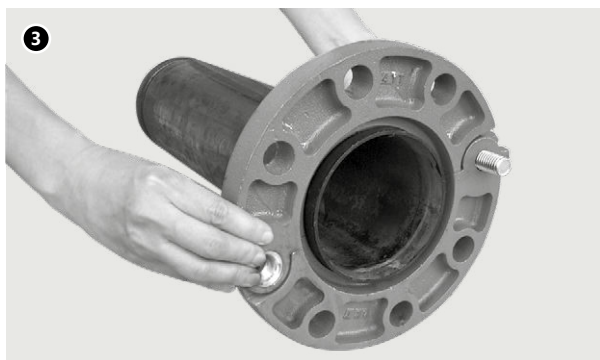
Otwórz całkowicie przegubową konstrukcję kołnierza.

Umieść segmenty kołnierza wokół rowka na końcu rury i dociągnij je do siebie, aż do momentu dopasowania otworów na śruby.



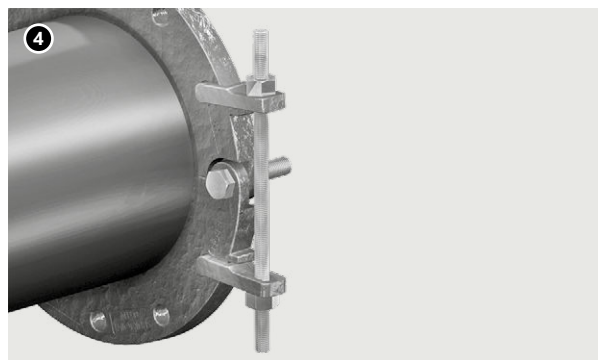
2. Dociągnij segmenty kołnierza (2-12"):

Użyj klucza, ścisku lub innego podobnego narzędzia, aby dociągnąć do siebie wypustki zamknięcia, aż do momentu dopasowania otworów na śruby.



3. Włóż dostarczoną fabrycznie śrubę (2-12"):

Przełóż dostarczoną fabrycznie śrubę przez otwór zacisku, upewniając się, że kołnierz całkowicie przylega do rowków rury.



4. Włóż dostarczoną fabrycznie śrubę (2-12"):

Upewnij się, że kołnierz całkowicie przylega do rowków rury.



5. Sprawdź klasę uszczelki i przeprowadź smarowanie:

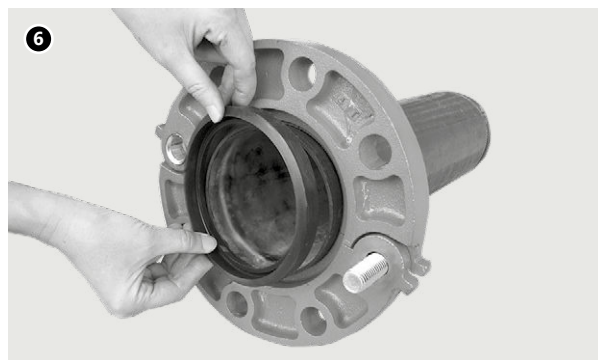
Sprawdź kolor paska uszczelki i upewnij się, że dostarczona uszczelka jest odpowiednia do docelowego zastosowania.

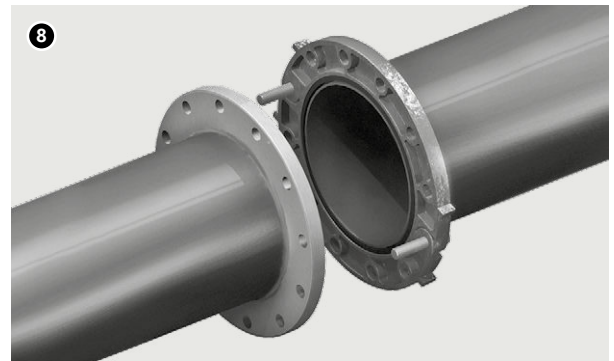
Następnie nałóż cienką warstwę smaru na wargę uszczelki.

6. Zamontuj uszczelkę:

Umieść uszczelkę we wgłębieniu pomiędzy średnicą zewnętrzną rury a wgłębieniem w kołnierzu.

Upewnij się, że dolna część uszczelki (strona znakowania) jest umiejscowiona i osadzona na dnie kieszeni uszczelki.



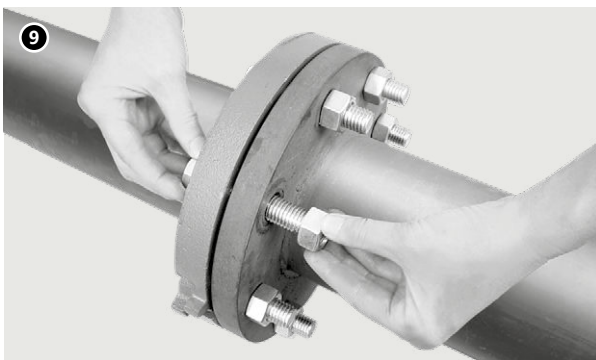


7. Dopasuj drugi kołnierz:

Włóż przemysłową śrubę do mocowania kołnierzy w otwór w zawiasie (po przeciwnej stronie względem śruby dostarczonej fabrycznie) i dokręć nakrętki śruby przemysłowej oraz śruby dostarczonej fabrycznie.

8. Dopasuj drugi kołnierz:

Przyłóż pasowaną powierzchnię kołnierza do powierzchni adaptera kołnierzowego i przełóż dwie dostarczone fabrycznie śruby przez cztery otwory w złączach zakładkowych kołnierzy.



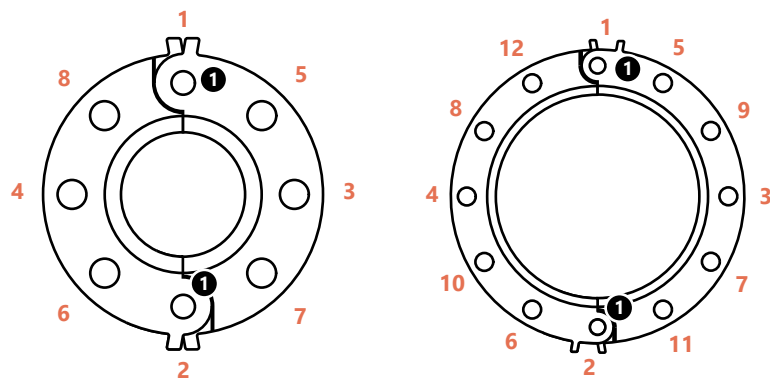
9. Dołóż śruby:

Włóż pozostałe śruby przemysłowe i ręcznie dokręć nakrętki. Wszystkie śruby muszą być skierowane w tą samą stronę.

10. Dokręć nakrętki:

Dokręć nakrętki naprzemiennie, po przekątnej.

Śruby i nakrętki należy zawsze dokręcać zgodnie z wymaganym momentem dokręcenia za pomocą klucza dynamometrycznego.



1. mocowanie zawiasowe

Wymagany moment dokręcenia

Poniższe tabele przedstawiają standardowe wartości momentu dokręcenia dla prawidłowego montażu adapterów kołnierзовych KAN-therm Groove. Użyj klucza dynamometrycznego, aby wszystkie nakrętki były dokręcone równomiernie, zgodnie z tą samą wartością momentu dokręcenia.

Niniejsze wartości momentu dokręcenia nie są wartościami maksymalnymi, a śruby można dokręcić do wartości wyższych niż podane. Uzyskanie maksymalnego momentu dokręcenia nie jest konieczne, ponieważ adaptery kołnierзовe KAN-therm Groove są wyposażone w elastyczne (gumowe) uszczelki, które wymagają znacznie mniejszego momentu dokręcenia niż uszczelki metalowe.

Tab. 18. Model 7041 (ANSI klasa 125/150) wymagania dotyczące momentu dokręcenia

Rozmiar nominalny	Rozmiar śruby		Wymagany moment dokręcenia	
	cale	No.	Lbs-Ft	Nm
2	5/8	4	110–140	149–190
2 1/2	5/8	4	110–140	149–190
3	5/8	4	110–140	149–190
4	5/8	8	110–140	149–190
5	3/4	8	220–250	298–339
6	3/4	8	220–250	298–339
8	3/4	8	220–250	298–339
10	7/8	12	320–400	434–542
12	7/8	12	320–400	434–542

Tab. 19. Model 7041 (PN 10/16) wymagania dotyczące momentu dokręcenia

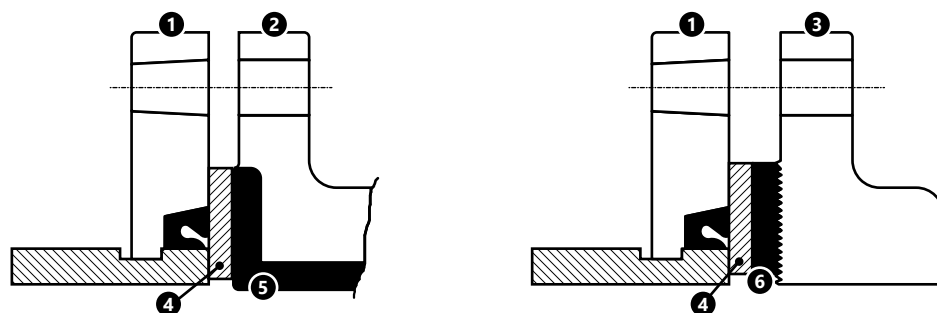
Rozmiar nominalny	Rozmiar śruby		Wymagany moment dokręcenia	
	mm	No.	Lbs-Ft	Nm
50	M16	4	110–140	149–190
65	M16	4	110–140	149–190
80	M16	8	110–140	149–190
100	M16	8	110–140	149–190
125	M20	8	220–250	298–339
150	M20	8	220–250	298–339
200	M20	12	220–250	298–339
250	M24	12	320–400	434–542
300	M24	12	320–400	434–542

Montaż uszczelki płaskiej w adapterach kołnierzowych 7041

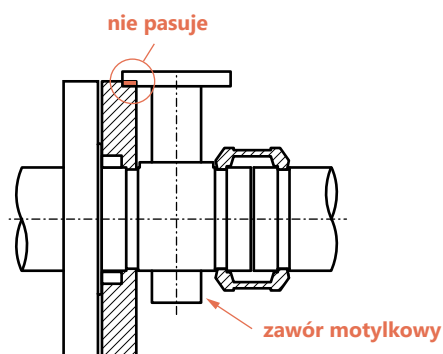
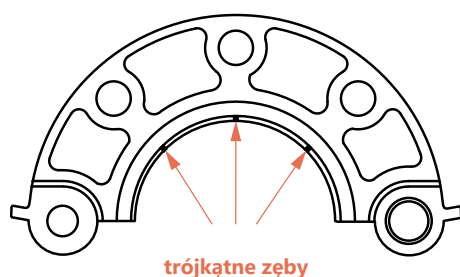
Ważne uwagi



- Adaptery kołnierzowe 7041 wymagają zastosowania twardej, płaskiej powierzchni, umożliwiającej skuteczne uszczelnienie. Gdy powierzchnia współpracująca nie jest odpowiednia, jak w przypadku ząbkowanych powierzchni niektórych zaworów lub przepustnic o gumowanej powierzchni, należy użyć uszczelki płaskiej (Model 49).

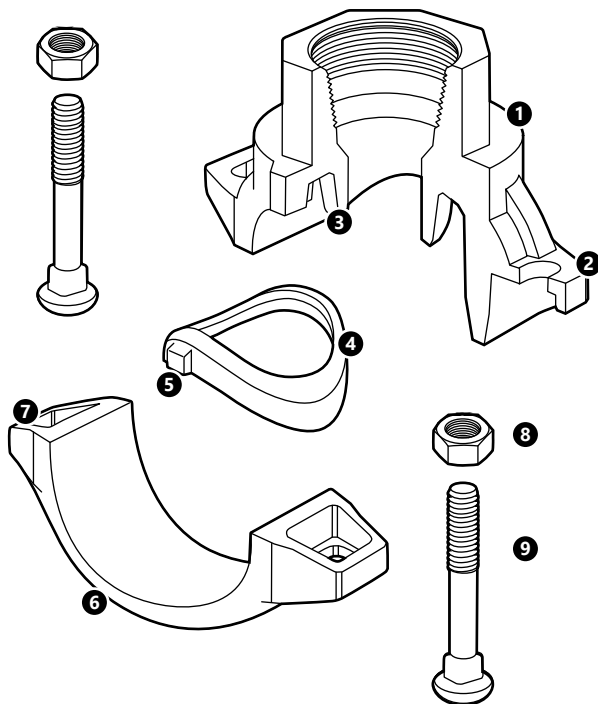


1. 7041 kołnierz
2. kołnierz i element pasowany (powierzchnia gumowa)
3. kołnierz i element pasowany (powierzchnia ząbkowana)
4. uszczelka płaska
5. warstwa pokryta lub wyłożona gumą
6. standardowa uszczelka kołnierzowa



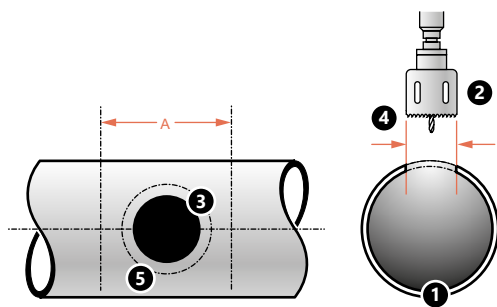
- Adaptery kołnierzowe 7041 posiadają małe trójkątne zęby wewnątrz ramienia klina celem zapobieżenia obracaniu się rury. Zęby należy zeszlifować w przypadku łączenia z kołnierzem z gumową powłoką.
- Adaptery kołnierzowe 7041 nie mogą być stosowane jako punkty kotwiczące dla cięgien na nierozciągliwych złączach.
- Podczas montażu adaptera kołnierzowego 7041 na zaworze motylkowym lub zaworze kulowym, należy się upewnić, że średnica zewnętrzna adapterów kołnierzowych nie koliduje z siłownikiem zaworu lub podkładką montażową siłownika.

2.7.5 Montaż łączników typu siodło



1. górna obudowa
2. kołnierz ustalający
3. kieszeń na uszczelkę
4. uszczelka
5. wypustka ustalająca
6. dolna obudowa
7. zacisk śrubowy
8. nakrętka
9. śruba

System siodełkowy



1. rura
2. otwornica
3. rozmiar otworu
4. rozmiar wiertła otwornicy
5. +16 mm ($\frac{5}{8}$ "

Podczas montażu łączników typu siodło oraz krzyżowych wymagane jest przygotowanie rury poprzez wykonanie otworu. Ten sposób przygotowania rur wymaga wycięcia lub nawiercenia określonego rozmiaru otworu w osi rury. Zawsze korzystaj z wiertła otwornicy o odpowiednim rozmiarze, jak pokazano w tym opracowaniu.



Ostrożnie! Otwór musi być wycięty do końca i powinien mieć gładką krawędź. Do wykonania otworu nigdy nie używaj palnika, ponieważ może to wpłynąć na jakość uszczelnienia.



1. Wycinanie otworu

Ustal położenie otworu na rurze. Użyj odpowiedniej wielkości wiertła otwornicy, zgodnie z poniższą tabelą dotyczącą wymaganych rozmiarów otworów.

2. Usuń zadziory i szorstkie krawędzie

oraz oczyść powierzchnię rury w promieniu 16 mm wokół otworu, w którym ma zostać osadzona uszczelka. Obszar ten należy sprawdzić, aby zapewnić czystą gładką powierzchnię, bez żadnych wgłębień lub występow, które mogłyby wpłynąć na jakość uszczelnienia. Obszar w granicach wymiaru „A” należy również sprawdzić pod kątem osadzenia się brudu, kamienia lub wystąpienia jakichkolwiek wad, które mogłyby mieć wpływ na skuteczne osadzenie uszczelki lub montaż łącznika.

Tab. 20. Rozmiary otworów i powierzchni „A” dla łączników typu siodło

Łącznik typu siodło przelot × odgałęzienie		Wymiary otworu				Przygotowanie powierzchni „A”	
		Otwornica		Maks. dopuszczalna średnica			
cale	mm	cale	mm	cale	mm	cale	mm
2 × ½	50 × 15	1 ½	38	1 ⅝	41	3 ½	89
2 × ¾	50 × 20	1 ½	38	1 ⅝	41	3 ½	89
2 × 1	50 × 25	1 ½	38	1 ⅝	41	3 ½	89
2 × 1 ¼	50 × 32	1 ¾*	45	1 ⅞*	47	4	102
2 × 1 ½	50 × 40	1 ¾*	45	1 ⅞*	47	4	102
2 ½ × ½	65 × 15	1 ½	38	1 ⅝	41	3 ½	89
2 ½ × ¾	65 × 20	1 ½	38	1 ⅝	41	3 ½	89
2 ½ × 1	65 × 25	1 ½	38	1 ⅝	41	3 ½	89
2 ½ × 1 ¼	65 × 32	2	51	2 ⅞	54	4	102
2 ½ × 1 ½	65 × 40	2	51	2 ⅞	54	4	102
3 × ½	80 × 15	1 ½	38	1 ⅝	41	3 ½	89
3 × ¾	80 × 20	1 ½	38	1 ⅝	41	3 ½	89
3 × 1	80 × 25	1 ½	38	1 ⅝	41	3 ½	89
3 × 1 ¼	80 × 32	2	51	2 ⅞	54	4	102
3 × 1 ½	80 × 40	2	51	2 ⅞	54	4	102
3 × 2	80 × 50	2 ½	64	2 ⅞	67	4 ½	114
4 × ½	100 × 15	1 ½	38	1 ⅝	41	3 ½	89
4 × ¾	100 × 20	1 ½	38	1 ⅝	41	3 ½	89
4 × 1	100 × 25	1 ½	38	1 ⅝	41	3 ½	89
4 × 1 ¼	100 × 32	2	51	2 ⅞	54	4	102
4 × 1 ½	100 × 40	2	51	2 ⅞	54	4	102
4 × 2	100 × 50	2 ½	64	2 ⅞	67	4 ½	114
4 × 2 ½	100 × 65	2 ¾	70	2 ⅞	73	4 ¾	121
4 × 3	100 × 80	3 ½	89	3 ⅝	92	5 ½	140
5 × 2	125 × 50	2 ½	64	2 ⅞	67	4 ½	114
5 × 2 ½	125 × 65	2 ¾	70	2 ⅞	73	4 ¾	121
6 × 1 ¼	150 × 32	2	51	2 ⅞	54	4	102
6 × 1 ½	150 × 40	2	51	2 ⅞	54	4	102
6 × 2	150 × 50	2 ½	64	2 ⅞	67	4 ½	114
6 × 2 ½	150 × 65	2 ¾	70	2 ⅞	73	4 ¾	121
6 × 3	150 × 80	3 ½	89	3 ⅝	92	5 ½	140
6 × 4	150 × 100	4 ½	114	4 ⅝	118	6 ½	165
8 × 2	200 × 50	2 ¾*	70	2 ⅞*	73	4 ¾	121
8 × 2 ½	200 × 65	2 ¾	70	2 ⅞	73	4 ¾	121
8 × 3	200 × 80	3 ½	89	3 ⅝	92	5 ½	140
8 × 4	200 × 100	4 ½	114	4 ⅝	118	6 ½	165

*Ważne! Zwróć szczególną uwagę na rozmiar wiertła otwornicy i maksymalną średnicę dopuszczalną dla danego rozmiaru, jakiegokolwiek ugięcie może doprowadzić do uszkodzenia złącza.

Montaż łączników siodełkowych



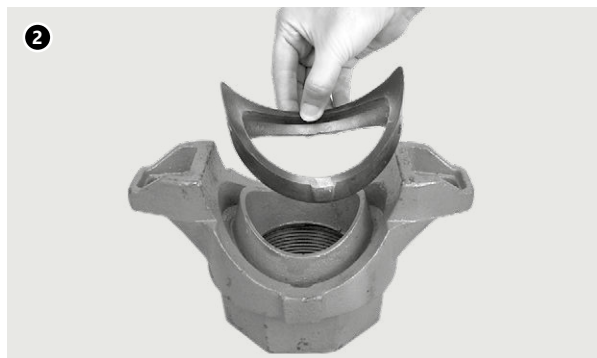
1. Sprawdź klasę uszczelki i przeprowadź smarowanie

Sprawdź kolor paska uszczelki i upewnij się, że dostarczona uszczelka jest odpowiednia do docelowego zastosowania. Następnie nałóż ciekłą warstwę smaru na wargę uszczelki.

Standardowa, dostarczana fabrycznie uszczelka jest wykonana z mieszanki gatunku E EPDM. Jest ona oznaczona zielonym paskiem i zasadniczo nadaje się do stosowania w rurociągach wodnych.

2. Włóż uszczelkę

Włóż uszczelkę do gniazda uszczelki w obudowie. Wypustki ustalające po obu stronach uszczelki powinny być właściwie dopasowane do wgłębień.

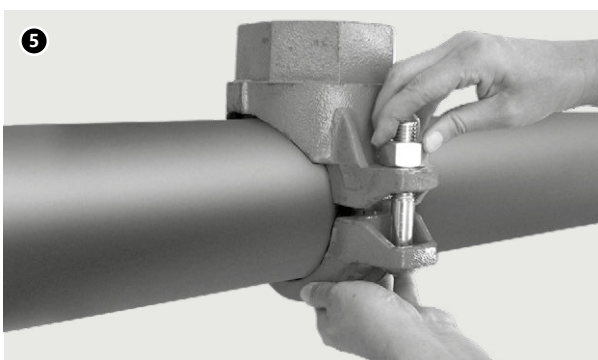


3. Przygotuj się do montażu

Zmontuj „na luzno” części obudowy łącznika, pozostawiając jedną śrubę i nakrętkę rozłączone, aby umożliwić przełożenie mechanizmu zawiasowego.

4. Ustaw górną obudowę we właściwym położeniu:

Umieść górną część obudowy na rurze tak, aby kołnierz ustalający został dobrze dopasowany do otworu. Następnie dostaw dolną część obudowy z przeciwnej strony rury.



5. Włóż śruby i nałóż nakrętki:

Włóż pozostałą śrubę i ręcznie dokręć nakrętkę. Upewnij się, że owalny łeb śruby jest zablokowany w otworze na śrubę w obudowie złącza.

6. Sprawdź kołnierz ustalający:

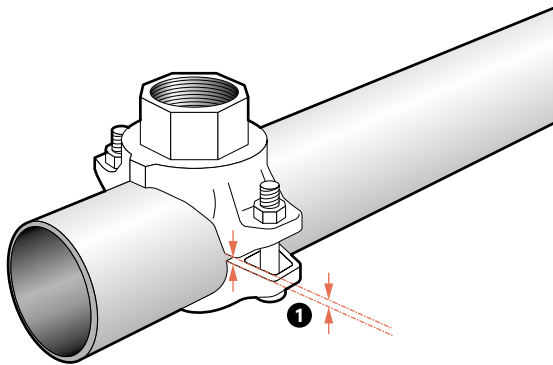
Upewnij się, że kołnierz ustalający jest prawidłowo osadzony w otworze. Można to sprawdzić kołysząc górną częścią obudowy w otworze. Upewnij się też, że owalny łeb śruby jest zablokowany w otworze na śrubę w obudowie złącza.





7. Dokręć nakrętki

Dokręć nakrętki naprzemiennie i z równą siłą, aż obudowa wylotu zetknie się z zewnętrzną powierzchnią rury (styk metal-metal). Szczeliny pomiędzy zaciskami śrubowymi są dopuszczalne, jednak powinny one być jednakowe po obu stronach. Użyj klucza dynamometrycznego i dokręć nakrętki, aby uzyskać właściwe wartości momentu dokręcenia.



1. szczelina (szczeliny pomiędzy zaciskami śrubowymi to normalne zjawisko)

Tab. 21. Łączniki typu siodło – modele 7721 i 7722

Rozmiar nominalny		Rozmiar śruby		Wymagany moment dokręcenia	
cale	mm	cale	No.	Lbs-Ft	Nm
2	50	3/8	2	30	40
2 1/2	65	1/2	2		
3	80	1/2	2		
4	100	1/2	2	50	60
5	125	5/8	2		
6	150	5/8	2		
8	200	3/4	2		



Ostrożnie! Nie przekraczaj powyższych wartości momentu dokręcenia o więcej niż 25%, ponieważ nadmierny moment dokręcenia może doprowadzić do uszkodzenia śruby i/lub złącza.

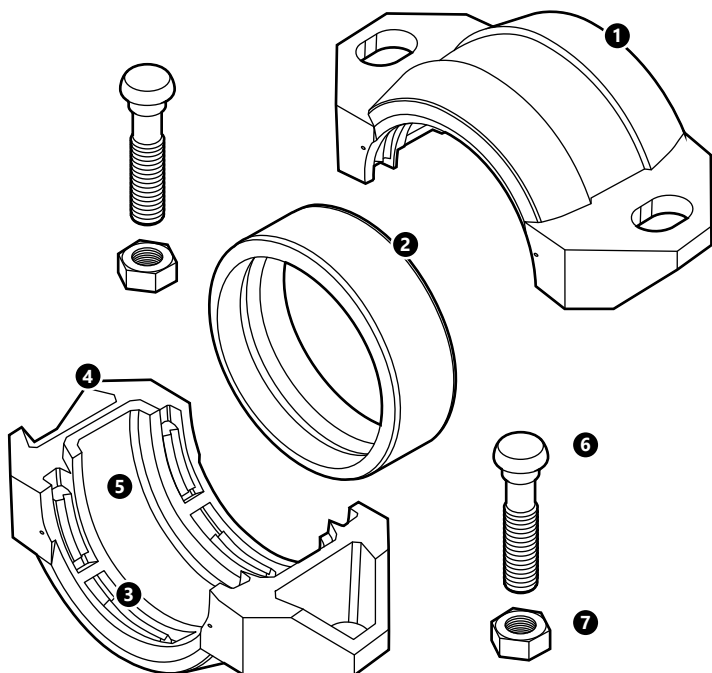
Tab. 22. Charakterystyka przepływu wyjściowego

Rozmiar wylotu		Równoważna długość		Rozmiar wylotu		Równoważna długość	
		7721	7722			7721	7722
cale	mm	stopy	stopy	cale	mm	stopy	stopy
1	25	3	3	2 1/2	65	15	15
1 1/4	32	6	6	3	80	16	16
1 1/2	40	8	8*	4	100	17	17
2	50	9	9				

Wartości w stopach i metrach dla stalowej rury wylotowej (typoszereg 40) o współczynniku tarcia, liczonym wg wzoru Hazena-Williamsa, wynoszącym 120.
*Równoważna długość dla modeli 7721 z wylotem 1 1/2" i przebiegiem 2 1/2" wynosi 13 stóp (4 metry).

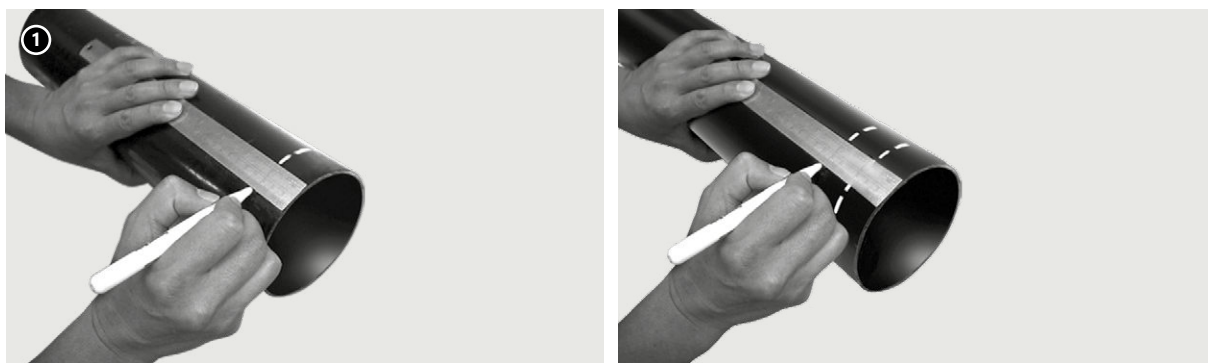
2.7.6 Łączniki do systemów rur stalowych z gładkimi końcami

Montaż łącznika typu Wildcat (model 79) do łączenia rur ze stali węglowej



1. element obudowy łącznika
2. uszczelka
3. szczęki ze stali hartowanej
4. zacisk śrubowy
5. pióro i wpust
6. śruba
7. nakrętka

Łącznik KAN-therm Groove z gładkim końcem typu Wildcat (model 79) został zaprojektowany do mechanicznego łączenia rur ze stali węglowej z gładkimi końcami lub fazowanych. Rowkowanie nie jest wymagane. Łącznik typu Wildcat (model 79) jest zalecany do stosowania na rurach ze stali węglowej o twardości mniejszej niż HB150. Nie jest zalecany do stosowania na rurach ze stali nierdzewnej, plastiku, HDPE, żeliwa i innych materiałów kruchych.



1. Oznakowanie

Użyj pisaka lub innego narzędzia do znakowania oraz taśmy pomiarowej, aby oznaczyć odległość 1 cala od końca rury. Oznakowanie zostanie użyte jako punkt odniesienia podczas centrowania uszczelki podczas montażu. Zaleca się zrobić minimum 4 oznakowania rozmieszczone w takich samych odstępach po obwodzie rury.

Użyj taśmy pomiarowej i pisaka lub innego narzędzia do znakowania, aby wykonać drugie oznakowanie na końcach rur według wartości pomiarowych podanych w tabeli **Tab. 23 na stronie 126**. To oznakowanie zostanie wykorzystane podczas kontroli wizualnej, celem upewnienia się, że rura została prawidłowo umieszczona w łączniku. Znaczniki powinny przebiegać równoległe do znaczników odniesienia do centrowania uszczelki.



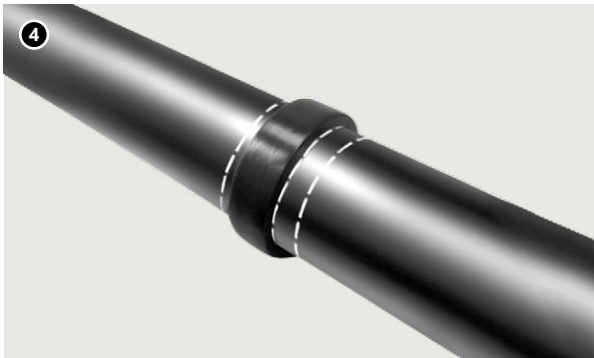
2. Sprawdź uszczelkę:

Sprawdź kolor paska uszczelki i upewnij się, że jest ona odpowiednia do docelowego zastosowania. Standardowa, dostarczana fabrycznie uszczelka jest wykonana z mieszanki gatunku E EPDM. Jest ona oznaczona zielonym paskiem i zasadniczo nadaje się do stosowania w rurociągach wodnych.

3. Nasmaruj uszczelkę:

W celu ułatwienia wsunięcia rury i zamontowania łączników bez efektu przyszczypnięcia, nałóż cienką warstwę smaru KAN-therm na wargi uszczelki i na zewnętrzną powłokę uszczelki. Można stosować inne odpowiednie smary, o ile nie posiadają właściwości mogących prowadzić do uszkodzenia uszczelki. W systemach narażonych na działanie ekstremalnie wysokich lub niskich temperatur zaleca się stosowanie smaru silikonowego.

Ostrożnie! Nie używaj uszczelki wykonanych z mieszanki EPDM w instalacjach zawierających węglowodory lub ropę naftową, ponieważ może to spowodować wyciek lub uszkodzenie złącza.



4. Zamontuj uszczelkę:

Umieść uszczelkę na końcach rur i wycentruj uszczelkę pomiędzy pierwszymi znacznikami nakreślonymi po stronie wewnętrznej. Końce rur powinny się zawsze stykać.

5. Zamontuj elementy obudowy:

Umieść elementy obudowy wokół uszczelki, upewniając się, że uszczelka jest wycentrowana pomiędzy pierwszymi znacznikami nakreślonymi na końcach rur po stronie wewnętrznej oraz że elementy obudowy są wycentrowane pomiędzy drugimi znacznikami nakreślonymi po stronie zewnętrznej. Upewnij się też, że pióro i wpust obudowy są do siebie dopasowane.



6. Włóż śruby i nałóż nakrętki:

Włóż wszystkie śruby i ręcznie dokręć nakrętki. Upewnij się, że owalny łeb śruby jest zablokowany w otworze na śrubę w obudowie złącza.

7. Dokręć nakrętki:

Korzystając z klucza dynamometrycznego, dokręcaj nakrętki naprzemiennie i z jednakową siłą, aż do osiągnięciażądanego momentu dokręcenia. Niewystarczający moment dokręcenia może doprowadzić do rozdzielenia rur, co może spowodować uszkodzenie ciała i/lub mienia. Wymagane wartości momentu dokręcenia podano w tabeli **Tab. 23 na stronie 126**.

Ostrożnie! Aby uniknąć obrażeń spowodowanych przez ostre krawędzie użębenia, podczas pracy należy zawsze nosić rękawice ochronne.

Tab. 23. Znaczniki wycentrowania oraz minimalny wymagany moment dokręcenia dla łącznika typu WILDCAT (model 79)

Rozmiar		Znacznik do wycentrowania łącznika		Śruby zestawu łącznika			
				Ilość	Rozmiar śruby		Wymagany moment dokręcenia
cale	mm	cale	mm		cale	Lbs-Ft	Nm
1	25	1,50	40	2	1/2 × 2 3/8	110	150
1 1/2	40	1,50	40	2	1/2 × 2 3/8	110	150
2	50	1,75	45	2	5/8 × 3 1/2	150	200
2 1/2	65	1,75	45	2	5/8 × 3 1/2	150	200
3	80	1,75	45	2	3/4 × 4 3/4	200	270
4	100	2,00	50	2	3/4 × 4 3/4	200	270
5	125	2,00	50	2	7/8 × 6 1/2	250	340
6	150	2,25	55	2	7/8 × 6 1/2	250	340
8	200	2,50	65	4	3/4 × 4 3/4	200	270
10	250	2,50	65	4	7/8 × 6 1/2	300	400
12	300	2,50	65	4	1 × 6 1/2	350	470
14	350	2,75	70	4	1 × 6 1/2	350	470
16	400	2,75	70	4	1 × 6 1/2	350	470



Ostrożnie!

Nierówne dokręcenie śrub i nakrętek może spowodować przyszczypnięcie uszczelki, powodując natychmiastowy lub późniejszy wyciek. Nadmierne dokręcenie nakrętek może doprowadzić do uszkodzenia śruby lub złącza.

2.7.7 Łączniki do systemów rur HDPE z gładkimi końcami

Seria KAN-therm Groove HDPE została stworzona, żeby zapewnić szybki i łatwy sposób na mechaniczne łączenie rur HDPE (high density polyethylene). Łączniki KAN-therm Groove HDPE przeznaczone są do łączenia rur i kształtek HDPE zgodnych z ISO 161/1, DIN 8074 i AS 8074, o SDR od 32,5 do 7,3. Metoda łączenia eliminuje konieczność stosowania kosztownego sprzętu do zgrzewania, klejenia czy używania skomplikowanych adapterów.

Maksymalne ciśnienie robocze przy jakim mogą pracować łączniki z serii KAN-therm Groove HDPE ograniczone jest wytrzymałością stosowanych rur HDPE.

Rury HDPE

Poniższa tabela przedstawia dopuszczalne tolerancje wymiarowe sztywnej rury HDPE o SDR 20, w temperaturze otoczenia +21 °C.

Tab. 24. Rozmiar rury/tolerancja – rozmiary metryczne (DIN i inne)

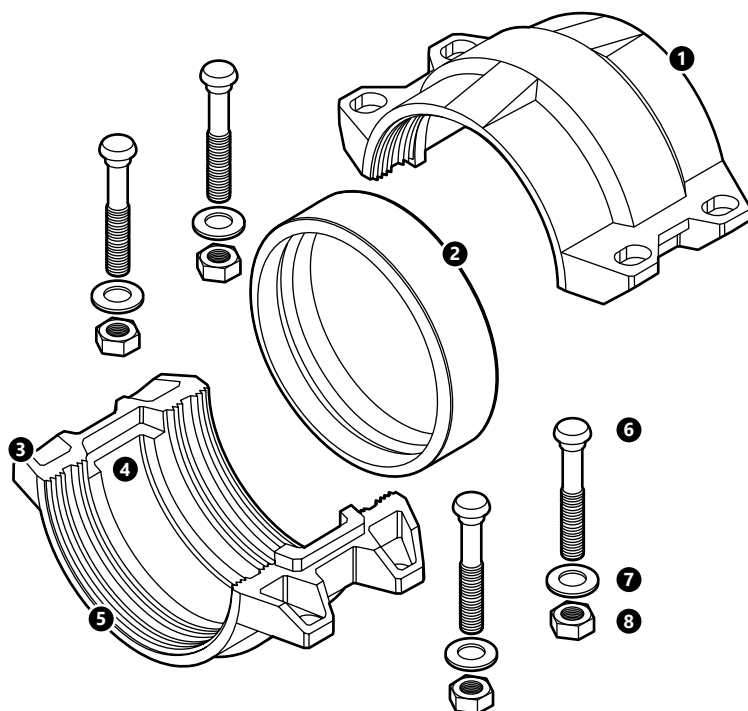
Minimalna średnica zewnętrzna rury	Maksymalna średnica zewnętrzna rury*
mm	mm
50	50,5
63	63,6
75	75,7
90	90,9
110	111,0
160	161,5
180	181,7
200	201,8
225	226,4
250	252,3
280	281,7
315	317,9
355	357,2
400	402,4
450	452,7
500	504,0

* tolerancje przy temperaturze otoczenia, dla rur o SDR 20 lub niższym



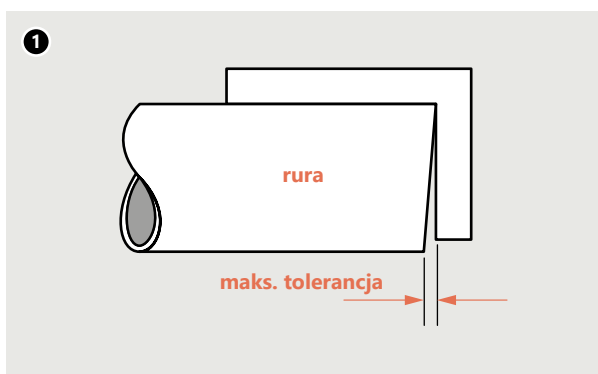
Uwaga! Łączniki KAN-therm serii HDPE nie są przeznaczone do stosowania z PVC lub innymi materiałami.

Montaż łącznika typu H305 do łączenia rur HDPE



1. element obudowy łącznika
2. uszczelka
3. zacisk śrubowy
4. pióro i wpust
5. wyrobione karby
6. śruba
7. podkładka
8. nakrętka

Łącznik KAN-therm H305 HDPE jest wyposażony w cztery otwory na śruby i szereg ostro wyrobionych „karbów”, które zapewniają solidne mocowanie podczas dokręcania śrub i nakrętek łącznika.



1. Ucięcie rury prostopadle do osi:

Rura HDPE musi zostać ucięta pod kątem prostym. Maksymalne dozwolone odchylenia to $\frac{1}{8}$ " (3,2 mm) dla rury HDPE o rozmiarach 2" do 4" i $\frac{5}{32}$ " (4,0 mm) dla 6" lub większej. Upewnij się, że koniec rury, w zasięgu 1" od krawędzi, jest czysty i wolny od wgnieceń, zadziorów, zadrapań lub innych szkodliwych defektów.



2. Oznakowanie:

Użyj pisaka lub innego narzędzia do znakowania oraz taśmy pomiarowej, aby oznaczyć odpowiednią odległość od końca rury, według wartości podanych w tabeli. Oznakowanie zostanie użyte jako punkt odniesienia podczas centrowania uszczelki podczas montażu. Zaleca się zrobić minimum 4 oznaczenia rozmieszczone w takich samych odstępach po obwodzie rury.

Użyj taśmy pomiarowej i pisaka lub innego narzędzia do znakowania, aby wykonać drugie oznakowanie na końcach rur według wartości pomiarowych podanych w tabeli. To oznakowanie zostanie wykorzystane podczas kontroli wizualnej, celem upewnienia się, że rura została prawidłowo umieszczona w łączniku. Znaczniki powinny przebiegać równolegle dla znaczników odniesienia dla centrowania uszczelki.

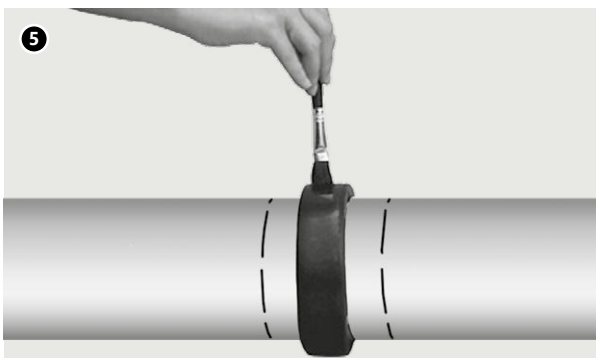


3. Sprawdź uszczelkę:

Sprawdź kolor paska uszczelki i upewnij się, że jest ona odpowiednia do docelowego zastosowania. Standardowa, dostarczana fabrycznie uszczelka jest wykonana z mieszanki gatunku E EPDM. Jest ona oznaczona zielonym paskiem i zasadniczo nadaje się do stosowania w rurociągach wodnych.

4. Zamontuj uszczelkę:

Umieść uszczelkę na końcach rur, a następnie wycentruj ją pomiędzy pierwszymi znacznikami nakreślonymi po stronie wewnętrznej. Końce rur muszą się stykać.



5. Nasmaruj uszczelkę:

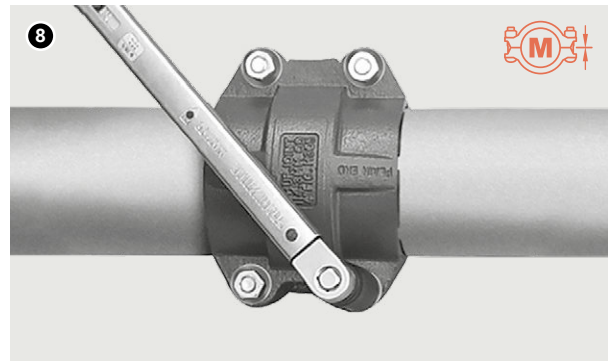
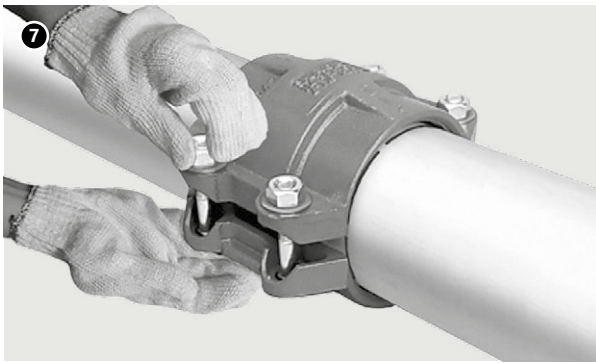
Nałóż cienką warstwę smaru na bazie silikonu na wargi i na zewnętrzną powłokę uszczelki. Można stosować też inne, odpowiednie dla systemów HDPE, smary na bazie silikonu, oleju kukurydzianego, sojowego lub gliceryny.

Uwaga: Stosowanie olejów, smarów na bazie węglowodorów oraz mydła jest zabronione.

6. Zamontuj elementy obudowy:

Umieść elementy obudowy wokół uszczelki, upewniając się, że uszczelka jest wycentrowana pomiędzy pierwszymi znacznikami nakreślonymi na końcach rur po stronie wewnętrznej oraz że elementy obudowy są wycentrowane pomiędzy drugimi znacznikami nakreślonymi po stronie zewnętrznej. Upewnij się też, że pióro i wpust obudowy są do siebie dopasowane.

Ostrożnie! Aby uniknąć obrażeń spowodowanych przez ostre krawędzie uzębienia, podczas pracy należy zawsze nosić rękawice ochronne.



7. Włóż śruby i nałóż nakrętki:

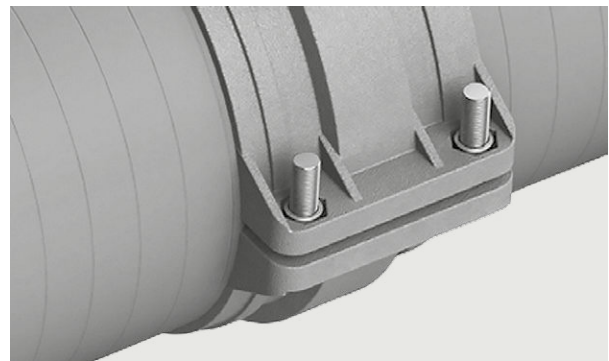
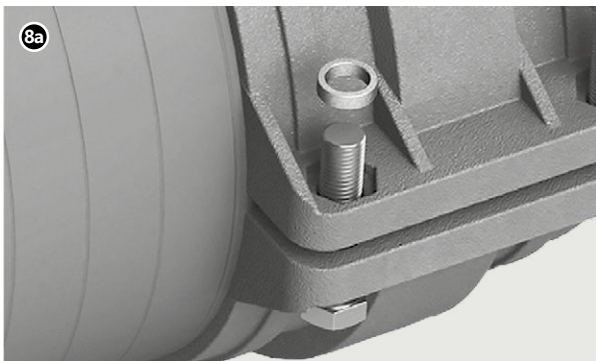
Włóż wszystkie śruby oraz podkładki i ręcznie dokręć nakrętki. Upewnij się, że owalny łeb śruby jest zablokowany w otworze na śrubę w obudowie złącza.

8. Dokręć nakrętki:

Dokręcaj nakrętki naprzemiennie i z równą siłą, aż wypustki zacisku zetkną się ze sobą (styk metal-metal). Dokręć nakrętki o jedną czwartą lub pół obrotu celem upewnienia się, że śruby i nakrętki przylegają ściśle do elementu mocowania. Użycie klucza dynamometrycznego nie jest wymagane.

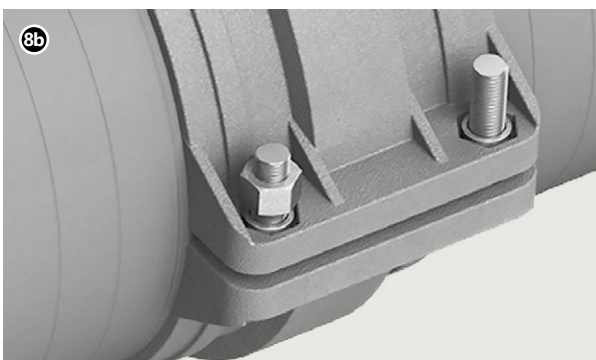


Uwaga! Duże średnice: Łączniki H305 HDPE o rozmiarach 14" (355,6 mm) oraz większych zawierają śruby sześciokątne, podkładki i nakrętki, które wymagają specjalnych instrukcji dla montażu. Zapoznaj się z poniższymi krokami, aby uzyskać prawidłową kolejność dokręcenia.



8a. Włóż śruby i podkładki:

Włóż śruby i podkładki do specjalnie przygotowanych otworów w obudowie. Upewnij się, że łeb każdej śruby wraz z podkładką są dopasowane do wgłębienia w obudowie.



8b. Włóż nakrętki:

Nakręć nakrętkę na koniec każdej śruby, aż podkładka zetknie się z obudową.

8c. Dokręć nakrętki:

Dokręcaj nakrętki naprzemiennie i z równą siłą, aż wypustki zacisku zetkną się ze sobą (styk metal-metal). Dokręć nakrętki o jedną czwartą lub pół obrotu celem upewnienia się, że śruby i nakrętki przylegają ściśle do elementu mocowania. Upewnij się, że podkładki znajdują się we wgłębieniach zacisków śrubowych w obudowach łącznika.

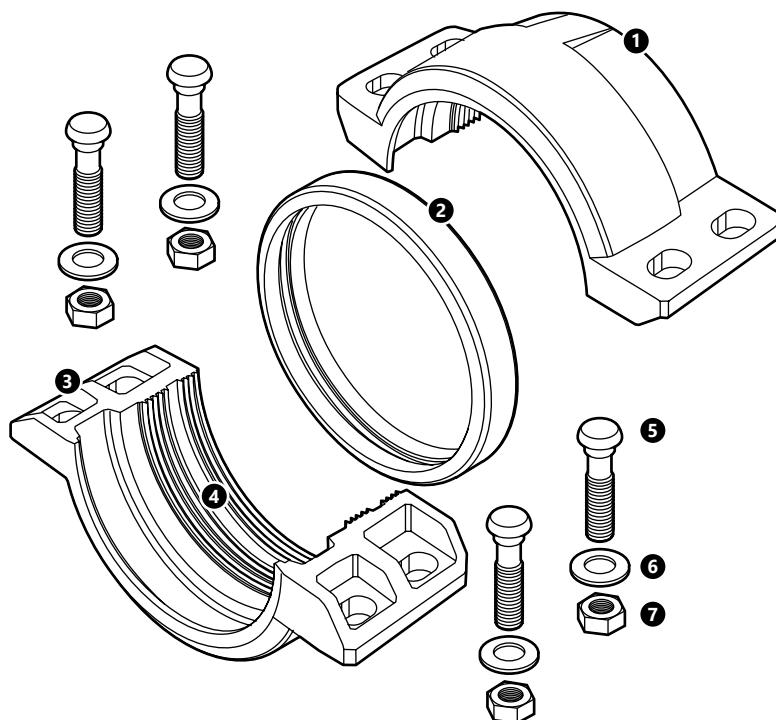
Tab. 25. Tabela znaczników do centrowania uszczelki oraz łącznika H305 HDPE do montażu na rurze

Średnica zewnętrzna rury	Znacznik wyrównania uszczelki względem końca rury	Znacznik wyrównania łącznika względem końca rury
mm	mm	mm
50	22	53
63	22	53
75	22	53
90	22	53
110	22	56
160	25	59
180	25	59
200	26	64
225	26	64
250	26	67
280	26	67
315	26	67
355	37	129
400	37	129
450	37	129
500	37	131



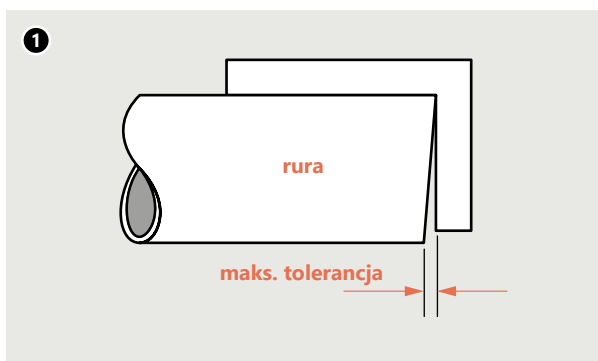
Ostrożnie! Nierówne dokręcenie śrub i nakrętek może spowodować przyszczypnięcie uszczelki, powodując natychmiastowy lub późniejszy wyciek. Nadmierne dokręcenie nakrętek może doprowadzić do uszkodzenia śruby lub złącza.

Montaż łącznika przejściowego typu H307 HDPE



1. element obudowy łącznika
2. uszczelka
3. zacisk śrubowy
4. wyrobione karby
5. śruba
6. podkładka
7. nakrętka

Łącznik przejściowy KAN-therm Groove H307 HDPE zapewnia bezpośrednie przejście z rury HDPE na rurę stalową o takiej samej średnicy zewnętrznej. Łącznik przejściowy H307 musi być montowany stroną z wyrobionymi korbami na rurze HDPE i sekcją klinową na rowkowanej stalowej rurze.



1. Ucięcie rury prostopadle do osi:

Rura HDPE musi zostać ucięta pod kątem prostym. Maksymalne dozwolone odchylenia to $\frac{1}{8}$ " (3,2 mm) dla rury HDPE o rozmiarach 2" do 4" i $\frac{5}{32}$ " (4,0 mm) dla 6" lub większej. Upewnij się, że koniec rury, w zasięgu 1" od krawędzi, jest czysty i wolny od wgnieceń, zadziorów, zadrapań lub innych szkodliwych defektów.

Koniec rury stalowej musi zostać poddany rowkowaniu zgodnie z wytycznymi KAN-therm Groove.

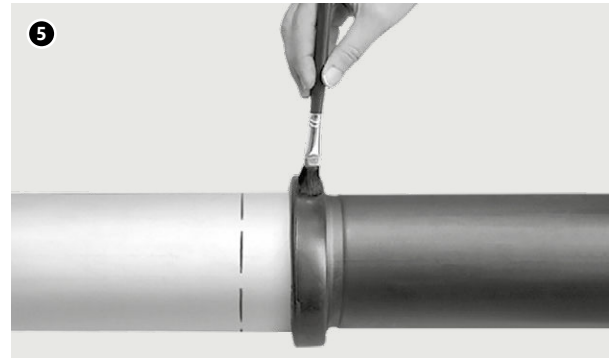
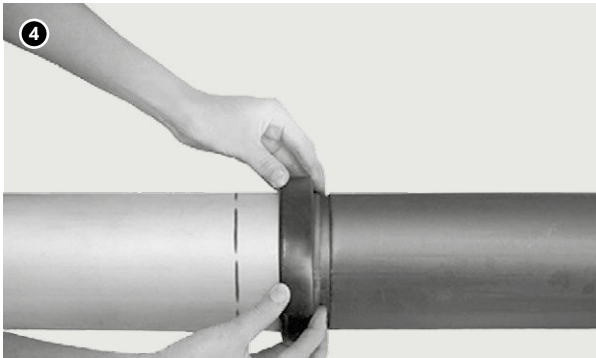


2. Oznakowanie:

Użyj pisaka lub innego narzędzia do znakowania oraz taśmy pomiarowej, aby oznaczyć odpowiednią odległość od końca rury HDPE, według wartości podanych w tabeli. Oznakowanie zostanie użyte jako punkt odniesienia podczas centrowania uszczelki podczas montażu. Zaleca się zrobić minimum 4 oznaczenia rozmieszczone w takich samych odstępach po obwodzie rury.

3. Sprawdź uszczelkę:

Sprawdź kolor paska uszczelki i upewnij się, że jest ona odpowiednia do docelowego zastosowania. Standardowa, dostarczana fabrycznie uszczelka jest wykonana z mieszanki gatunku E EPDM. Jest ona oznaczona zielonym paskiem i zasadniczo nadaje się do stosowania w rurociągach wodnych.



4. Zamontuj uszczelkę:

Umieść uszczelkę na końcach rur, a następnie wycentruj ją pomiędzy znacznikami nakreślonymi na rurze HDPE i rowku rury stalowej. Końce rur powinny się stykać lub znajdować w kontrolowanej odległości – maksymalna dozwolona odległość pomiędzy rurą HDPE, a rurą stalową to 1/4" (6,3 mm) dla rur o średnicach 2" do 4" i 5/16" (7,9 mm) dla rur o średnicy 6" i większych.

5. Nasmaruj uszczelkę:

Nałóż cienką warstwę smaru na bazie silikonu na wargi i na zewnętrzną powłokę uszczelki. Można stosować też inne, odpowiednie dla systemów HDPE, smary na bazie silikonu, oleju kukurydzianego, sojowego lub gliceryny.

Uwaga: Stosowanie olejów, smarów na bazie węglowodorów oraz mydła jest zabronione.



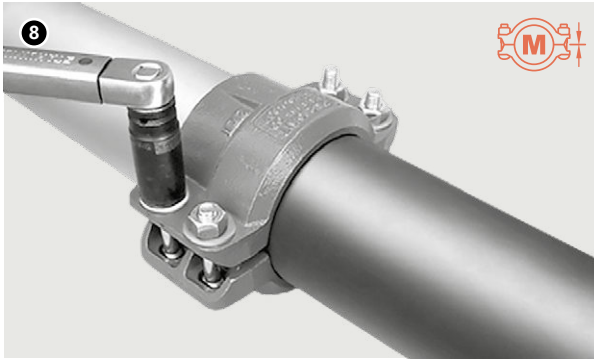
6. Zamontuj elementy obudowy:

Umieść elementy obudowy wokół uszczelki, upewniając się, że uszczelka jest wycentrowana pomiędzy znacznikami nakreślonymi na końcu rury HDPE i rowkiem rury stalowej.

Ostrożnie! Aby uniknąć obrażeń spowodowanych przez ostre krawędzie uzębienia, podczas pracy należy zawsze nosić rękawice ochronne.

7. Włóż śruby i nałóż nakrętki:

Włóż wszystkie śruby oraz podkładki i ręcznie dokręć nakrętki. Upewnij się, że owalny łeb śruby jest zablokowany w otworze na śrubę w obudowie złącza.



8. Dokręć nakrętki

Dokręcaj nakrętki naprzemiennie i z równą siłą, aż wypustki zacisku zetkną się ze sobą (styk metal-metal). Dokręć nakrętki o jedną czwartą lub pół obrotu celem upewnienia się, że śruby i nakrętki przylegają ściśle do elementu mocowania. Użycie klucza dynamometrycznego nie jest wymagane.

Tab. 26. Tabela znaczników do centrowania uszczelki oraz łącznika H307 HDPE do montażu na rurze

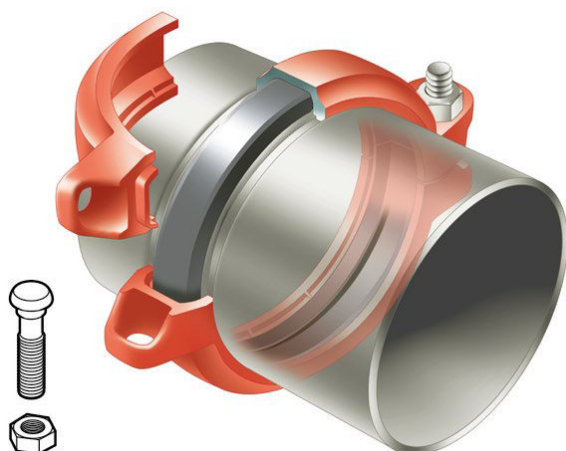
Średnica zewnętrzna rury	Znacznik wyrównania uszczelki względem końca rury HDPE
mm	mm
63	50
75	50
90	50
110	50
160	50
200	53
250	64
315	64



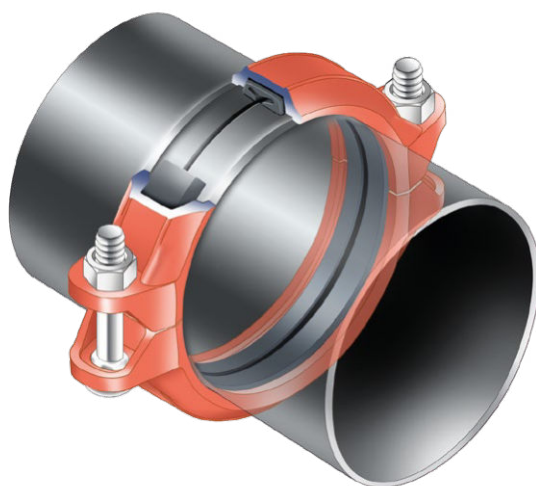
Ostrożnie! Nierówne dokręcenie śrub i nakrętek może spowodować przyszczypnięcie uszczelki, powodując natychmiastowy lub późniejszy wyciek. Nadmierne dokręcenie nakrętek może doprowadzić do uszkodzenia śruby lub złącza.

2.8 Dane projektowe – łączniki sztywne i elastyczne

Łączniki mechaniczne rowkowane są dostępne zarówno w postaci sztywnej jak i elastycznej.

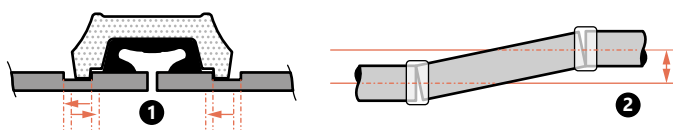


Łącznik sztywny jest przeznaczony do zastosowań, w których wymagane jest połączenie sztywne, podobne do tradycyjnego połączenia kołnierzewego, spawanego lub gwintowanego. Aby łącznik był uznany za sztywny, jego stopień ugięcia lub wartość ruchu kąтового musi wynosić mniej niż jeden.



Łączniki elastyczne są zaprojektowane tak, by dostosowywać się do przesunięć osiowych, ruchu obrotowego oraz ruchu kąтового o wartości minimum jednego stopnia. Łączniki elastyczne są wykorzystywane w zastosowaniach, w których instalacje rurowe stanowią zakrzywioną i odkształconą strukturę lub w których systemy rurociągowe są narażone na działanie sił zewnętrznych wykraczających poza normalne warunki statyczne, takie jak zdarzenia sejsmiczne lub w przypadku, gdy występuje problem nadmiernej ekspozycji na drgania lub hałas.

Łączniki rowkowane stają się mniej elastyczne, gdy zwiększa się rozmiar rury. Poniższa tabela zawiera dane projektowe dotyczące dopuszczalnego ruchu osiowego i ugięcia kąтового dla łączników elastycznych.



1. ruch osiowy
2. ugięcie kątowe

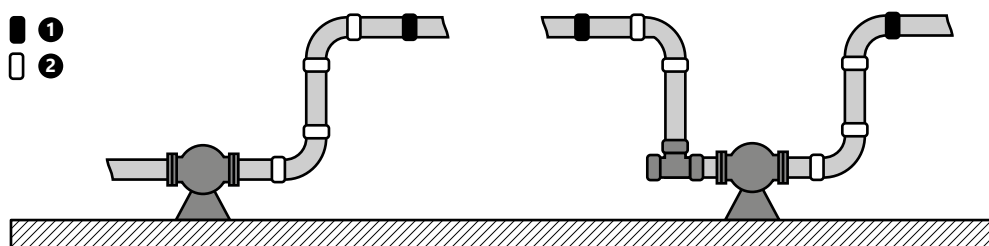
Tab. 27. Dane projektowe łączników elastycznych KAN-therm Groove – modele 7705, 7707

Rozmiar			Rowek walcowany			Rowek skrawany		
			Ruch osiowy	Ugięcie kątowe		Ruch osiowy	Ugięcie kątowe	
cale	DN	mm	mm/łącznik	stopnie	mm/m	mm/łącznik	stopnie	mm/m
1	25	33,4	0 – 0,8	1,37°	24	0 – 1,6	2,74°	48
1 ¼	32	42,2	0 – 0,8	1,09°	19	0 – 1,6	2,17°	38
1 ½	40	48,3	0 – 0,8	0,95°	16,5	0 – 1,6	1,90°	33
2	50	60,3	0 – 0,8	0,76°	13,5	0 – 1,6	1,52°	27
2 ½	-	73	0 – 0,8	0,63°	11	0 – 1,6	1,26°	22
-	65	76,1	0 – 0,8	0,60°	10,5	0 – 1,6	1,20°	21
3	80	88,9	0 – 0,8	0,52°	9	0 – 1,6	1,03°	18
		101,6	0 – 0,8	0,45°	8	0 – 1,6	0,90°	16
		108	0 – 2,4	1,27°	22,5	0 – 4,8	2,54°	45
4	100	114,3	0 – 2,4	1,20°	21	0 – 4,8	2,40°	42
-	125	139,7	0 – 2,4	0,98°	17,25	0 – 4,8	1,97°	34,5
5		141,3	0 – 2,4	0,97°	17,25	0 – 4,8	1,95°	34,5
		159	0 – 2,4	0,86°	15	0 – 4,8	1,73°	30
6	150	168,3	0 – 2,4	0,82°	14,25	0 – 4,8	1,63°	28,5
8	200	219,1	0 – 2,4	0,63°	11,25	0 – 4,8	1,26°	22,5
10	250	273	0 – 2,4	0,50°	9	0 – 4,8	1,01°	18
12	300	323,9	0 – 2,4	0,42°	7,5	0 – 4,8	0,85°	15

Uwaga! Mając na uwadze cele projektowe, w wartościach podanych w powyższej tabeli uwzględniono współczynnik bezpieczeństwa

Pochłanianie drgań i hałasu

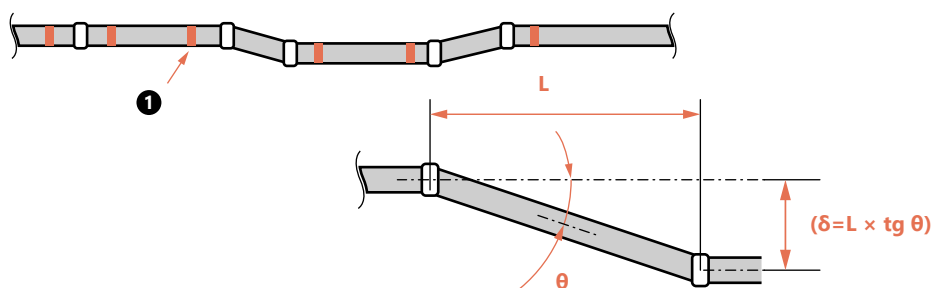
Gdy pompa pracuje w trybie częstego włączania i wyłączania, system rurociągowy jest narażony na działanie hałasu i drgań. Cały system może się znacząco rozkołysać, co jest określane mianem drgań rezonansowych i zachodzi w wyniku często powtarzających się cykli. Łączniki elastyczne KAN-therm Groove pomagają zmniejszyć tego typu wibracje i związane z nimi hałas. System powinien być zawsze odpowiednio zabezpieczony przy pomocy stalowych stabilizatorów kątowych, co chroni go przed znacznym kołysaniem.



1. łącznik sztywny
2. łącznik elastyczny

Korekta niewspółosiowości

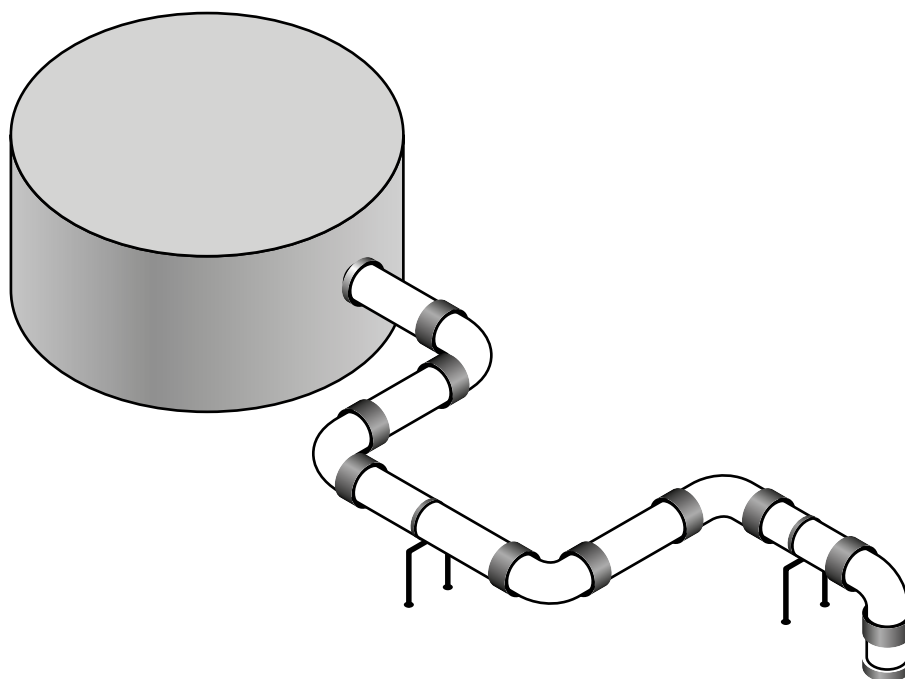
W przypadku, gdy prosty przebieg wymaga niewielkiej korekty ustawienia, jak pokazano na schemacie, można zastosować dwa łączniki elastyczne. W poniższej tabeli podano wartość ugięcia (δ) dla łączników elastycznych KAN-therm Groove 7705.



1. miejsce montażu uchwyty do podwieszania

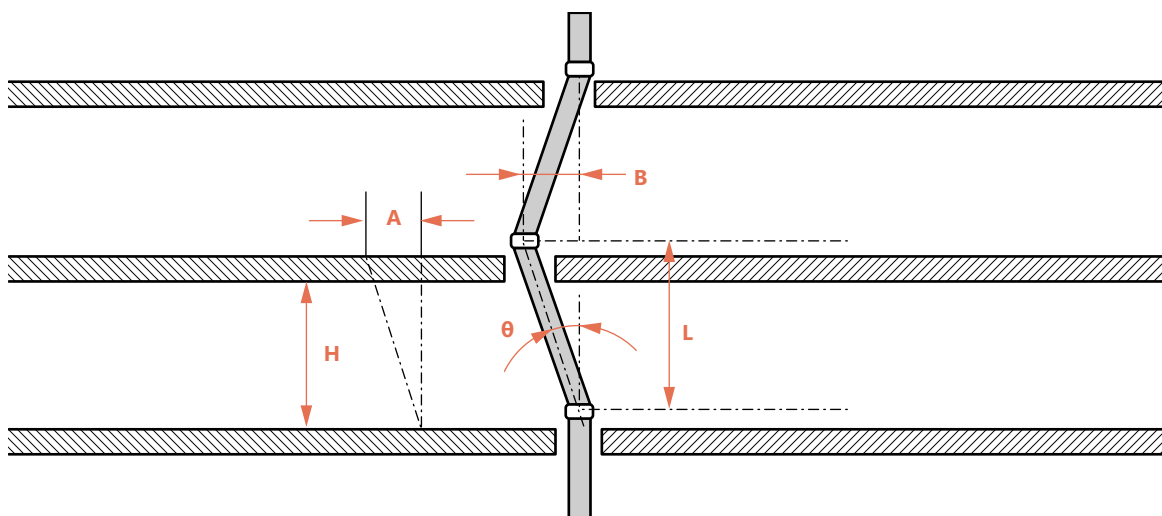
Tab. 28. Wielkość ugięcia (δ)

Rozmiar nominalny	Kąt ugięcia (θ)	Odległość między łącznikami (L) mm				
		600	1200	1500	2000	3000
2"/50	3° 02'	32	64	79	106	159
2½"/65	2° 30'	26	52	65	87	131
3"/80	2° 04'	22	43	54	72	108
4"/100	3° 12'	34	67	84	112	168
5"/125	2° 36'	27	54	68	91	136
6"/150	1° 10'	12	24	31	41	61
8"/200	1° 40'	17	35	44	58	87
10"/250	1° 20'	14	28	35	47	70
12"/300	1° 08'	12	24	30	40	59



Kompensacja ugięcia międzystropowego

Gdy dojdzie do trzęsienia ziemi, ciągi pionowe wysokich konstrukcji budowlanych są poddawane działaniu kołysania bocznego (ugięcia międzystropowego). Jeśli przyjmiemy, że ugięcie międzystropowe wynosi 1/150, a wysokość stropu (H) ma 4 metry, szacowane ugięcie międzystropowe (A) wyniesie:



$$A = H \times 1/150 = 4000 \times 1/150 = 27 \text{ mm}$$

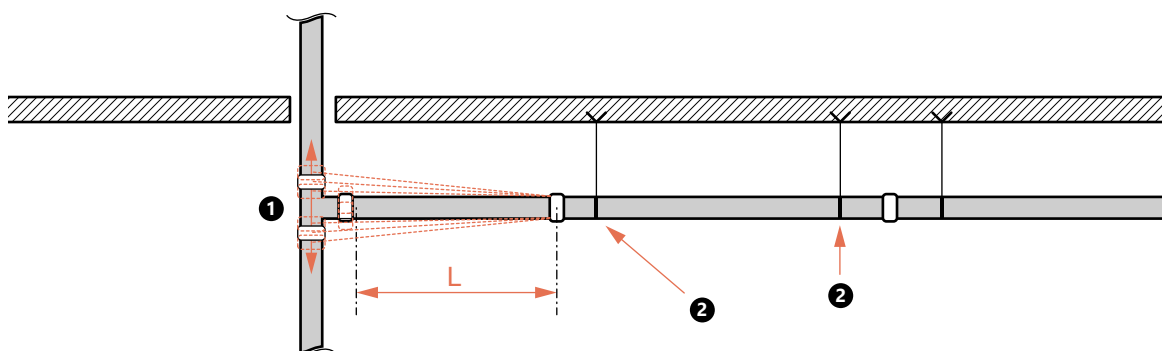
Jeśli używamy łącznika w rozmiarze 200 mm (8") 7707 dla każdego stropu, maksymalne ugięcie (B) kompensowane przez każdy łącznik wyniesie:

$$B = L \times \tan \Theta = 4000 \times 0,02915 = 4,56'' = 116 \text{ mm } (\Theta = 1,67^\circ)$$

Przykład pokazuje, że łącznik elastyczny będzie w stanie skompensować wstrząs sejsmiczny o określonej skali.

Kompensacja niewspółosiowości

Jak pokazano na schemacie, każde odgałęzienie od swobodnego ciągu pionowego jest poddawane dużym siłom poprzecznym, ze względu na rosnący nacisk i zwiększony ruch termiczny. Użycie dwóch łączników elastycznych może rozwiązać ten problem.



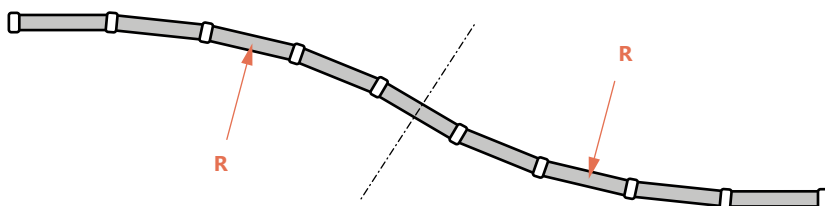
1. wydłużenia cieplne
2. miejsce montażu uchwytu do podwieszania

Zakrzywiona linia rurociągu

Dzięki łącznikom elastycznym KAN-therm Groove można zaprojektować zakrzywioną linię rurociągu przebiegającą wzdłuż zakrzywionego tunelu, wijącej się drogi lub zakrzywionego budynku.

$$R = \frac{L}{2 \times \sin(\theta/2)}$$

Gdzie: R to promień krzywizny, L to długość rury, a θ oznacza maks. dopuszczalne ugięcie łącznika.



Np. przy zastosowaniu łącznika 7705 o rozmiarze 100 mm (4") w linii rurociągowej pokazanej na schemacie, maksymalne dopuszczalne ugięcie (θ) łącznika wyniesie 3,4°, długość rury (L) wyniesie 5,5 metra, a promień krzywizny (R) osiągnie 92,7 metra.

Absorpcja naprężeń termicznych

Naprężenia termiczne wynikają ze zmian temperatury, powodujących rozszerzanie się albo kurczenie materiału. Za pomocą łączników elastycznych KAN-therm Groove można zaprojektować system tak, by kompensował tego typu ruchy bez konieczności stosowania kosztownych złączy kompensacyjnych. Rozszerzalność lub kurczliwość cieplna (μ) zależy od długości rury (L) i różnicy temperatur (ΔT).

$$\mu = \alpha \times L \times \Delta T$$

Tab. 29. Rozszerzalność cieplna (system metryczny) sion (mm)

Różnica temperatur ΔT (°C)	Długość rury L (w metrach)					
	1	5,5	10	20	30	40
Rozszerzalność cieplna (w milimetrach)						
1	0,012	0,07	0,12	0,24	0,36	0,48
5	0,06	0,33	0,6	1,2	1,8	2,4
10	0,12	0,66	1,2	2,4	3,6	4,8
20	0,24	1,3	2,4	4,8	7,2	9,6
30	0,36	2	3,6	7,2	11	15
40	0,48	2,6	4,8	9,6	14	20
50	0,6	3,3	6	12	18	24
60	0,72	4	7,2	14	22	29
70	0,84	4,6	8,4	17	25	34
80	0,96	5,3	9,6	19	29	39

Jako że współczynnik rozszerzalności liniowej dla stali (α) wynosi $1,2 \times 10^{-5}$, można skorzystać z powyższej tabeli, aby określić wartość rozszerzalności cieplnej. Przykład:

- Rozmiar rury: 100 mm (4")
- Maks. separacja końców rury (E): 3,2 mm
- Długość rury (L): 5500 mm
- Różnica temperatur (ΔT): 40 °C (od +5 °C do +45 °C)
- $\alpha = 1,2 \times 10^{-5} / ^\circ\text{C}$

$$\mu = \alpha \times L \times \Delta T = 1,2 \times 10^{-5} / ^\circ\text{C} \times 5500 \text{ mm} \times 40 ^\circ\text{C} = 2,64 \text{ mm}$$

Rozszerzalność cieplna standardowej długości rury wynoszącej 5,5 metra (μ) mieści się w granicach (= maks. separacja końców rury) dopuszczalnych dla łącznika elastycznego. Innymi słowy, jeśli zastosujemy łącznik elastyczny dla każdej rury o długości 5,5 metra, łącznik ten będzie kompensował rozszerzalność lub kurczliwość cieplną w warunkach zmian temperatury o 40 °C. Po wyliczeniu niezbędnej liczby łączników elastycznych (N) dla systemu kotwienia, należy pozostawić luz, obliczany według wzoru $N \times E \times 1/2$, pełniący rolę czynnika bezpieczeństwa.

Niezależnie od tego, czy zachodzi zjawisko rozszerzalności czy kurczliwości cieplnej, czy też ich naprzemienne występowanie, system wymaga zastosowania odpowiednich systemów kotwienia z przewodnicami wyrównującymi przestrzeń i elementami podtrzymującymi ciężar. Tam, gdzie przewidywany jest większy ruch termiczny, należy zastosować dodatkowe złącza kompensacyjne.

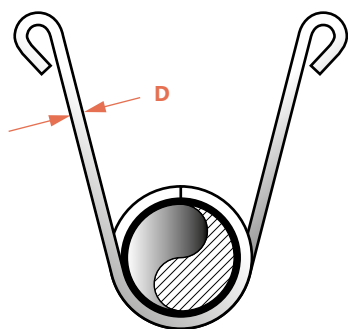
2.9 Kotwienie, podwieszanie i wsporniki

Łączniki rowkowane KAN-therm Groove są zaprojektowane tak, by wytrzymać naciski osiowe o wartości 4–5 razy większej niż wynosi ich nominalne ciśnienie robocze, mimo że ich wytrzymałość na zginanie jest mniejsza niż w przypadku rur stalowych. Łącznik może zostać uszkodzony pod wpływem wystąpienia ruchu zginającego o wartości przewyższającej maksymalną wartość dopuszczalnego ugięcia. Projektanci systemu powinni zapewnić kotwy (główne i pośrednie) oraz przewodnice rur zapewniające odpowiedni odstęp, aby zabezpieczyć system przed niespodziewanymi dużymi ruchami zginającymi.

Zaprezentowane ilustracje mają wyłącznie charakter poglądowy i nie należy się na nich wzorować we wszystkich instalacjach, ponieważ warunki i wymagania różnią się w zależności od sytuacji. Bazowanie na ogólnych danych i informacjach podanych w niniejszym dokumencie stanowi wyłączone ryzyko użytkownika a KAN Sp. z o.o. nie ponosi z tego tytułu żadnej odpowiedzialności.

Uchwyty do podwieszania powinny być zaprojektowane tak, aby były w stanie utrzymać pięciokrotność ciężaru rury wypełnionej wodą plus dodatkowe 250 funtów (115 kg) w każdym punkcie podparcia rury (NFPA 13 9.1.1.1.). Na poniższych ilustracjach zaprezentowano przykłady dopuszczalnych typów i rozmiarów uchwytów wg NFPA 13.

Rozmiary uchwytów hakowych typu U

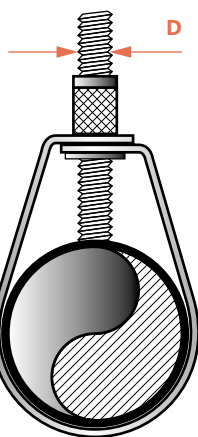


Uchwyt hakowy zawijany

Tab. 30. Rozmiary uchwytów hakowych typu U

Rozmiar rury	Wymiar D	
	cale	mm
≤ 2	5/16	7,9
2 1/2 – 6	3/8	9,5
8	1/2	12,7

Rozmiary prętów mocujących

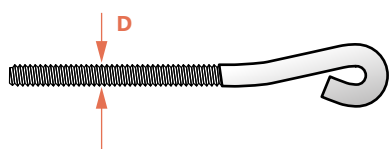


regulowany pręt z pierścieniem obrotowym przylegającym do rury

Tab. 31. Rozmiary prętów mocujących

Rozmiar rury	Wymiar D	
	cale	mm
≤ 4	3/8	9,5
5 – 8	1/2	12,7
10 – 12	5/8	15,9

Tab. 32. Rozmiary prętów mocujących



Rozmiar rury	Wymiar D	
	cale	mm
≤ 4	3/8	9,5
5 – 6	1/2	12,7
10 – 12	3/4	15,1

Uchwyty do odcinków prostych

W przypadku odcinków prostych można stosować zarówno łączniki sztywne jak i elastyczne. W przypadku użycia łączników sztywnych, można zastosować ten sam rozstaw uchwyty, co przypadku innych metod projektowania rurociągów. Zachęcamy do zapoznania się ze standardami rozstawu uchwyty według ANSI B31.1 Power Piping Code, B31.9 Building Services Piping Code, NFPA 13 Sprinkler Systems lub Mechanical Equipment Construction Guide (Japonia). Zobacz poniższą tabelę.

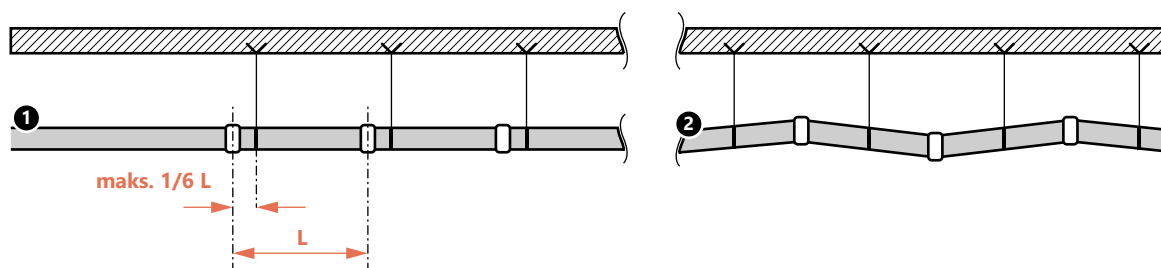
Tab. 33. Sugerowany maksymalny rozstaw pomiędzy wspornikami (rura stalowa)

Nominalny rozmiar rury cale/mm	Instalacja wodna (stopy/metry)				Instalacja gazowa lub powietrzna (stopy/metry)		
	1)	2)	3)	4)	1)	2)	3)
1 / 25	7 / 2,1	9 / 2,7	12 / 3,7	6,6 / 2,0	9 / 2,7	10 / 3,0	12 / 3,7
1 ¼ / 32	7 / 2,1	11 / 3,4	12 / 3,7	6,6 / 2,0	9 / 2,7	12 / 3,7	12 / 3,7
1 ½ / 40	7 / 2,1	12 / 3,7	15 / 4,6	6,6 / 2,0	9 / 2,7	13 / 4,0	15 / 4,6
2 / 50	10 / 3,0	13 / 4,0	15 / 4,6	6,6 / 2,0	13 / 4,0	15 / 4,6	15 / 4,6
2 ½ / 65	11 / 3,4	15 / 4,6	15 / 4,6	6,6 / 2,0	14 / 4,3	17 / 5,2	15 / 4,6
3 / 80	12 / 3,7	16 / 4,9	15 / 4,6	6,6 / 2,0	15 / 4,6	19 / 5,8	15 / 4,6
4 / 100	14 / 4,3	18 / 5,5	15 / 4,6	6,6 / 2,0	17 / 5,2	21 / 6,4	15 / 4,6
5 / 125	16 / 4,9	20 / 6,1	15 / 4,6	6,6 / 2,0	20 / 6,1	24 / 7,3	15 / 4,6
6 / 150	17 / 5,2	21 / 6,4	15 / 4,6	10 / 3,0	21 / 6,4	26 / 7,9	15 / 4,6
8 / 200	19 / 5,8	23 / 7,0	15 / 4,6	10 / 3,0	24 / 7,3	29 / 8,8	15 / 4,6
10 / 250	19 / 5,8	25 / 7,6	15 / 4,6	10 / 3,0	24 / 7,3	33 / 10,1	15 / 4,6
12 / 300	23 / 7,0	26 / 7,9	15 / 4,6	10 / 3,0	30 / 9,1	36 / 11,0	15 / 4,6

- 1) ANSI B31.1 Power Piping Code
- 2) ANSI B31.9 Building Services Piping Code
- 3) NFPA 13 Sprinkler Systems
- 4) Japońskie Ministerstwo Infrastruktury i Transportu: Mechanical Equipment Construction Guide

Miejsca montażu uchwyty na odcinkach prostych, w których zastosowano łączniki elastyczne

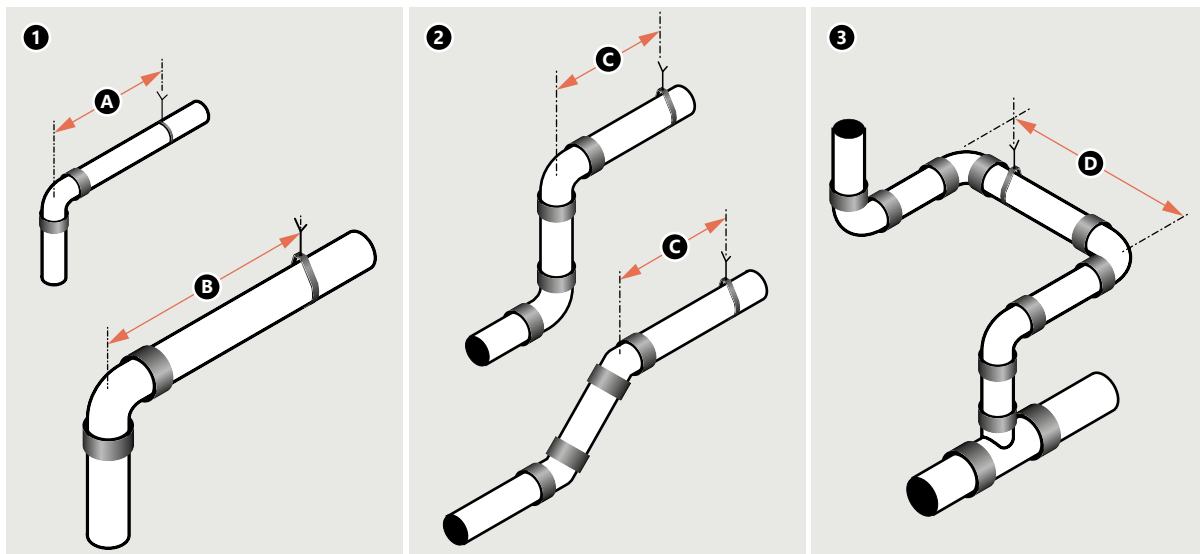
W przypadku, gdy na prostym przebiegu rurociągu zastosowano łączniki elastyczne, uchwyty podtrzymujące powinny zostać zamontowane jak najbliżej każdego łącznika lub w odległości nieprzekraczającej 1/6 rozstawu.



- 1. poprawne umiejscowienie uchwyty
- 2. niewłaściwe umiejscowienie uchwyty

Miejsca montażu uchwytów na przebiegach zakrzywionych i odgałęzieniach

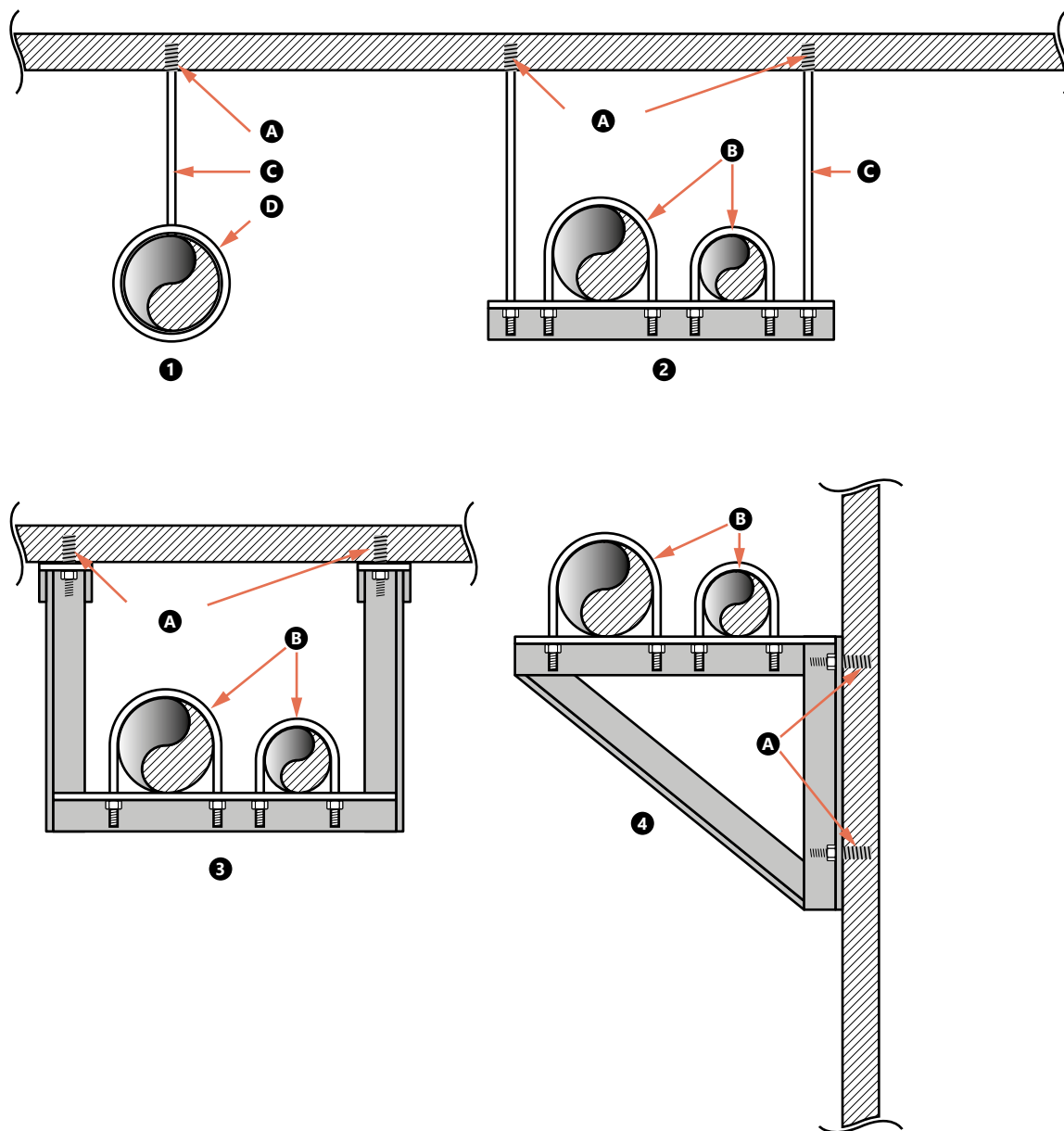
W przypadku przebiegów zakrzywionych, połączonych z odgałęzieniem, krótkim ciągiem pionowym lub spadem, należy zastosować dodatkowe uchwyty lub wsporniki.



1. odcinki zakrzywione
 - A. średnica do 1" - max. 50 cm
 - B. średnice 1 1/4" i większe - max. 80 cm
2. krótki ciąg pionowy (lub spade)
 - C. max. 30 cm
3. linia odgałęzienia
 - D. powyżej 60 cm

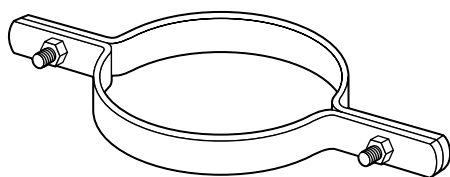
Typowe konstrukcje zawiesi i obejm

Rurociągi należy odpowiednio kotwić za pomocą prętów lub stalowych kątowników, które są bezpośrednio przymocowane do konstrukcji budynku w celu ograniczenia ruchu rurociągów. Wieszaki i ich komponenty należy wykonywać ze stali. Maksymalna odległość między wieszakami została podana w tabeli na poprzednich stronach.

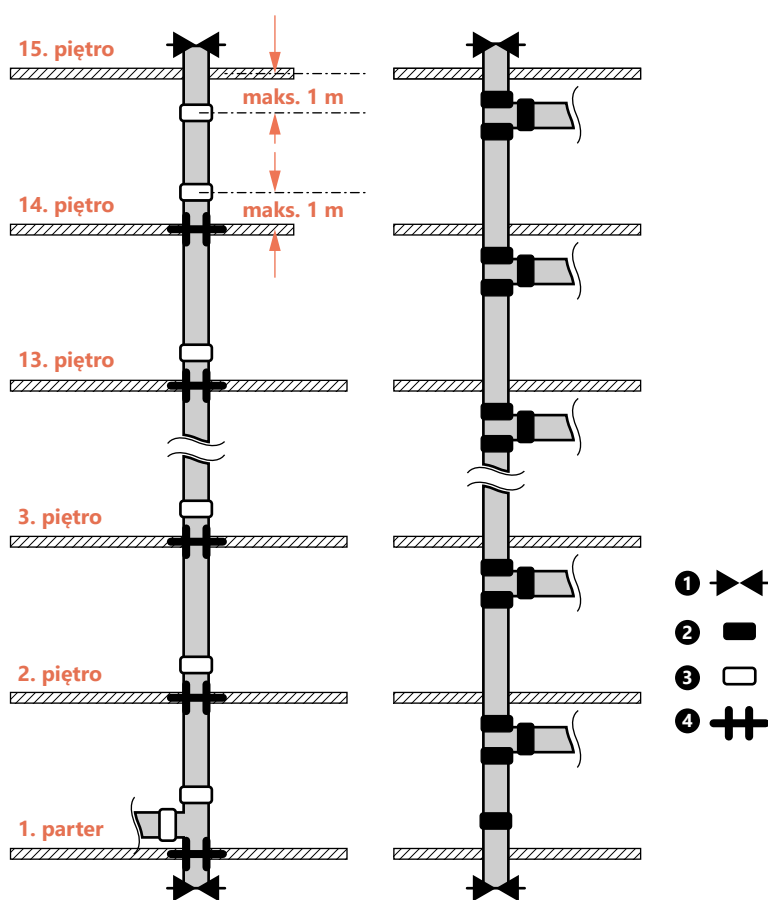


1. Uchwyt prętowy do pojedynczego przebiegu rur
 2. Wieszak trapezowy do kilku przebiegów rur
 3. Wieszak trapezowy podwieszony pod sufitem
 4. Kątownik stalowy mocowany do ściany
- A. Końce pręta
B. Śruba jarzmowa
C. Pręt uchwytu
D. Uchwyt taśmowy

Wsporniki ciągów pionowych

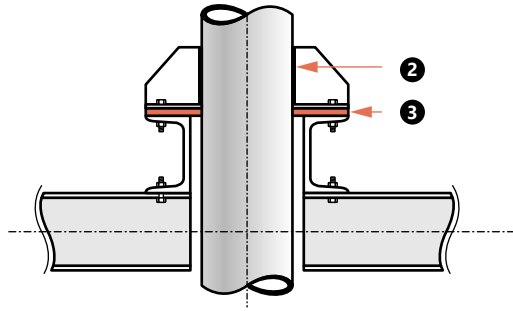
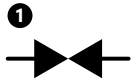


W budynkach wielopiętrowych ciągi pionowe powinny być zamocowane (lub zakotwiczone) na najniższym poziomie i na samej górze pionu oraz powinny być podtrzymane za pomocą obejm zaciskowych lub śrub jarzmowych na poziomie każdego stropu, aby zapobiec kołysaniu się ciągów. Jeśli ciągi pionowe zostały usztywnione przez przebicia w stropach, liczbę obejm zaciskowych lub śrub jarzmowych można zmniejszyć do jednej sztuki na każde trzy piętra. W przypadku ciągów pionowych można stosować zarówno łączniki sztywne jak i elastyczne, pod warunkiem, że zapewniono odpowiednie zakotwiczenie i mocowania.

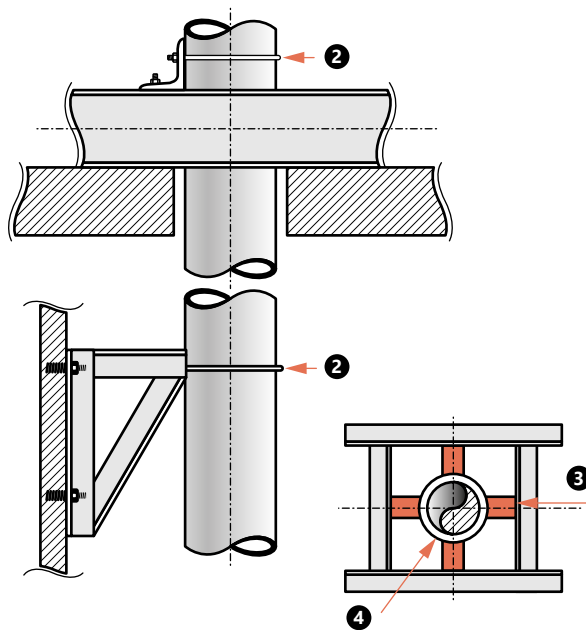
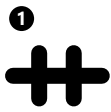


1. kotwa (punkt stały)
2. łącznik sztywny
3. łącznik elastyczny
4. stabilizator (podpora przesuwna)

- Kotwy powinny utrzymać ciężar rury wypełnionej wodą i wytrzymać siły nacisku.
- Prowadnice rurowe (stabilizatory/podpory przesuwne) powinny stabilizować ruch poprzeczny systemu.



1. kotwy ciągów pionowych
2. spaw
3. elastyczny materiał izolacyjny



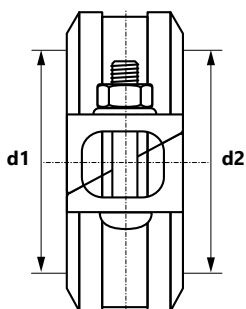
1. stabilizatory ciągów pionowych
2. śruba jarzmowa
3. elastyczny materiał izolacyjny
4. izolacja cieplna



System KAN-therm Groove - asortyment


Złączki

Łącznik sztywny pomarańczowy 
(łączenie na skośny zacisk śrubowy, z uszczelką klasy E)

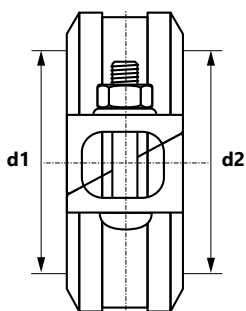
Z05
GRUPA: S












Wymiar (d1=d2)	Kod	*			JM
42,4 (DN 32)	2457301000		1	26	szt.
48,3 (DN 40)	2457301001		1	24	szt.
60,3 (DN 50)	2457301002		1	16	szt.
76,1 (DN 65)	2457301003		1	12	szt.
88,9 (DN 80)	2457301004		1	10	szt.
114,3 (DN 100)	2457301005		1	12	szt.
139,7 (DN 125)	2457301006		1	8	szt.
168,3 (DN 150)	2457301007		1	3	szt.
219,1 (DN 200)	2457301008		1	3	szt.

Łącznik sztywny ocynkowany 
(łączenie na skośny zacisk śrubowy, z uszczelką klasy E)


Z05
GRUPA: S



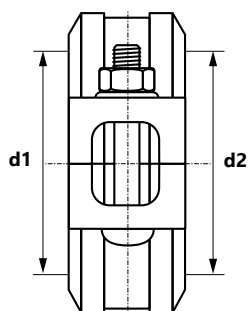
Wymiar (d1=d2)	Kod	*			JM
42,4 (DN 32)	2455301004		1	26	szt.
48,3 (DN 40)	2455301005		1	24	szt.
60,3 (DN 50)	2455301006		1	16	szt.
76,1 (DN 65)	2455301000		1	12	szt.
88,9 (DN 80)	2455301001		1	10	szt.
114,3 (DN 100)	2455301002		1	12	szt.
139,7 (DN 125)	2455301007		1	8	szt.
168,3 (DN 150)	2455301003		1	6	szt.
219,1 (DN 200)	2455301008		1	3	szt.



 zwój  sztanga  rury w tubie  woreczek  karton  paleta **N** nowość  dostępne wkrótce


* na zamówienie - czas realizacji do 4 tygodni | ** dostępność według indywidualnych ustaleń | *** do wyczerpania zapasów

Łącznik sztywny czerwony 
(z uszczelką klasy E)

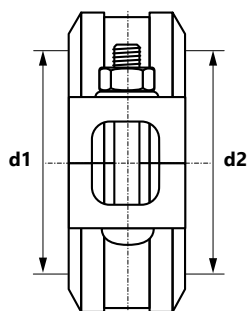
K9
GRUPA: S












Wymiar (d1=d2)	Kod	*			JM
42,4 (DN 32)	2458301000		1	26	szt.
48,3 (DN 40)	2458301001		1	22	szt.
60,3 (DN 50)	2458301002		1	18	szt.
76,1 (DN 65)	2458301003		1	25	szt.
88,9 (DN 80)	2458301004		1	20	szt.
114,3 (DN 100)	2458301005		1	12	szt.
139,7 (DN 125)	2458301006		1	9	szt.
168,3 (DN 150)	2458301007		1	7	szt.
219,1 (DN 200)	2458301008		1	3	szt.

Łącznik sztywny ocynkowany 
(z uszczelką klasy E)

K9
GRUPA: S



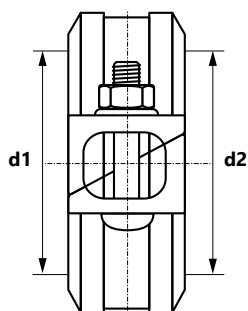
Wymiar (d1=d2)	Kod	*			JM
42,4 (DN 32)	2456301000		1	26	szt.
48,3 (DN 40)	2456301001		1	22	szt.
60,3 (DN 50)	2456301002		1	18	szt.
76,1 (DN 65)	2456301003		1	25	szt.
88,9 (DN 80)	2456301004		1	20	szt.
114,3 (DN 100)	2456301005		1	12	szt.
139,7 (DN 125)	2456301006		1	9	szt.
168,3 (DN 150)	2456301007		1	7	szt.
219,1 (DN 200)	2456301008		1	3	szt.



 zwój  sztanga  rury w tubie  woreczek  karton  paleta **N** nowość  dostępne wkrótce


* na zamówienie - czas realizacji do 4 tygodni | ** dostępność według indywidualnych ustaleń | *** do wyczerpania zapasów

Łącznik sztywny HD pomarańczowy 
(łączenie na skośny zacisk śrubowy, z uszczelką klasy E)

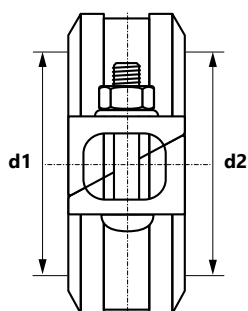
Z07
GRUPA: S












Wymiar (d1=d2)	Kod	*			JM
42,4 (DN 32)	2457314000		1	24	szt.
48,3 (DN 40)	2457314001		1	20	szt.
60,3 (DN 50)	2457314002		1	16	szt.
76,1 (DN 65)	2457314003		1	12	szt.
88,9 (DN 80)	2457314004		1	9	szt.
114,3 (DN 100)	2457314005		1	5	szt.
139,7 (DN 125)	2457314006		1	7	szt.
168,3 (DN 150)	2457314007		1	6	szt.
219,1 (DN 200)	2457314008		1	3	szt.
273,0 (DN 250)	2457314009		1	1	szt.
323,9 (DN 300)	2457314010		1	1	szt.

Łącznik sztywny HD ocynkowany 
(łączenie na skośny zacisk śrubowy, z uszczelką klasy E)

Z07
GRUPA: S



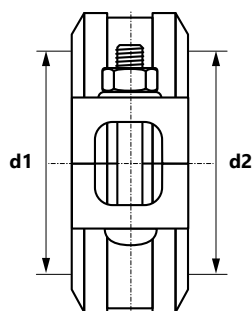
Wymiar (d1=d2)	Kod	*			JM
42,4 (DN 32)	2455314000		1	24	szt.
48,3 (DN 40)	2455314001		1	20	szt.
60,3 (DN 50)	2455314002		1	16	szt.
76,1 (DN 65)	2455314003		1	12	szt.
88,9 (DN 80)	2455314004		1	9	szt.
114,3 (DN 100)	2455314005		1	5	szt.
139,7 (DN 125)	2455314006		1	7	szt.
168,3 (DN 150)	2455314007		1	6	szt.
219,1 (DN 200)	2455314008		1	3	szt.
273,0 (DN 250)	2455314009		1	1	szt.
323,9 (DN 300)	2455314010		1	1	szt.



 zwój  sztanga  rury w tubie  woreczek  karton  paleta **N** nowość  dostępne wkrótce

* na zamówienie - czas realizacji do 4 tygodni | ** dostępność według indywidualnych ustaleń | *** do wyczerpania zapasów

Łącznik elastyczny HD pomarańczowy 
(z uszczelką klasy E)

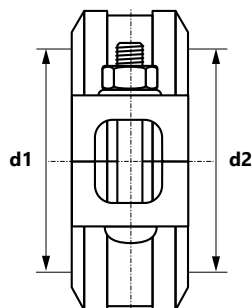
7707
GRUPA: S












Wymiar (d1=d2)	Kod	*			JM
33,7 (DN 25)	2457313000		1	26	szt.
42,4 (DN 32)	2457313001		1	18	szt.
48,3 (DN 40)	2457313002		1	18	szt.
60,3 (DN 50)	2457313003		1	14	szt.
76,1 (DN 65)	2457313004		1	10	szt.
88,9 (DN 80)	2457313005		1	9	szt.
114,3 (DN 100)	2457313006		1	5	szt.
139,7 (DN 125)	2457313007		1	7	szt.
168,3 (DN 150)	2457313008		1	3	szt.
219,1 (DN 200)	2457313009		1	3	szt.
273,0 (DN 250)	2457313010		1	1	szt.
323,9 (DN 300)	2457313011		1	1	szt.

Łącznik elastyczny HD ocynkowany 
(z uszczelką klasy E)

7707
GRUPA: S



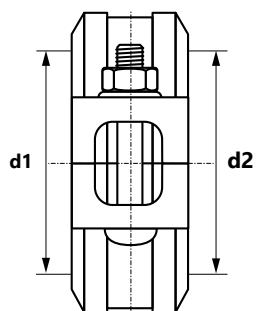
Wymiar (d1=d2)	Kod	*			JM
42,4 (DN 32)	2455313000		1	18	szt.
48,3 (DN 40)	2455313001		1	18	szt.
60,3 (DN 50)	2455313002		1	14	szt.
76,1 (DN 65)	2455313003		1	10	szt.
88,9 (DN 80)	2455313004		1	9	szt.
114,3 (DN 100)	2455313005		1	5	szt.
139,7 (DN 125)	2455313006		1	7	szt.
168,3 (DN 150)	2455313007		1	3	szt.
219,1 (DN 200)	2455313008		1	3	szt.
273,0 (DN 250)	2455313009		1	1	szt.
323,9 (DN 300)	2455313010		1	1	szt.



 zwój  sztanga  rury w tubie  woreczek  karton  paleta **N** nowość  dostępne wkrótce


* na zamówienie - czas realizacji do 4 tygodni | ** dostępność według indywidualnych ustaleń | *** do wyczerpania zapasów

Łącznik elastyczny pomarańczowy 
(z uszczelką klasy E)

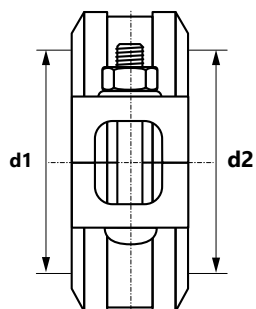
7705
GRUPA: S












Wymiar (d1=d2)	Kod	*			JM
33,7 (DN 25)	2457312000		1	30	szt.
42,4 (DN 32)	2457312001		1	26	szt.
48,3 (DN 40)	2457312002		1	22	szt.
60,3 (DN 50)	2457312003		1	16	szt.
76,1 (DN 65)	2457312004		1	12	szt.
88,9 (DN 80)	2457312005		1	9	szt.
114,3 (DN 100)	2457312006		1	4	szt.
139,7 (DN 125)	2457312007		1	8	szt.
168,3 (DN 150)	2457312008		1	6	szt.
219,1 (DN 200)	2457312009		1	3	szt.

Łącznik elastyczny ocynkowany 
(z uszczelką klasy E)


7705
GRUPA: S



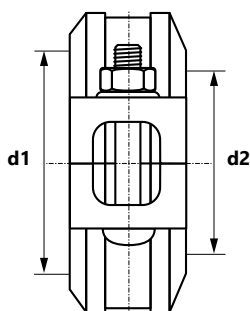
Wymiar (d1=d2)	Kod	*			JM
33,7 (DN 25)	2455312000		1	30	szt.
42,4 (DN 32)	2455312001		1	26	szt.
48,3 (DN 40)	2455312002		1	22	szt.
60,3 (DN 50)	2455312003		1	16	szt.
76,1 (DN 65)	2455312004		1	12	szt.
88,9 (DN 80)	2455312005		1	9	szt.
114,3 (DN 100)	2455312006		1	4	szt.
139,7 (DN 125)	2455312007		1	8	szt.
168,3 (DN 150)	2455312008		1	6	szt.
219,1 (DN 200)	2455312009		1	3	szt.



 zwój  sztangą  rury w tubie  woreczek  karton  paleta **N** nowość  dostępne wkrótce

* na zamówienie - czas realizacji do 4 tygodni | ** dostępność według indywidualnych ustaleń | *** do wyczerpania zapasów

Łącznik redukcyjny czerwony 
(z uszczelką klasy E)

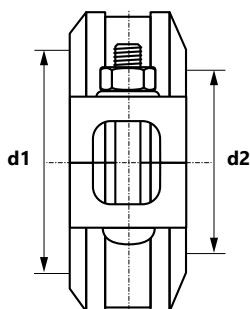
7706
GRUPA: S











Wymiar (d1×d2)	Kod	*			JM
60,3 (DN 50) × 48,3 (DN 40)	2457046000		1	16	szt.
76,1 (DN 65) × 60,3 (DN 50)	2457046001		1	12	szt.
88,9 (DN 80) × 60,3 (DN 50)	2457046002		1	9	szt.
88,9 (DN 80) × 76,1 (DN 65)	2457046003		1	9	szt.
114,3 (DN 100) × 60,3 (DN 50)	2457046004		1	5	szt.
114,3 (DN 100) × 76,1 (DN 65)	2457046005		1	5	szt.
114,3 (DN 100) × 88,9 (DN 80)	2457046006		1	10	szt.
139,7 (DN 125) × 114,3 (DN 100)	2457046007		1	4	szt.
168,3 (DN 150) × 114,3 (DN 100)	2457046008		1	3	szt.
219,1 (DN 200) × 168,3 (DN 150)	2457046009		1	3	szt.

Łącznik redukcyjny ocynkowany 
(z uszczelką klasy E)

7706
GRUPA: S



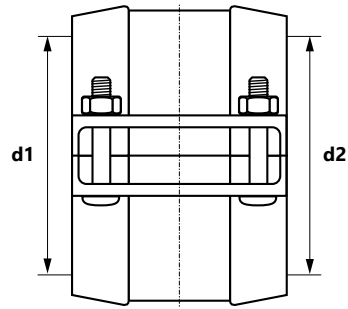
Wymiar (d1×d2)	Kod	*			JM
60,3 (DN 50) × 48,3 (DN 40)	2455046000		1	16	szt.
76,1 (DN 65) × 60,3 (DN 50)	2455046001		1	12	szt.
88,9 (DN 80) × 60,3 (DN 50)	2455046002		1	9	szt.
88,9 (DN 80) × 76,1 (DN 65)	2455046003		1	9	szt.
114,3 (DN 100) × 60,3 (DN 50)	2455046004		1	5	szt.
114,3 (DN 100) × 76,1 (DN 65)	2455046005		1	5	szt.
114,3 (DN 100) × 88,9 (DN 80)	2455046006		1	10	szt.
139,7 (DN 125) × 114,3 (DN 100)	2455046007		1	4	szt.
168,3 (DN 150) × 114,3 (DN 100)	2455046008		1	3	szt.
219,1 (DN 200) × 168,3 (DN 150)	2455046009		1	3	szt.



 zwój  sztanga  rury w tubie  woreczek  karton  paleta **N** nowość  dostępne wkrótce

* na zamówienie - czas realizacji do 4 tygodni | ** dostępność według indywidualnych ustaleń | *** do wyczerpania zapasów

Łącznik typu Wildcat pomarańczowy 
(2x gładkie końce, z uszczelką klasy E)

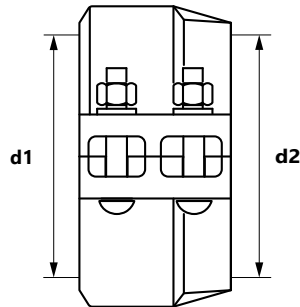
79
GRUPA: S












Wymiar (d1×d2)	Kod	*			JM
60,3 (DN 50)	2457323000		1	6	szt.
88,9 (DN 80)	2457323001		1	4	szt.
114,3 (DN 100)	2457323002		1	3	szt.
168,3 (DN 150)	2457323003		1	2	szt.
219,1 (DN 200)	2457323004		1	1	szt.

Łącznik HDPE/Groove

H307
GRUPA: S



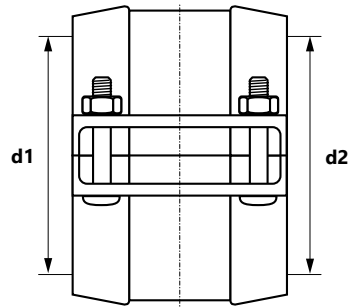
Wymiar (d1/d2)	Kod	*			JM
63 × 60,3 (DN 50)	2457042031		-	14	szt.
90 × 88,9 (DN 80)	2457042033		-	10	szt.
110 × 114,3 (DN 100)	2457042034		-	6	szt.
160 × 165,1 (DN 150)	2457042035		-	1	szt.
160 × 168,3 (DN 150)	2457042036		-	3	szt.
200 × 219,1 (DN 200)	2457042037		-	1	szt.
250 × 273 (DN 250)	2457042038		-	1	szt.
315 × 323,9 (DN 300)	2457042039		-	1	szt.

 zwój  sztanga  rury w tubie  woreczek  karton  paleta **N** nowość  dostępne wkrótce

* na zamówienie - czas realizacji do 4 tygodni | ** dostępność według indywidualnych ustaleń | *** do wyczerpania zapasów

Łącznik HDPE malowany

H305
GRUPA: S

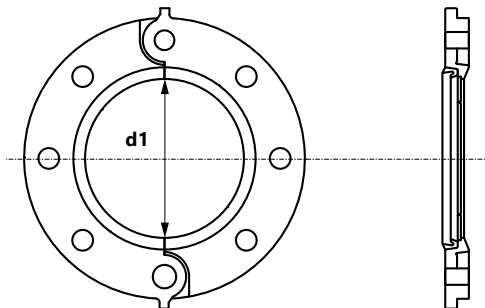


Wymiar (d1=d2)	Kod	*			JM
50	2457042030	-	-	1	szt.
63	2457042014	-	-	1	szt.
75	2457042015	-	-	1	szt.
90	2457042016	-	-	1	szt.
110	2457042017	-	-	1	szt.
140	2457042019	-	-	1	szt.
160	2457042020	-	-	1	szt.
180	2457042021	-	-	1	szt.
200	2457042022	-	-	1	szt.
225	2457042023	-	-	1	szt.
250	2457042024	-	-	1	szt.
280	2457042025	-	-	1	szt.
315	2457042026	-	-	1	szt.
355	2457042027	-	-	1	szt.
400	2457042028	-	-	1	szt.
450	2457042029	-	-	1	szt.

Adapter kołnierzyowy malowany

PN10/PN16 (DN50-300 zawiasowy, DN350-600 dwuczęściowy, z uszczelką klasy E)

7041
GRUPA: S



Wymiar (d1)	Kod	*			JM
60,3 (DN 50)	2457091000		1	1	szt.
76,1 (DN 65)	2457091001		1	1	szt.
88,9 (DN 80)	2457091002		1	1	szt.
114,3 (DN 100)	2457091003		1	1	szt.
139,7 (DN 125)	2457091004		1	1	szt.
168,3 (DN 150)	2457091005		1	1	szt.
219,1 (DN 200)	2457091006		1	1	szt.
323,9 (DN 300)	2457091007		1	1	szt.

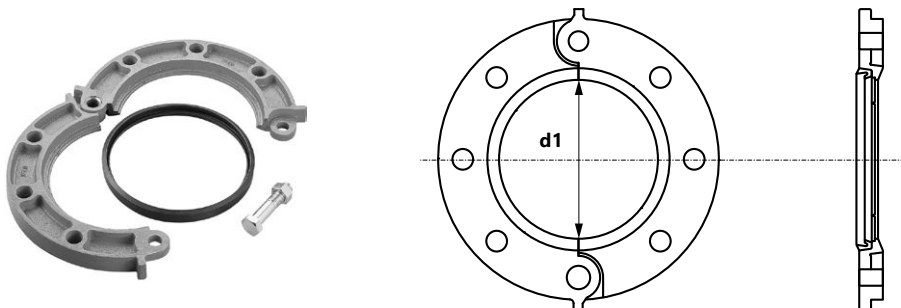
zwój sztanga rury w tubie woreczek karton paleta **N** nowość dostępne wkrótce



* na zamówienie - czas realizacji do 4 tygodni | ** dostępność według indywidualnych ustaleń | *** do wyczerpania zapasów

Adapter kołnierowy ocynkowany

PN10/PN16 (DN50-300 zawiasowy, DN350-600 dwuczęściowy, z uszczelką klasy E)

7041
GRUPA: S





Wymiar (d1)	Kod	*			JM
60,3 (DN 50)	2455091000		1	1	szt.
76,1 (DN 65)	2455091001		1	1	szt.
88,9 (DN 80)	2455091002		1	1	szt.
114,3 (DN 100)	2455091003		1	1	szt.
139,7 (DN 125)	2455091004		1	1	szt.
168,3 (DN 150)	2455091005		1	1	szt.
219,1 (DN 200)	2455091006		1	1	szt.
323,9 (DN 300)	2455091007		1	1	szt.









Uszczelka płaska kołnierza

(uszczelka warstwowa - zawiera fibkę i stal ocynkowaną)

49
GRUPA: S



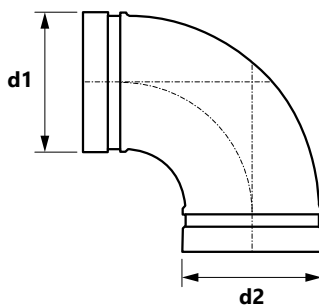
Wymiar	Kod	*			JM
DN50	2409237000		1	140	szt.
DN65	2409237001		1	110	szt.
DN80	2409237002		1	80	szt.
DN100	2409237003		1	70	szt.
DN125	2409237004		1	60	szt.
DN150	2409237005		1	40	szt.
DN200	2409237006		1	35	szt.
DN250	2409237007		1	10	szt.
DN300	2409237008		1	1	szt.

 zwój  sztanga  rury w tubie  woreczek  karton  paleta  nowość  dostępne wkrótce

* na zamówienie - czas realizacji do 4 tygodni | ** dostępność według indywidualnych ustaleń | *** do wyczerpania zapasów

Kolano 90° pomarańczowe (2x rowek)

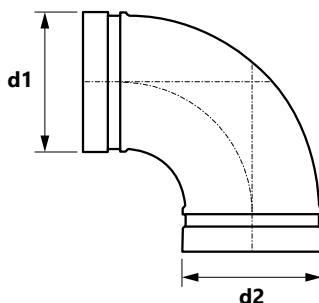
7110
GRUPA: S



Wymiar (d1×d2)	Kod	*			JM
33,7 (DN 25)	2457302000		1	60	szt.
42,4 (DN 32)	2457302001		1	28	szt.
48,3 (DN 40)	2457302002		1	24	szt.
60,3 (DN 50)	2457302003		1	12	szt.
76,1 (DN 65)	2457302004		1	12	szt.
88,9 (DN 80)	2457302005		1	9	szt.
114,3 (DN 100)	2457302006		1	5	szt.
139,7 (DN 125)	2457302007		1	3	szt.
168,3 (DN 150)	2457302008		1	1	szt.
219,1 (DN 200)	2457302009		1	1	szt.
273,0 (DN 250)	2457302010		1	1	szt.
323,9 (DN 300)	2457302011		-	1	szt.

Kolano 90° ocynkowane (2x rowek)

7110
GRUPA: S



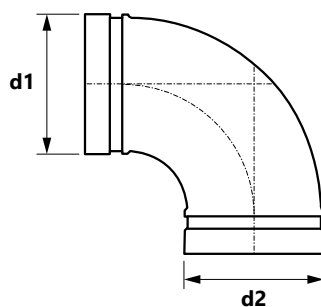
Wymiar (d1×d2)	Kod	*			JM
33,7 (DN 25)	2455302004		1	60	szt.
42,4 (DN 32)	2455302005		1	28	szt.
48,3 (DN 40)	2455302006		1	24	szt.
60,3 (DN 50)	2455302007		1	12	szt.
76,1 (DN 65)	2455302000		1	12	szt.
88,9 (DN 80)	2455302001		1	9	szt.
114,3 (DN 100)	2455302002		1	5	szt.
139,7 (DN 125)	2455302008		1	3	szt.
168,3 (DN 150)	2455302003		1	24	szt.
219,1 (DN 200)	2455302009		1	1	szt.
273,0 (DN 250)	2455302010		1	1	szt.
323,9 (DN 300)	2455302011		-	1	szt.

zwój sztanga rury w tubie woreczek karton paleta **N** nowość dostępne wkrótce

* na zamówienie - czas realizacji do 4 tygodni | ** dostępność według indywidualnych ustaleń | *** do wyczerpania zapasów

Kolano 90° krótkie czerwone (mały promień gięcia)

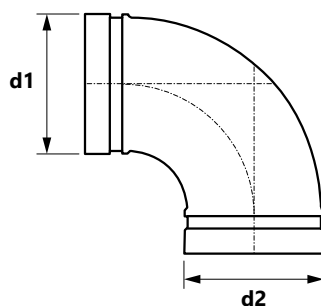
901
GRUPA: S



Wymiar (d1×d2)	Kod	*			JM
60,3 (DN 50)	2458321000		1	30	szt.
76,1 (DN 65)	2458321001		1	16	szt.
88,9 (DN 80)	2458321002		1	12	szt.
114,3 (DN 100)	2458321003		1	6	szt.
139,7 (DN 125)	2458321004		1	4	szt.
168,3 (DN 150)	2458321005		1	2	szt.
219,1 (DN 200)	2458321006		1	1	szt.

Kolano 90° krótkie ocynkowane (mały promień gięcia)

901
GRUPA: S



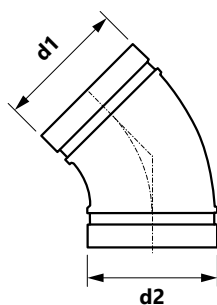
Wymiar (d1×d2)	Kod	*			JM
60,3 (DN 50)	2456321000		1	30	szt.
76,1 (DN 65)	2456321001		1	16	szt.
88,9 (DN 80)	2456321002		1	12	szt.
114,3 (DN 100)	2456321003		1	6	szt.
139,7 (DN 125)	2456321004		1	4	szt.
168,3 (DN 150)	2456321005		1	2	szt.
219,1 (DN 200)	2456321006		1	1	szt.

zwój
 sztanga
 rury w tubie
 woreczek
 karton
 paleta
 nowość
 dostępne wkrótce

* na zamówienie - czas realizacji do 4 tygodni | ** dostępność według indywidualnych ustaleń | *** do wyczerpania zapasów

Kolano 45° pomarańczowe

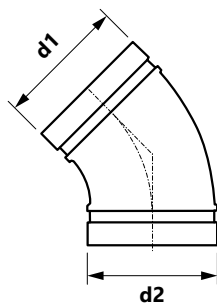
7111
GRUPA: S



Wymiar (d1×d2)	Kod	*			JM
33,7 (DN 25)	2457303000		1	72	szt.
42,4 (DN 32)	2457303001		1	40	szt.
48,3 (DN 40)	2457303002		1	36	szt.
60,3 (DN 50)	2457303003		1	36	szt.
76,1 (DN 65)	2457303004		1	18	szt.
88,9 (DN 80)	2457303005		1	15	szt.
114,3 (DN 100)	2457303006		1	6	szt.
139,7 (DN 125)	2457303007		1	4	szt.
168,3 (DN 150)	2457303008		1	2	szt.
219,1 (DN 200)	2457303009		1	1	szt.
273,0 (DN 250)	2457303010		1	1	szt.
323,9 (DN 300)	2457303011		1	1	szt.

Kolano 45° ocynkowane

7111
GRUPA: S



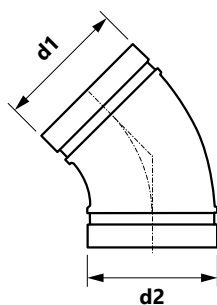
Wymiar (d1×d2)	Kod	*			JM
33,7 (DN 25)	2455303004		1	72	szt.
42,4 (DN 32)	2455303005		1	40	szt.
48,3 (DN 40)	2455303006		1	36	szt.
60,3 (DN 50)	2455303007		1	36	szt.
76,1 (DN 65)	2455303000		1	18	szt.
88,9 (DN 80)	2455303001		1	15	szt.
114,3 (DN 100)	2455303002		1	6	szt.
139,7 (DN 125)	2455303008		1	4	szt.
168,3 (DN 150)	2455303003		1	2	szt.
219,1 (DN 200)	2455303009		1	1	szt.
273,0 (DN 250)	2455303010		1	1	szt.
323,9 (DN 300)	2455303011		1	1	szt.

zwój sztanga rury w tubie woreczek karton paleta **N** nowość dostępne wkrótce

* na zamówienie - czas realizacji do 4 tygodni | ** dostępność według indywidualnych ustaleń | *** do wyczerpania zapasów

Kolano 45° czerwone

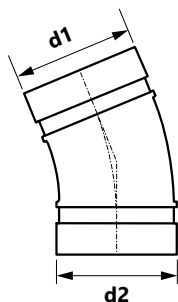
7111
GRUPA: S



Wymiar (d1×d2)	Kod	*			JM
60,3 (DN 50)	2458303000		1	36	szt.
76,1 (DN 65)	2458303001		1	18	szt.
88,9 (DN 80)	2458303002		1	15	szt.
114,3 (DN 100)	2458303003		1	6	szt.
139,7 (DN 125)	2458303004		1	4	szt.
168,3 (DN 150)	2458303005		1	2	szt.
219,1 (DN 200)	2458303006		1	1	szt.

Kolano 22,5° pomarańczowe (2x rowek)

7112
GRUPA: S



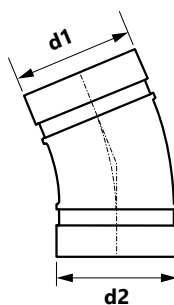
Wymiar (d1×d2)	Kod	*			JM
42,4 (DN 32)	2457304000		1	48	szt.
48,3 (DN 40)	2457304001		1	36	szt.
60,3 (DN 50)	2457304002		1	24	szt.
76,1 (DN 65)	2457304003		1	12	szt.
88,9 (DN 80)	2457304004		1	15	szt.
114,3 (DN 100)	2457304005		1	6	szt.
139,7 (DN 125)	2457304006		1	4	szt.
168,3 (DN 150)	2457304007		1	2	szt.
219,1 (DN 200)	2457304008		1	1	szt.
273,0 (DN 250)	2457304009		1	1	szt.
323,9 (DN 300)	2457304010		1	1	szt.

zwój
 sztanga
 rury w tubie
 woreczek
 karton
 paleta
 nowość
 dostępne wkrótce

* na zamówienie - czas realizacji do 4 tygodni | ** dostępność według indywidualnych ustaleń | *** do wyczerpania zapasów

Kolano 22,5° ocynkowane (2x rowek)

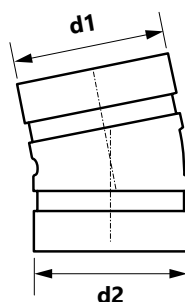
7112
GRUPA: S



Wymiar (d1×d2)	Kod	*			JM
42,4 (DN 32)	2455304004		1	48	szt.
48,3 (DN 40)	2455304005		1	36	szt.
60,3 (DN 50)	2455304006		1	24	szt.
76,1 (DN 65)	2455304000		1	12	szt.
88,9 (DN 80)	2455304001		1	15	szt.
114,3 (DN 100)	2455304002		1	6	szt.
139,7 (DN 125)	2455304007		1	4	szt.
168,3 (DN 150)	2455304003		1	2	szt.
219,1 (DN 200)	2455304008		1	1	szt.
273,0 (DN 250)	2455304009		1	1	szt.
323,9 (DN 300)	2455304010		1	1	szt.

Kolano 11,25° pomarańczowe (2x rowek)

7113
GRUPA: S



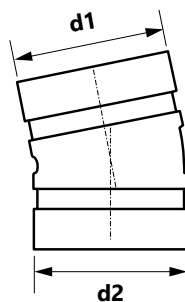
Wymiar (d1×d2)	Kod	*			JM
42,4 (DN 32)	2457316000		1	60	szt.
48,3 (DN 40)	2457316001		1	50	szt.
60,3 (DN 50)	2457316002		1	30	szt.
76,1 (DN 65)	2457316003		1	28	szt.
88,9 (DN 80)	2457316004		1	24	szt.
114,3 (DN 100)	2457316005		1	15	szt.
139,7 (DN 125)	2457316006		1	6	szt.
168,3 (DN 150)	2457316007		1	5	szt.
219,1 (DN 200)	2457316008		1	2	szt.

zwój sztangą rury w tubie woreczek karton paleta **N** nowość dostępne wkrótce

* na zamówienie - czas realizacji do 4 tygodni | ** dostępność według indywidualnych ustaleń | *** do wyczerpania zapasów

Kolano 11,25° ocynkowane (2x rowek)

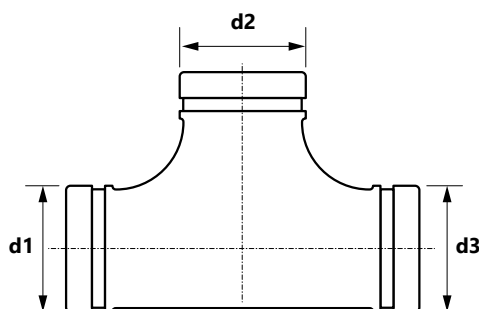
7113
GRUPA: S



Wymiar (d1×d2)	Kod	*			JM
42,4 (DN 32)	2455316000		1	60	szt.
48,3 (DN 40)	2455316001		1	50	szt.
60,3 (DN 50)	2455316002		1	30	szt.
76,1 (DN 65)	2455316003		1	28	szt.
88,9 (DN 80)	2455316004		1	24	szt.
114,3 (DN 100)	2455316005		1	15	szt.
139,7 (DN 125)	2455316006		1	6	szt.
168,3 (DN 150)	2455316007		1	5	szt.
219,1 (DN 200)	2455316008		1	2	szt.

Trójnik pomarańczowy (3x rowek)

7120
GRUPA: S



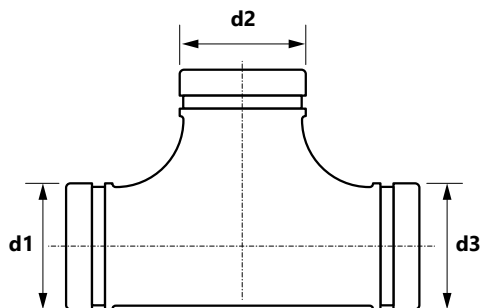
Wymiar (d1=d2=d3)	Kod	*			JM
33,7 (DN 25)	2457257000		1	40	szt.
42,4 (DN 32)	2457257001		1	20	szt.
48,3 (DN 40)	2457257002		1	15	szt.
60,3 (DN 50)	2457257003		1	16	szt.
76,1 (DN 65)	2457257004		1	10	szt.
88,9 (DN 80)	2457257005		1	5	szt.
114,3 (DN 100)	2457257006		1	3	szt.
139,7 (DN 125)	2457257007		1	1	szt.
168,3 (DN 150)	2457257008		1	1	szt.
219,1 (DN 200)	2457257009		1	1	szt.
273,0 (DN 250)	2457257010		-	1	szt.
323,9 (DN 300)	2457257011		-	1	szt.

zwój sztanga rury w tubie woreczek karton paleta **N** nowość dostępne wkrótce

* na zamówienie - czas realizacji do 4 tygodni | ** dostępność według indywidualnych ustaleń | *** do wyczerpania zapasów

Trójnik ocynkowany (3x rowek)

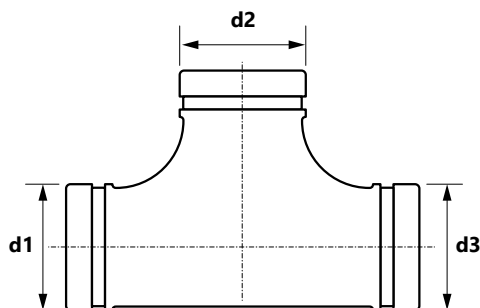
7120
GRUPA: S



Wymiar (d1=d2=d3)	Kod	*			JM
33,7 (DN 25)	2455257001		1	40	szt.
42,4 (DN 32)	2455257002		1	20	szt.
48,3 (DN 40)	2455257003		1	15	szt.
60,3 (DN 50)	2455257004		1	16	szt.
76,1 (DN 65)	2455257005		1	10	szt.
88,9 (DN 80)	2455257006		1	5	szt.
114,3 (DN 100)	2455257007		1	3	szt.
139,7 (DN 125)	2455257008		1	1	szt.
168,3 (DN 150)	2455257000		1	24	szt.
219,1 (DN 200)	2455257009		1	1	szt.
273,0 (DN 250)	2455257010		-	1	szt.
323,9 (DN 300)	2455257011		-	1	szt.

Trójnik krótki czerwony (3x rowek)

903
GRUPA: S



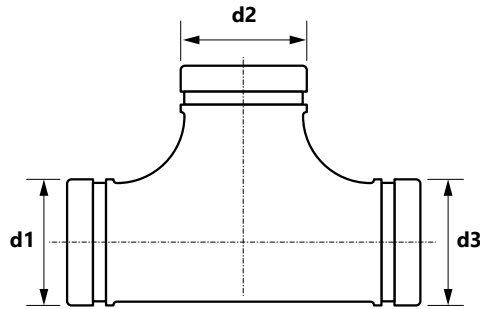
Wymiar (d1=d2=d3)	Kod	*			JM
60,3 (DN 50)	2458322000		1	20	szt.
76,1 (DN 65)	2458322001		1	12	szt.
88,9 (DN 80)	2458322002		1	8	szt.
114,3 (DN 100)	2458322003		1	5	szt.
139,7 (DN 125)	2458322004		1	2	szt.
168,3 (DN 150)	2458322005		1	1	szt.
219,1 (DN 200)	2458322006		1	1	szt.

zwój sztanga rury w tubie woreczek karton paleta **N** nowość dostępne wkrótce

* na zamówienie - czas realizacji do 4 tygodni | ** dostępność według indywidualnych ustaleń | *** do wyczerpania zapasów

Trójnik krótki ocynkowany
(3x rowek)

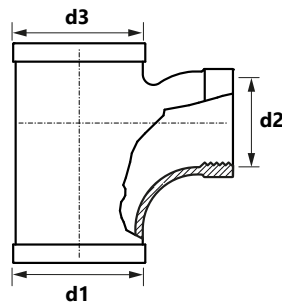
903
GRUPA: S



Wymiar (d1=d2=d3)	Kod	*			JM
60,3 (DN 50)	2456322000		1	20	szt.
76,1 (DN 65)	2456322001		1	12	szt.
88,9 (DN 80)	2456322002		1	8	szt.
114,3 (DN 100)	2456322003		1	5	szt.
139,7 (DN 125)	2456322004		1	2	szt.
168,3 (DN 150)	2456322005		1	1	szt.
219,1 (DN 200)	2456322006		1	1	szt.

Trójnik łukowy GW
(2x rowek)

7133
GRUPA: S



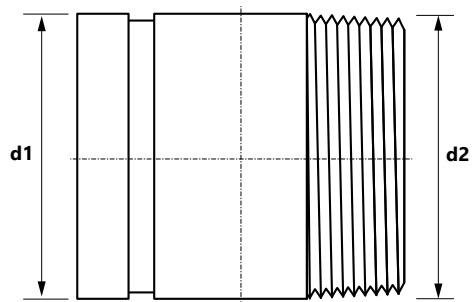
Wymiar (d1=d3×d2)	Kod	*			JM
114,3 (DN 100) × Rp2½	2455257012		1	4	szt.



zwój sztanga rury w tubie woreczek karton paleta **N** nowość dostępne wkrótce








* na zamówienie - czas realizacji do 4 tygodni | ** dostępność według indywidualnych ustaleń | *** do wyczerpania zapasów

Złączka GZ
(rowek x gwint zewnętrzny)

59
GRUPA: S



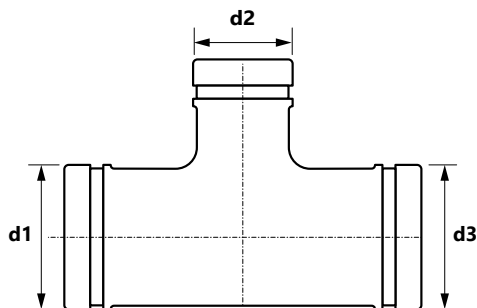
Wymiar (d1×d2)	Kod	*			JM
42,4 (DN 32) × R1¼	2409309000		1	38	szt.
48,3 (DN 40) × R1½	2409309001		1	65	szt.
60,3 (DN 50) × R2	2409309002		1	45	szt.
76,1 (DN 65) × R2½	2409309003		1	25	szt.
88,9 (DN 80) × R3	2409309004		1	20	szt.
114,3 (DN 100) × R4	2409309005		1	6	szt.

 zwój
  sztanga
  rury w tubie
  woreczek
  karton
  paleta
  nowość
  dostępne wkrótce

* na zamówienie - czas realizacji do 4 tygodni | ** dostępność według indywidualnych ustaleń | *** do wyczerpania zapasów

Trójnik redukcyjny pomarańczowy (3x rowek)

7121
GRUPA: S



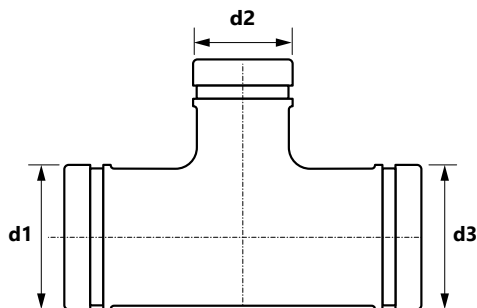
Wymiar (d1×d2×d3)	Kod	*			JM
60,3 (DN 50) × 33,7 (DN 25) × 60,3 (DN 50)	2457260000		1	20	szt.
60,3 (DN 50) × 48,3 (DN 40) × 60,3 (DN 50)	2457260001		1	16	szt.
76,1 (DN 65) × 60,3 (DN 50) × 76,1 (DN 65)	2457260002		1	10	szt.
88,9 (DN 80) × 33,7 (DN 25) × 88,9 (DN 80)	2457260003		1	8	szt.
88,9 (DN 80) × 48,3 (DN 40) × 88,9 (DN 80)	2457260004		1	8	szt.
88,9 (DN 80) × 60,3 (DN 50) × 88,9 (DN 80)	2457260005		1	6	szt.
88,9 (DN 80) × 76,1 (DN 65) × 88,9 (DN 80)	2457260006		1	6	szt.
114,3 (DN 100) × 48,3 (DN 40) × 114,3 (DN 100)	2457260007		1	3	szt.
114,3 (DN 100) × 60,3 (DN 50) × 114,3 (DN 100)	2457260008		1	3	szt.
114,3 (DN 100) × 76,1 (DN 65) × 114,3 (DN 100)	2457260009		1	3	szt.
114,3 (DN 100) × 88,9 (DN 80) × 114,3 (DN 100)	2457260010		1	3	szt.
139,7 (DN 125) × 76,1 (DN 65) × 139,7 (DN 125)	2457260011		1	2	szt.
139,7 (DN 125) × 88,9 (DN 80) × 139,7 (DN 125)	2457260012		1	2	szt.
139,7 (DN 125) × 114,3 (DN 100) × 139,7 (DN 125)	2457260013		1	2	szt.
168,3 (DN 150) × 60,3 (DN 50) × 168,3 (DN 150)	2457260014		1	1	szt.
168,3 (DN 150) × 88,9 (DN 80) × 168,3 (DN 150)	2457260029		-	1	szt.
168,3 (DN 150) × 114,3 (DN 100) × 168,3 (DN 150)	2457260015		1	1	szt.
219,1 (DN 200) × 60,3 (DN 50) × 219,1 (DN 200)	2457260016		1	1	szt.
219,1 (DN 200) × 114,3 (DN 100) × 219,1 (DN 200)	2457260017		1	1	szt.
219,1 (DN 200) × 168,3 (DN 150) × 219,1 (DN 200)	2457260018		1	1	szt.
273,0 (DN 250) × 60,3 (DN 50) × 273,0 (DN 250)	2457260019		-	1	szt.
273,0 (DN 250) × 88,9 (DN 80) × 273,0 (DN 250)	2457260020		-	1	szt.
273,0 (DN 250) × 114,3 (DN 100) × 273,0 (DN 250)	2457260021		-	1	szt.
273,0 (DN 250) × 168,3 (DN 150) × 273,0 (DN 250)	2457260022		-	1	szt.
273,0 (DN 250) × 219,1 (DN 200) × 273,0 (DN 250)	2457260023		-	1	szt.
323,9 (DN 300) × 88,9 (DN 80) × 323,9 (DN 300)	2457260024		-	1	szt.
323,9 (DN 300) × 114,3 (DN 100) × 323,9 (DN 300)	2457260025		-	1	szt.
323,9 (DN 300) × 168,3 (DN 150) × 323,9 (DN 300)	2457260026		-	1	szt.
323,9 (DN 300) × 219,1 (DN 200) × 323,9 (DN 300)	2457260027		-	1	szt.
323,9 (DN 300) × 273,0 (DN 250) × 323,9 (DN 300)	2457260028		-	1	szt.

zwój
 sztanga
 rury w tubie
 woreczek
 karton
 paleta
 nowość
 dostępne wkrótce

* na zamówienie - czas realizacji do 4 tygodni | ** dostępność według indywidualnych ustaleń | *** do wyczerpania zapasów

Trójnik redukcyjny ocynkowany (3x rowek)

7121
GRUPA: S



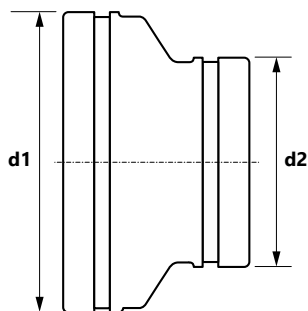
Wymiar (d1×d2×d3)	Kod	*			JM
60,3 (DN 50) × 33,7 (DN 25) × 60,3 (DN 50)	2455260002		1	20	szt.
60,3 (DN 50) × 48,3 (DN 40) × 60,3 (DN 50)	2455260003		1	16	szt.
76,1 (DN 65) × 60,3 (DN 50) × 76,1 (DN 65)	2455260004		1	10	szt.
88,9 (DN 80) × 33,7 (DN 25) × 88,9 (DN 80)	2455260005		1	8	szt.
88,9 (DN 80) × 48,3 (DN 40) × 88,9 (DN 80)	2455260006		1	8	szt.
88,9 (DN 80) × 60,3 (DN 50) × 88,9 (DN 80)	2455260007		1	6	szt.
88,9 (DN 80) × 76,1 (DN 65) × 88,9 (DN 80)	2455260008		1	6	szt.
114,3 (DN 100) × 60,3 (DN 50) × 114,3 (DN 100)	2455260000		1	3	szt.
114,3 (DN 100) × 76,1 (DN 65) × 114,3 (DN 100)	2455260009		1	3	szt.
114,3 (DN 100) × 88,9 (DN 80) × 114,3 (DN 100)	2455260010		1	3	szt.
139,7 (DN 125) × 76,1 (DN 65) × 139,7 (DN 125)	2455260011		1	2	szt.
139,7 (DN 125) × 88,9 (DN 80) × 139,7 (DN 125)	2455260012		1	2	szt.
139,7 (DN 125) × 114,3 (DN 100) × 139,7 (DN 125)	2455260013		1	2	szt.
168,3 (DN 150) × 60,3 (DN 50) × 168,3 (DN 150)	2455260014		1	1	szt.
168,3 (DN 150) × 114,3 (DN 100) × 168,3 (DN 150)	2455260001		1	24	szt.
219,1 (DN 200) × 60,3 (DN 50) × 219,1 (DN 200)	2455260015		1	1	szt.
219,1 (DN 200) × 114,3 (DN 100) × 219,1 (DN 200)	2455260016		1	1	szt.
219,1 (DN 200) × 168,3 (DN 150) × 219,1 (DN 200)	2455260017		1	1	szt.
273,0 (DN 250) × 88,9 (DN 80) × 273,0 (DN 250)	2455260018		-	1	szt.
273,0 (DN 250) × 114,3 (DN 100) × 273,0 (DN 250)	2455260019		-	1	szt.
273,0 (DN 250) × 168,3 (DN 150) × 273,0 (DN 250)	2455260020		-	1	szt.
273,0 (DN 250) × 219,1 (DN 200) × 273,0 (DN 250)	2455260021		-	1	szt.
323,9 (DN 300) × 219,1 (DN 200) × 323,9 (DN 300)	2455260022		-	1	szt.
323,9 (DN 300) × 273,0 (DN 250) × 323,9 (DN 300)	2455260023		-	1	szt.

zwój
 sztanga
 rury w tubie
 woreczek
 karton
 paleta
 nowość
 dostępne wkrótce

* na zamówienie - czas realizacji do 4 tygodni | ** dostępność według indywidualnych ustaleń | *** do wyczerpania zapasów

Redukcja osiowa pomarańczowa (2x rowek)

7150
GRUPA: S



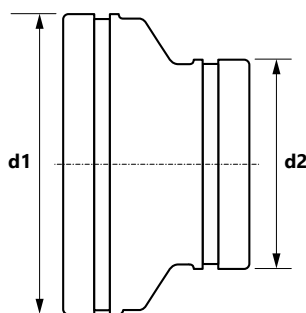
Wymiar (d1×d2)	Kod	*			JM
42,4 (DN 32) × 33,7 (DN 25)	2457305000		1	90	szt.
48,3 (DN 40) × 33,7 (DN 25)	2457305001		1	80	szt.
48,3 (DN 40) × 42,4 (DN 32)	2457305002		1	50	szt.
60,3 (DN 50) × 33,7 (DN 25)	2457305003		1	50	szt.
60,3 (DN 50) × 42,4 (DN 32)	2457305004		1	50	szt.
60,3 (DN 50) × 48,3 (DN 40)	2457305005		1	36	szt.
76,1 (DN 65) × 42,4 (DN 32)	2457305006		1	28	szt.
76,1 (DN 65) × 48,3 (DN 40)	2457305008		1	28	szt.
76,1 (DN 65) × 60,3 (DN 50)	2457305007		1	24	szt.
88,9 (DN 80) × 42,4 (DN 32)	2457305009		1	24	szt.
88,9 (DN 80) × 48,3 (DN 40)	2457305010		1	24	szt.
88,9 (DN 80) × 60,3 (DN 50)	2457305011		1	24	szt.
88,9 (DN 80) × 76,1 (DN 65)	2457305012		1	18	szt.
114,3 (DN 100) × 48,3 (DN 40)	2457305013		1	12	szt.
114,3 (DN 100) × 60,3 (DN 50)	2457305014		1	24	szt.
114,3 (DN 100) × 76,1 (DN 65)	2457305015		1	20	szt.
114,3 (DN 100) × 88,9 (DN 80)	2457305016		1	20	szt.
139,7 (DN 125) × 88,9 (DN 80)	2457305017		1	12	szt.
139,7 (DN 125) × 114,3 (DN 100)	2457305018		1	12	szt.
168,3 (DN 150) × 60,3 (DN 50)	2457305019		1	8	szt.
168,3 (DN 150) × 88,9 (DN 80)	2457305020		1	8	szt.
168,3 (DN 150) × 114,3 (DN 100)	2457305021		1	8	szt.
168,3 (DN 150) × 139,7 (DN 125)	2457305022		1	8	szt.
219,1 (DN 200) × 114,3 (DN 100)	2457305023		1	3	szt.
219,1 (DN 200) × 168,3 (DN 150)	2457305024		1	3	szt.
273,0 (DN 250) × 114,3 (DN 100)	2457305025		1	1	szt.
273,0 (DN 250) × 168,3 (DN 150)	2457305026		1	1	szt.
273,0 (DN 250) × 219,1 (DN 200)	2457305027		1	1	szt.
323,9 (DN 300) × 168,3 (DN 150)	2457305028		1	1	szt.
323,9 (DN 300) × 219,1 (DN 200)	2457305029		1	1	szt.
323,9 (DN 300) × 273,0 (DN 250)	2457305030		1	1	szt.

zwój
 sztanga
 rury w tubie
 woreczek
 karton
 paleta
 nowość
 dostępne wkrótce

* na zamówienie - czas realizacji do 4 tygodni | ** dostępność według indywidualnych ustaleń | *** do wyczerpania zapasów

Redukcja osiowa ocynkowana (2x rowek)

7150
GRUPA: S



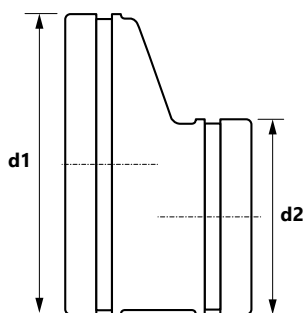
Wymiar (d1×d2)	Kod	*			JM
42,4 (DN 32) × 33,7 (DN 25)	2455305002		1	90	szt.
48,3 (DN 40) × 33,7 (DN 25)	2455305003		1	80	szt.
48,3 (DN 40) × 42,4 (DN 32)	2455305000		1	50	szt.
60,3 (DN 50) × 33,7 (DN 25)	2455305004		1	50	szt.
60,3 (DN 50) × 42,4 (DN 32)	2455305005		1	50	szt.
60,3 (DN 50) × 48,3 (DN 40)	2455305001		1	36	szt.
76,1 (DN 65) × 42,4 (DN 32)	2455305006		1	28	szt.
76,1 (DN 65) × 48,3 (DN 40)	2455305007		1	28	szt.
76,1 (DN 65) × 60,3 (DN 50)	2455305008		1	24	szt.
88,9 (DN 80) × 48,3 (DN 40)	2455305009		1	24	szt.
88,9 (DN 80) × 60,3 (DN 50)	2455305010		1	24	szt.
88,9 (DN 80) × 76,1 (DN 65)	2455305011		1	18	szt.
114,3 (DN 100) × 60,3 (DN 50)	2455305012		1	24	szt.
114,3 (DN 100) × 76,1 (DN 65)	2455305013		1	20	szt.
114,3 (DN 100) × 88,9 (DN 80)	2455305014		1	20	szt.
139,7 (DN 125) × 88,9 (DN 80)	2455305015		1	12	szt.
139,7 (DN 125) × 114,3 (DN 100)	2455305016		1	12	szt.
168,3 (DN 150) × 60,3 (DN 50)	2455305017		1	8	szt.
168,3 (DN 150) × 76,1 (DN 65)	2455305018		1	8	szt.
168,3 (DN 150) × 88,9 (DN 80)	2455305019		1	8	szt.
168,3 (DN 150) × 114,3 (DN 100)	2455305020		1	8	szt.
168,3 (DN 150) × 139,7 (DN 125)	2455305021		1	8	szt.
219,1 (DN 200) × 114,3 (DN 100)	2455305022		1	3	szt.
219,1 (DN 200) × 168,3 (DN 150)	2455305023		1	3	szt.
273,0 (DN 250) × 114,3 (DN 100)	2455305024		1	1	szt.
273,0 (DN 250) × 168,3 (DN 150)	2455305025		1	1	szt.
273,0 (DN 250) × 219,1 (DN 200)	2455305026		1	1	szt.
323,9 (DN 300) × 219,1 (DN 200)	2455305027		1	1	szt.
323,9 (DN 300) × 273,0 (DN 250)	2455305028		1	1	szt.

zwój
 sztanga
 rury w tubie
 woreczek
 karton
 paleta
 nowość
 dostępne wkrótce

* na zamówienie - czas realizacji do 4 tygodni | ** dostępność według indywidualnych ustaleń | *** do wyczerpania zapasów

Redukcja mimośrodowa pomarańczowa (2x rowek)

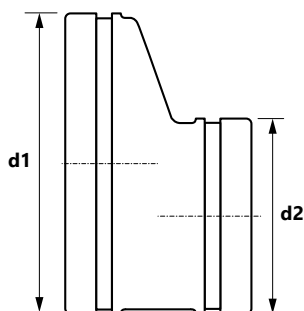
7151
GRUPA: S



Wymiar (d1×d2)	Kod	*			JM
76,1 (DN 65) × 60,3 (DN 50)	2457319000		1	16	szt.
88,9 (DN 80) × 60,3 (DN 50)	2457319001		1	18	szt.
88,9 (DN 80) × 76,1 (DN 65)	2457319002		1	12	szt.
114,3 (DN 100) × 60,3 (DN 50)	2457319003		1	12	szt.
114,3 (DN 100) × 76,1 (DN 65)	2457319004		1	12	szt.
114,3 (DN 100) × 88,9 (DN 80)	2457319005		1	12	szt.
139,7 (DN 125) × 88,9 (DN 80)	2457319006		1	4	szt.
139,7 (DN 125) × 114,3 (DN 100)	2457319007		1	4	szt.
168,3 (DN 150) × 60,3 (DN 50)	2457319008		1	7	szt.
168,3 (DN 150) × 88,9 (DN 80)	2457319009		1	4	szt.
168,3 (DN 150) × 114,3 (DN 100)	2457319010		1	7	szt.
219,1 (DN 200) × 114,3 (DN 100)	2457319011		1	3	szt.
219,1 (DN 200) × 168,3 (DN 150)	2457319012		1	2	szt.
273,0 (DN 250) × 219,1 (DN 200)	2457319013		1	1	szt.
323,9 (DN 300) × 219,1 (DN 200)	2457319014		1	1	szt.

Redukcja mimośrodowa ocynkowana (2x rowek)

7151
GRUPA: S



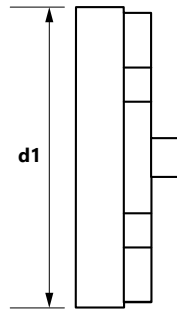
Wymiar (d1×d2)	Kod	*			JM
76,1 (DN 65) × 60,3 (DN 50)	2455319000		1	16	szt.
88,9 (DN 80) × 60,3 (DN 50)	2455319001		1	18	szt.
88,9 (DN 80) × 76,1 (DN 65)	2455319002		1	12	szt.
114,3 (DN 100) × 60,3 (DN 50)	2455319003		1	12	szt.
114,3 (DN 100) × 76,1 (DN 65)	2455319004		1	12	szt.
114,3 (DN 100) × 88,9 (DN 80)	2455319005		1	12	szt.
168,3 (DN 150) × 88,9 (DN 80)	2455319006		1	4	szt.
168,3 (DN 150) × 114,3 (DN 100)	2455319007		1	7	szt.
219,1 (DN 200) × 168,3 (DN 150)	2455319008		1	2	szt.
273,0 (DN 250) × 219,1 (DN 200)	2455319009		1	1	szt.

zwój sztanga rury w tubie woreczek karton paleta **N** nowość dostępne wkrótce

* na zamówienie - czas realizacji do 4 tygodni | ** dostępność według indywidualnych ustaleń | *** do wyczerpania zapasów

Zaślepka czerwona (rowkowana)

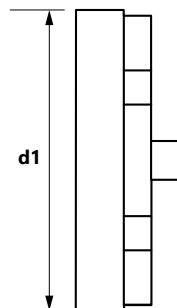
7160
GRUPA: S



Wymiar (d1)	Kod	*			JM
33,7 (DN 25)	2457025000		1	220	szt.
42,4 (DN 32)	2457025001		1	145	szt.
48,3 (DN 40)	2457025002		1	110	szt.
60,3 (DN 50)	2457025003		1	75	szt.
76,1 (DN 65)	2457025004		1	50	szt.
88,9 (DN 80)	2457025005		1	30	szt.
114,3 (DN 100)	2457025006		1	18	szt.
139,7 (DN 125)	2457025007		1	12	szt.
168,3 (DN 150)	2457025008		1	8	szt.
219,1 (DN 200)	2457025009		1	3	szt.
273,0 (DN 250)	2457025010		1	3	szt.
323,9 (DN 300)	2457025011		1	1	szt.

Zaślepka ocynkowana (rowkowana)

7160
GRUPA: S



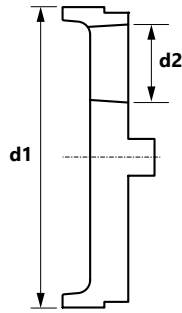
Wymiar (d1)	Kod	*			JM
33,7 (DN25)	2455025000		1	220	szt.
42,4 (DN 32)	2455025001		1	145	szt.
48,3 (DN 40)	2455025002		1	110	szt.
60,3 (DN 50)	2455025003		1	75	szt.
76,1 (DN 65)	2455025004		1	50	szt.
88,9 (DN 80)	2455025005		1	30	szt.
114,3 (DN 100)	2455025006		1	18	szt.
139,7 (DN 125)	2455025007		1	12	szt.
168,3 (DN 150)	2455025008		1	8	szt.
219,1 (DN 200)	2455025009		1	3	szt.
273,0 (DN 250)	2455025010		1	3	szt.
323,9 (DN 300)	2455025011		1	1	szt.

zwój sztanga rury w tubie woreczek karton paleta **N** nowość dostępne wkrótce

* na zamówienie - czas realizacji do 4 tygodni | ** dostępność według indywidualnych ustaleń | *** do wyczerpania zapasów

Zaślepka z przepustem GW czerwona
(rowek x gwint wewnętrzny)

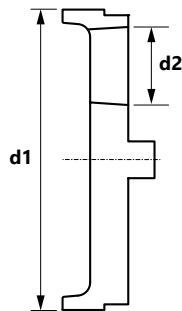
7160T
GRUPA: S



Wymiar (d1×d2)	Kod	*			JM
60,3 (DN 50) × Rp1	2457320000		1	75	szt.
76,1 (DN 65) × Rp1	2457320001		1	50	szt.
76,1 (DN 65) × Rp1¼	2457320002		1	50	szt.
76,1 (DN 65) × Rp1½	2457320003		1	50	szt.
88,9 (DN 80) × Rp1	2457320004		1	30	szt.
88,9 (DN 80) × Rp1¼	2457320005		1	30	szt.
88,9 (DN 80) × Rp1½	2457320006		1	30	szt.
114,3 (DN 100) × Rp1	2457320007		1	18	szt.
114,3 (DN 100) × Rp1¼	2457320008		1	18	szt.
114,3 (DN 100) × Rp1½	2457320009		1	18	szt.
114,3 (DN 100) × Rp2	2457320010		1	18	szt.
139,7 (DN 125) × Rp2	2457320011		1	12	szt.
168,3 (DN 150) × Rp2	2457320012		1	8	szt.
219,1 (DN 200) × Rp2	2457320013		1	3	szt.

Zaślepka z przepustem ocynkowana GW
(rowek x gwint wewnętrzny)

7160T
GRUPA: S



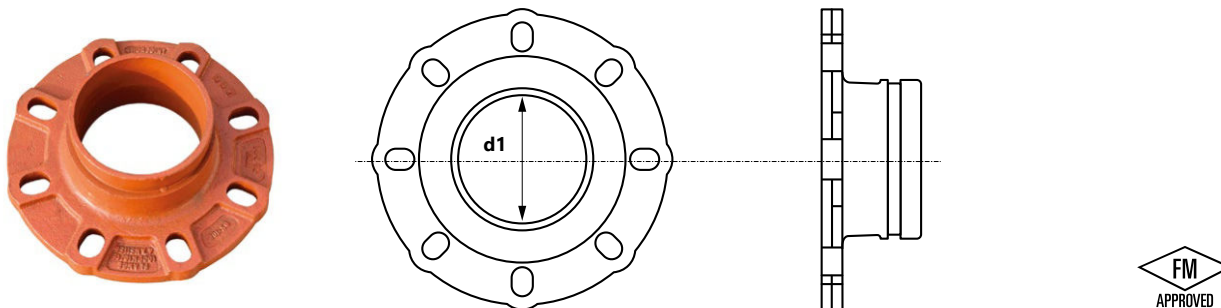
Wymiar (d1×d2)	Kod	*			JM
60,3 (DN 50) × Rp1	2455320000		1	75	szt.
76,1 (DN 65) × Rp1	2455320001		1	50	szt.
88,9 (DN 80) × Rp2	2455320002		1	30	szt.
114,3 (DN 100) × Rp1	2455320003		1	18	szt.
114,3 (DN 100) × Rp1½	2455320004		1	18	szt.
114,3 (DN 100) × Rp2	2455320005		1	18	szt.
139,7 (DN 125) × Rp2	2455320006		1	12	szt.
168,3 (DN 150) × Rp2	2455320007		1	8	szt.

zwój sztangą rury w tubie woreczek karton paleta **N** nowość dostępne wkrótce

* na zamówienie - czas realizacji do 4 tygodni | ** dostępność według indywidualnych ustaleń | *** do wyczerpania zapasów

Adapter kołnierowy uniwersalny pomarańczowy (PN 10/16, ANSI Class 125/150, BS10E)

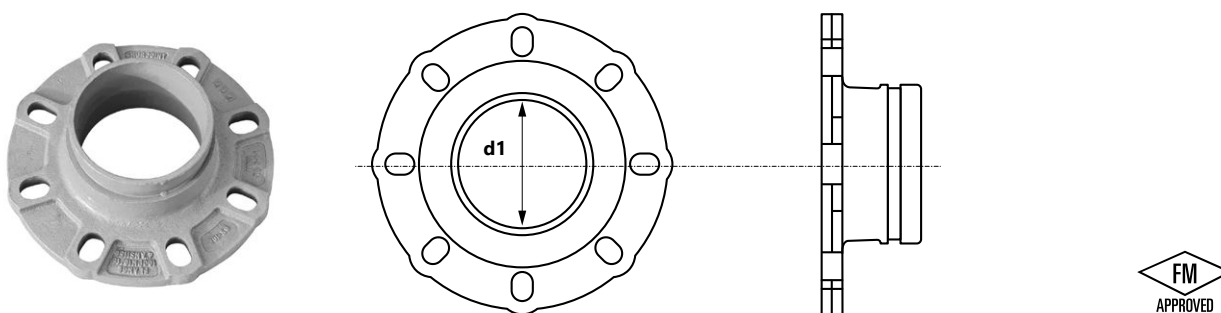
7180
GRUPA: S



Wymiar (d1)	Kod	*			JM
60,3 (DN 50)	2457315000		1	4	szt.
76,1 (DN 65)	2457315001		1	3	szt.
88,9 (DN 80)	2457315002		1	6	szt.
114,3 (DN 100)	2457315003		1	4	szt.
139,7 (DN 125)	2457315004		1	2	szt.
168,3 (DN 150)	2457315005		1	2	szt.
219,1 (DN 200)	2457315006		1	1	szt.

Adapter kołnierowy uniwersalny ocynkowany (PN 10/16, ANSI Class 125/150, BS10E)

7180
GRUPA: S



Wymiar (d1)	Kod	*			JM
60,3 (DN 50)	2455315000		1	4	szt.
76,1 (DN 65)	2455315001		1	3	szt.
88,9 (DN 80)	2455315002		1	6	szt.
114,3 (DN 100)	2455315003		1	4	szt.
139,7 (DN 125)	2455315004		1	2	szt.
168,3 (DN 150)	2455315005		1	2	szt.
219,1 (DN 200)	2455315006		1	1	szt.

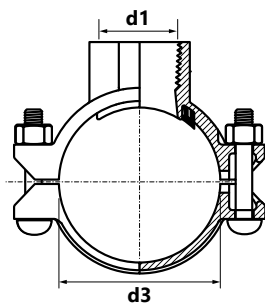
zwój sztanga rury w tubie woreczek karton paleta **N** nowość dostępne wkrótce


* na zamówienie - czas realizacji do 4 tygodni | ** dostępność według indywidualnych ustaleń | *** do wyczerpania zapasów








Siodło GW czerwone

(Wylot z gwintem wewnętrznym ISO R7, z uszczelką klasy E)

7721
GRUPA: S



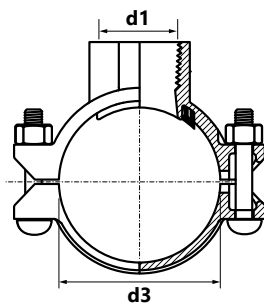
Wymiar (d3×d1)	Kod	*			JM
60,3 (DN 50) × Rp1/2	2457317000		1	10	szt.
60,3 (DN 50) × Rp3/4	2457317001		1	10	szt.
60,3 (DN 50) × Rp1	2457317002		1	10	szt.
60,3 (DN 50) × Rp1 1/4	2457317003		1	8	szt.
60,3 (DN 50) × Rp1 1/2	2457317004		1	8	szt.
76,1 (DN 65) × Rp1/2	2457317005		1	7	szt.
76,1 (DN 65) × Rp3/4	2457317006		1	7	szt.
76,1 (DN 65) × Rp1	2457317007		1	7	szt.
76,1 (DN 65) × Rp1 1/4	2457317008		1	7	szt.
76,1 (DN 65) × Rp1 1/2	2457317009		1	6	szt.
88,9 (DN 80) × Rp1/2	2457317010		1	7	szt.
88,9 (DN 80) × Rp3/4	2457317011		1	7	szt.
88,9 (DN 80) × Rp1	2457317012		1	7	szt.
88,9 (DN 80) × Rp1 1/4	2457317013		1	10	szt.
88,9 (DN 80) × Rp1 1/2	2457317014		1	6	szt.
88,9 (DN 80) × Rp2	2457317015		1	5	szt.
114,3 (DN 100) × Rp1/2	2457317016		1	12	szt.
114,3 (DN 100) × Rp3/4	2457317017		1	12	szt.
114,3 (DN 100) × Rp1	2457317018		1	5	szt.
114,3 (DN 100) × Rp1 1/4	2457317019		1	4	szt.
114,3 (DN 100) × Rp1 1/2	2457317020		1	8	szt.
114,3 (DN 100) × Rp2	2457317021		1	8	szt.
114,3 (DN 100) × Rp2 1/2	2457317022		1	5	szt.
114,3 (DN 100) × Rp3	2457317023		1	3	szt.
168,3 (DN 150) × Rp1 1/4	2457317024		1	4	szt.
168,3 (DN 150) × Rp1 1/2	2457317025		1	4	szt.
168,3 (DN 150) × Rp2	2457317026		1	4	szt.
168,3 (DN 150) × Rp2 1/2	2457317027		1	3	szt.
168,3 (DN 150) × Rp3	2457317028		1	3	szt.
219,1 (DN 200) × Rp2	2457317029		1	2	szt.
219,1 (DN 200) × Rp2 1/2	2457317030		1	2	szt.
219,1 (DN 200) × Rp3	2457317031		1	2	szt.



 zwój  sztaga  rury w tubie  woreczek  karton  paleta **N** nowość  dostępne wkrótce








* na zamówienie - czas realizacji do 4 tygodni | ** dostępność według indywidualnych ustaleń | *** do wyczerpania zapasów

Siodło ocynkowane GW 
(Wylot z gwintem wewnętrznym ISO R7, z uszczelką klasy E)

7721
GRUPA: S



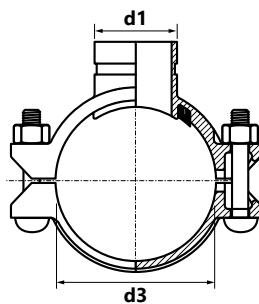
Wymiar (d3×d1)	Kod	*			JM
60,3 (DN 50) × Rp1/2	2455317000		1	10	szt.
60,3 (DN 50) × Rp3/4	2455317001		1	10	szt.
60,3 (DN 50) × Rp1	2455317002		1	10	szt.
60,3 (DN 50) × Rp1 1/4	2455317003		1	8	szt.
60,3 (DN 50) × Rp1 1/2	2455317004		1	8	szt.
76,1 (DN 65) × Rp1/2	2455317005		1	7	szt.
76,1 (DN 65) × Rp3/4	2455317006		1	7	szt.
76,1 (DN 65) × Rp1	2455317007		1	7	szt.
76,1 (DN 65) × Rp1 1/4	2455317008		1	7	szt.
76,1 (DN 65) × Rp1 1/2	2455317009		1	6	szt.
88,9 (DN 80) × Rp1/2	2455317010		1	7	szt.
88,9 (DN 80) × Rp3/4	2455317011		1	7	szt.
88,9 (DN 80) × Rp1	2455317012		1	7	szt.
88,9 (DN 80) × Rp1 1/4	2455317013		1	10	szt.
88,9 (DN 80) × Rp1 1/2	2455317014		1	6	szt.
88,9 (DN 80) × Rp2	2455317015		1	5	szt.
114,3 (DN 100) × Rp1/2	2455317016		1	12	szt.
114,3 (DN 100) × Rp3/4	2455317017		1	12	szt.
114,3 (DN 100) × Rp1	2455317018		1	5	szt.
114,3 (DN 100) × Rp1 1/4	2455317019		1	4	szt.
114,3 (DN 100) × Rp1 1/2	2455317020		1	8	szt.
114,3 (DN 100) × Rp2	2455317021		1	8	szt.
114,3 (DN 100) × Rp2 1/2	2455317022		1	5	szt.
114,3 (DN 100) × Rp3	2455317023		1	3	szt.
168,3 (DN 150) × Rp1 1/4	2455317024		1	4	szt.
168,3 (DN 150) × Rp1 1/2	2455317025		1	4	szt.
168,3 (DN 150) × Rp2	2455317026		1	4	szt.
168,3 (DN 150) × Rp2 1/2	2455317027		1	3	szt.
168,3 (DN 150) × Rp3	2455317028		1	3	szt.
219,1 (DN 200) × Rp2	2455317029		1	2	szt.
219,1 (DN 200) × Rp2 1/2	2455317030		1	2	szt.
219,1 (DN 200) × Rp3	2455317031		1	2	szt.



 zwój  sztangą  rury w tubie  woreczek  karton  paleta **N** nowość  dostępne wkrótce








* na zamówienie - czas realizacji do 4 tygodni | ** dostępność według indywidualnych ustaleń | *** do wyczerpania zapasów

Siodło czerwone 
(rowkowany koniec wylotu z uszczelką klasy E)

7722
GRUPA: S



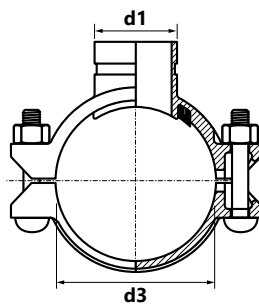
Wymiar (d3×d1)	Kod	*			JM
60,3 (DN 50) × 42,4 (DN 32)	2457318000		1	10	szt.
60,3 (DN 50) × 48,3 (DN 40)	2457318001		1	10	szt.
76,1 (DN 65) × 42,4 (DN 32)	2457318002		1	7	szt.
76,1 (DN 65) × 48,3 (DN 40)	2457318003		1	6	szt.
88,9 (DN 80) × 42,4 (DN 32)	2457318004		1	10	szt.
88,9 (DN 80) × 48,3 (DN 40)	2457318005		1	10	szt.
88,9 (DN 80) × 60,3 (DN 50)	2457318006		1	10	szt.
114,3 (DN 100) × 33,4 (DN 25)	2457318024		-	1	szt.
114,3 (DN 100) × 42,4 (DN 32)	2457318007		1	8	szt.
114,3 (DN 100) × 48,3 (DN 40)	2457318008		1	8	szt.
114,3 (DN 100) × 60,3 (DN 50)	2457318009		1	8	szt.
114,3 (DN 100) × 76,1 (DN 65)	2457318010		1	5	szt.
114,3 (DN 100) × 88,9 (DN 80)	2457318011		1	3	szt.
139,7 (DN 125) × 60,3 (DN 50)	2457318012		1	4	szt.
139,7 (DN 125) × 76,1 (DN 65)	2457318013		1	4	szt.
168,3 (DN 150) × 42,4 (DN 32)	2457318014		1	4	szt.
168,3 (DN 150) × 48,3 (DN 40)	2457318015		1	4	szt.
168,3 (DN 150) × 60,3 (DN 50)	2457318016		1	4	szt.
168,3 (DN 150) × 76,1 (DN 65)	2457318017		1	3	szt.
168,3 (DN 150) × 88,9 (DN 80)	2457318018		1	2	szt.
168,3 (DN 150) × 114,3 (DN 100)	2457318019		1	2	szt.
219,1 (DN 200) × 60,3 (DN 50)	2457318020		1	2	szt.
219,1 (DN 200) × 76,1 (DN 65)	2457318021		1	2	szt.
219,1 (DN 200) × 88,9 (DN 80)	2457318022		1	2	szt.
219,1 (DN 200) × 114,3 (DN 100)	2457318023		1	2	szt.



 zwój  sztanga  rury w tubie  woreczek  karton  paleta **N** nowość  dostępne wkrótce








* na zamówienie - czas realizacji do 4 tygodni | ** dostępność według indywidualnych ustaleń | *** do wyczerpania zapasów

Siodło ocynkowane 
(rowkowany koniec wylotu z uszczelką klasy E)

7722
GRUPA: S



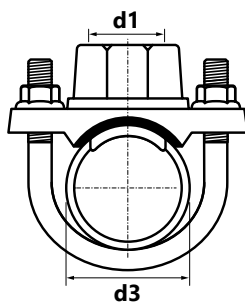
Wymiar (d3×d1)	Kod	*			JM
60,3 (DN 50) × 42,4 (DN 32)	2455318000		1	10	szt.
60,3 (DN 50) × 48,3 (DN 40)	2455318001		1	10	szt.
76,1 (DN 65) × 42,4 (DN 32)	2455318002		1	7	szt.
76,1 (DN 65) × 48,3 (DN 40)	2455318003		1	6	szt.
88,9 (DN 80) × 42,4 (DN 32)	2455318004		1	10	szt.
88,9 (DN 80) × 48,3 (DN 40)	2455318005		1	10	szt.
88,9 (DN 80) × 60,3 (DN 50)	2455318006		1	10	szt.
114,3 (DN 100) × 42,4 (DN 32)	2455318007		1	8	szt.
114,3 (DN 100) × 48,3 (DN 40)	2455318008		1	8	szt.
114,3 (DN 100) × 60,3 (DN 50)	2455318009		1	8	szt.
114,3 (DN 100) × 76,1 (DN 65)	2455318010		1	5	szt.
114,3 (DN 100) × 88,9 (DN 80)	2455318011		1	3	szt.
168,3 (DN 150) × 42,4 (DN 32)	2455318012		1	4	szt.
168,3 (DN 150) × 48,3 (DN 40)	2455318013		1	4	szt.
168,3 (DN 150) × 60,3 (DN 50)	2455318014		1	4	szt.
168,3 (DN 150) × 76,1 (DN 65)	2455318015		1	3	szt.
168,3 (DN 150) × 88,9 (DN 80)	2455318016		1	2	szt.
168,3 (DN 150) × 114,3 (DN 100)	2455318017		1	2	szt.
219,1 (DN 200) × 60,3 (DN 50)	2455318018		1	2	szt.
219,1 (DN 200) × 76,1 (DN 65)	2455318019		1	2	szt.
219,1 (DN 200) × 88,9 (DN 80)	2455318020		1	2	szt.
219,1 (DN 200) × 114,3 (DN 100)	2455318021		1	2	szt.

 zwój  sztangą  rury w tubie  woreczek  karton  paleta **N** nowość  dostępne wkrótce

* na zamówienie - czas realizacji do 4 tygodni | ** dostępność według indywidualnych ustaleń | *** do wyczerpania zapasów

Siodło tryskacza GW czerwone (z uszczelką klasy E)

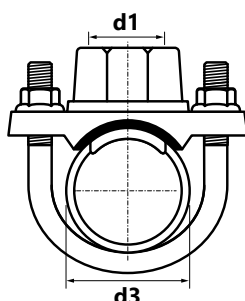
723
GRUPA: S



Wymiar (d3×d1)	Kod	*			JM
42,4 (DN 32) × Rp1/2	2458230000		1	35	szt.
42,4 (DN 32) × Rp3/4	2458230001		1	35	szt.
42,4 (DN 32) × Rp1	2458230002		1	35	szt.
48,3 (DN 40) × Rp1/2	2458230003		1	35	szt.
48,3 (DN 40) × Rp3/4	2458230004		1	35	szt.
48,3 (DN 40) × Rp1	2458230005		1	35	szt.
60,3 (DN 50) × Rp1/2	2458230006		1	35	szt.
60,3 (DN 50) × Rp3/4	2458230007		1	35	szt.
60,3 (DN 50) × Rp1	2458230008		1	35	szt.
76,1 (DN 65) × Rp1/2	2458230009		1	28	szt.
76,1 (DN 65) × Rp3/4	2458230010		1	28	szt.
76,1 (DN 65) × Rp1	2458230011		1	28	szt.

Siodło tryskacza ocynkowane GW (z uszczelką klasy E)

723
GRUPA: S



Wymiar (d3×d1)	Kod	*			JM
42,4 (DN 32) × Rp1/2	2456230000		1	35	szt.
42,4 (DN 32) × Rp3/4	2456230001		1	35	szt.
42,4 (DN 32) × Rp1	2456230002		1	35	szt.
48,3 (DN 40) × Rp1/2	2456230003		1	35	szt.
48,3 (DN 40) × Rp3/4	2456230004		1	35	szt.
48,3 (DN 40) × Rp1	2456230005		1	35	szt.
60,3 (DN 50) × Rp1/2	2456230006		1	35	szt.
60,3 (DN 50) × Rp3/4	2456230007		1	35	szt.
60,3 (DN 50) × Rp1	2456230008		1	35	szt.
76,1 (DN 65) × Rp1/2	2456230009		1	28	szt.
76,1 (DN 65) × Rp3/4	2456230010		1	28	szt.
76,1 (DN 65) × Rp1	2456230011		1	28	szt.

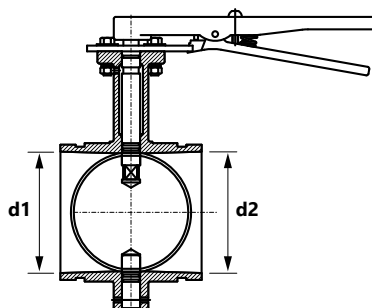
zwój sztanga rury w tubie woreczek karton paleta **N** nowość dostępne wkrótce

* na zamówienie - czas realizacji do 4 tygodni | ** dostępność według indywidualnych ustaleń | *** do wyczerpania zapasów

Przepustnica powlekana

(2x rowek, z uchwytem dźwigni i dyskiem pokrytym powłoką EPDM)

SJ-300N-L
GRUPA: S

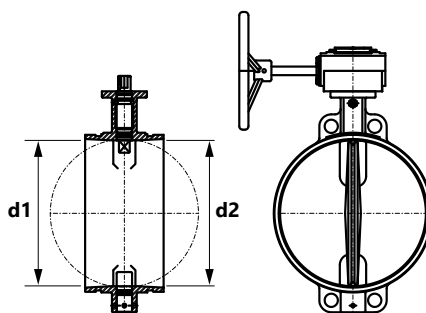


Wymiar (d1=d2)	Kod	*			JM
60,3 (DN 50)	2409310000		1	2	szt.
76,1 (DN 65)	2409310001		1	2	szt.
88,9 (DN 80)	2409310002		1	2	szt.
114,3 (DN 100)	2409310003		1	2	szt.
139,7 (DN 125)	2409310004		1	2	szt.
168,3 (DN 150)	2409310005		1	2	szt.
219,1 (DN 200)	2409310006		-	1	szt.

Przepustnica z przekładnią powlekaną

(2x rowek, z uchwytem dźwigni i dyskiem pokrytym powłoką EPDM)

SJ-300N-W
GRUPA: S



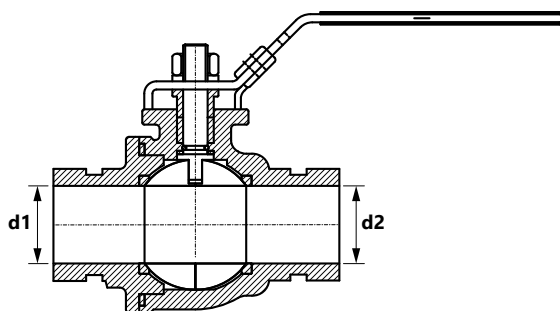
Wymiar (d1=d2)	Kod	*			JM
168,3 (DN 150)	2409311000		1	2	szt.
219,1 (DN 200)	2409311001		-	1	szt.
273,0 (DN 250)	2409311002		-	1	szt.
323,9 (DN 300)	2409311003		-	1	szt.

zwój sztanga rury w tubie woreczek karton paleta **N** nowość dostępne wkrótce

* na zamówienie - czas realizacji do 4 tygodni | ** dostępność według indywidualnych ustaleń | *** do wyczerpania zapasów

Zawór kulowy ze stali węglowej (2x rowek)

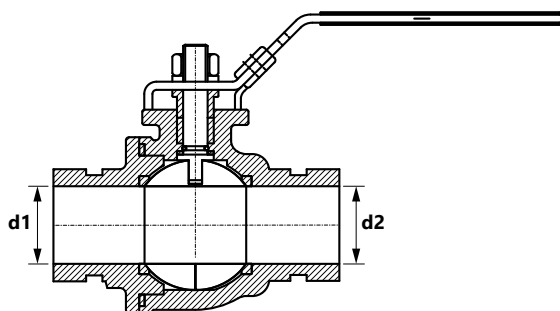
SJ-500-L
GRUPA: S



Wymiar (d1=d2)	Kod	*			JM
48,3 (DN 40)	2409278000		1	10	szt.
60,3 (DN 50)	2409278001		1	5	szt.
76,1 (DN 65)	2409278002		1	3	szt.
88,9 (DN 80)	2409278003		1	2	szt.

Zawór kulowy ze stali nierdzewnej (2x rowek)

SJ-500-L
GRUPA: S



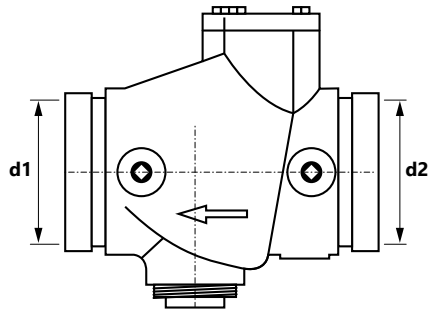
Wymiar (d1=d2)	Kod	*			JM
48,3 (DN 40)	2409278004		1	10	szt.
60,3 (DN 50)	2409278005		1	5	szt.
76,1 (DN 65)	2409278006		1	3	szt.
88,9 (DN 80)	2409278007		1	2	szt.

zwój
 sztanga
 rury w tubie
 woreczek
 karton
 paleta
 N nowość
 dostępne wkrótce

* na zamówienie - czas realizacji do 4 tygodni | ** dostępność według indywidualnych ustaleń | *** do wyczerpania zapasów

Zawór zwrotny klapkowy powlekany
(2x rowek)

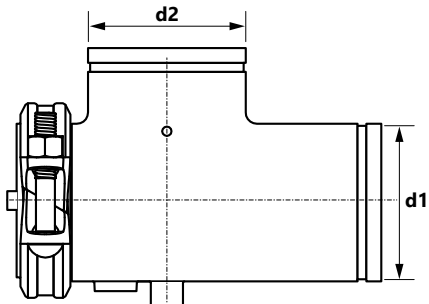
SJ-900
GRUPA: S



Wymiar (d1=d2)	Kod	*			JM
76,1 (DN 65)	2409308000		1	4	szt.
88,9 (DN 80)	2409308001		1	4	szt.
114,3 (DN 100)	2409308002		1	2	szt.
139,7 (DN 125)	2409308003		-	1	szt.
168,3 (DN 150)	2409308004		-	1	szt.
219,1 (DN 200)	2409308005		-	1	szt.
273,0 (DN 250)	2409308006		-	1	szt.
323,9 (DN 300)	2409308007		-	1	szt.

Dyfuzor ssący pomarańczowy
(2x rowek)

725G
GRUPA: S



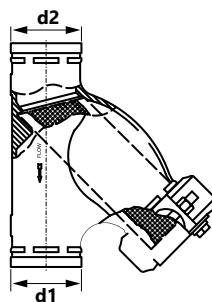
Wymiar (d1=d2)	Kod	*			JM
76,1 (DN 65)	2457324000		1	4	szt.
88,9 (DN 80)	2457324001		1	3	szt.
114,3 (DN 100)	2457324002		-	1	szt.
168,3 (DN 150)	2457324003		-	1	szt.
219,1 (DN 200)	2457324004		-	1	szt.
273,0 (DN 250)	2457324005		-	1	szt.



zwój sztanga rury w tubie woreczek karton paleta **N** nowość dostępne wkrótce









* na zamówienie - czas realizacji do 4 tygodni | ** dostępność według indywidualnych ustaleń | *** do wyczerpania zapasów

Filtr siatkowy typu Y pomarańczowy
(3x rowek)

726
GRUPA: S



Wymiar (d1=d2)	Kod	*			JM
60,3 (DN 50)	2457086000		1	4	szt.
76,1 (DN 65)	2457086001		1	3	szt.
88,9 (DN 80)	2457086002		1	2	szt.
114,3 (DN 100)	2457086003		1	1	szt.
139,7 (DN 125)	2457086004		1	1	szt.
168,3 (DN 150)	2457086005		1	1	szt.
219,1 (DN 200)	2457086006		-	1	szt.
273,0 (DN 250)	2457086007		-	1	szt.

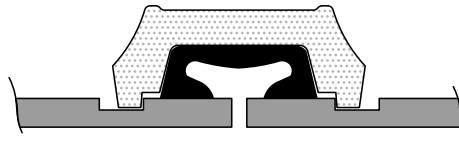
 zwój
  sztanga
  rury w tubie
  woreczek
  karton
  paleta
  nowość
  dostępne wkrótce



* na zamówienie - czas realizacji do 4 tygodni | ** dostępność według indywidualnych ustaleń | *** do wyczerpania zapasów








Akcesoria

Uszczelka standardowa EPDM
(do łączników Z05, Z07, 7707, 7705)

GRUPA: S



Wymiar	Kod	*			JM
33,7 (DN 25)	2409237009		1	300	szt.
42,4 (DN 32)	2409237010		1	210	szt.
48,3 (DN 40)	2409237011		1	170	szt.
60,3 (DN 50)	2409237012		1	120	szt.
76,1 (DN 65)	2409237013		1	100	szt.
88,9 (DN 80)	2409237014		1	65	szt.
114,3 (DN 100)	2409237015		1	40	szt.
139,7 (DN 125)	2409237016		1	33	szt.
168,3 (DN 150)	2409237018		1	25	szt.
219,1 (DN 200)	2409237019		1	15	szt.
273,0 (DN 250)	2409237020		1	12	szt.
323,9 (DN 300)	2409237021		1	8	szt.

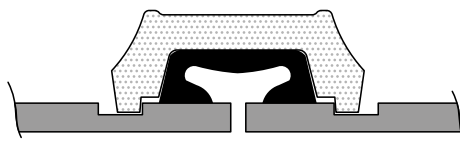
 zwój  sztanga  rury w tubie  woreczek  karton  paleta **N** nowość  dostępne wkrótce

* na zamówienie - czas realizacji do 4 tygodni | ** dostępność według indywidualnych ustaleń | *** do wyczerpania zapasów

Uszczelka standardowa NBR

(do łączników Z05, Z07, 7707, 7705)

GRUPA: S

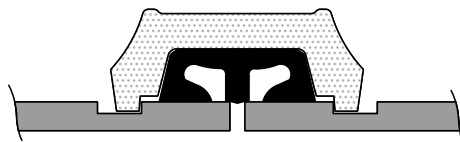


Wymiar	Kod	*			JM
33,7 (DN 25)	2409237022		1	300	szt.
42,4 (DN 32)	2409237023		1	210	szt.
48,3 (DN 40)	2409237024		1	170	szt.
60,3 (DN 50)	2409237025		1	120	szt.
76,1 (DN 65)	2409237026		1	100	szt.
88,9 (DN 80)	2409237027		1	65	szt.
114,3 (DN 100)	2409237028		1	40	szt.
139,7 (DN 125)	2409237029		1	33	szt.
168,3 (DN 150)	2409237031		1	25	szt.
219,1 (DN 200)	2409237032		1	15	szt.
273,0 (DN 250)	2409237033		1	12	szt.
323,9 (DN 300)	2409237034		1	8	szt.

Uszczelka GapSeal EPDM

(do łączników Z05, Z07, 7707, 7705)

GRUPA: S



Wymiar	Kod	*			JM
42,4 (DN 32)	2409237035		1	210	szt.
48,3 (DN 40)	2409237036		1	170	szt.
60,3 (DN 50)	2409237037		1	115	szt.
76,1 (DN 65)	2409237038		1	90	szt.
88,9 (DN 80)	2409237039		1	60	szt.
114,3 (DN 100)	2409237040		1	35	szt.
139,7 (DN 125)	2409237041		1	30	szt.
168,3 (DN 150)	2409237043		1	22	szt.
219,1 (DN 200)	2409237044		1	12	szt.

zwój
 sztanga
 rury w tubie
 woreczek
 karton
 paleta
 nowość
 dostępne wkrótce

* na zamówienie - czas realizacji do 4 tygodni | ** dostępność według indywidualnych ustaleń | *** do wyczerpania zapasów

Smar

G223
GRUPA: S



Pojemność [g]	Kod	*			JM
450	2400183000		1	24	szt.
900	2400183001		1	9	szt.

Taśma miernicza Groove

GR600
GRUPA: S



Zakres [mm]	Kod	*			JM
3/4-24"	2400183003		-	1	szt.

Smar typu EHC

GRUPA: S



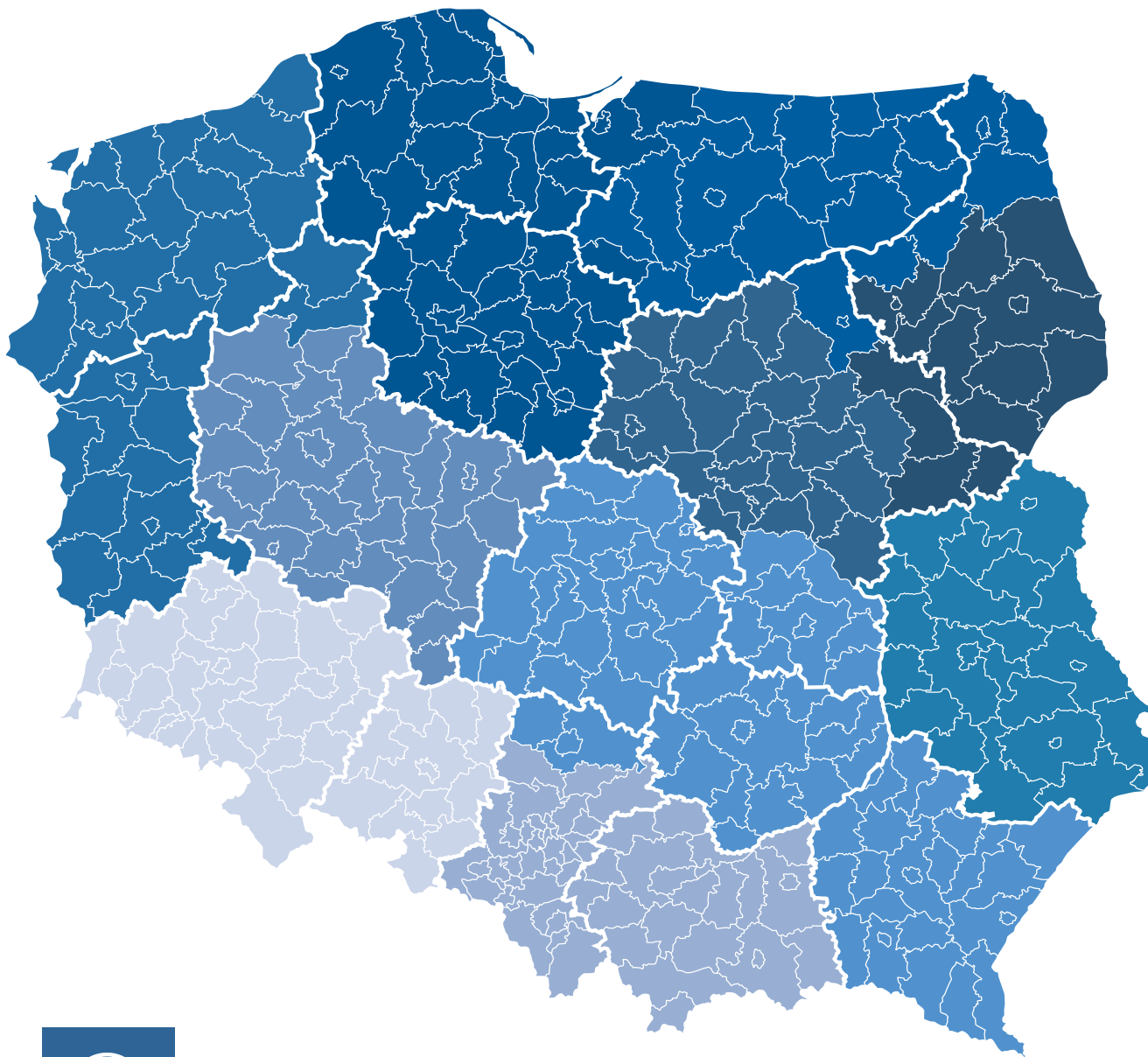
Pojemność [g]	Kod	*			JM
270	2400183004		1	-	szt.

Uwaga:
Stosować z łącznikami H305 i H307 przeznaczonymi do wykonywania połączeń z rurami HDPE.

zwój sztangą rury w tubie woreczek karton paleta **N** nowość dostępne wkrótce

* na zamówienie - czas realizacji do 4 tygodni | ** dostępność według indywidualnych ustaleń | *** do wyczerpania zapasów

PODZIAŁ TERYTORIALNY MENADŻERÓW REGIONALNYCH W POLSCE



KAN Sp. z o.o.

ul. Zdrojowa 51, 16-001 Kleosin
tel. +48 85 74 99 200
e-mail: kan@kan-therm.com

CENTRUM LOGISTYCZNO-PRODUKCYJNE

ul. Karpińskiego 5, 15-569 Białystok
tel. +48 85 74 99 200
e-mail: kan@kan-therm.com

MENADŻEROWIE REGIONÓW

Zeskanuj KOD QR.

Znajdziesz tu szczegółową mapę
z kontaktami w Twoim regionie oraz
adresy biur techniczno-handlowych.



KAN-therm MULTISYSTEM

Kompletny multisystem instalacyjny, na który składają się najnowocześniejsze, wzajemnie uzupełniające rozwiązania w zakresie rurowych instalacji wodnych, grzewczych, chłodzących, technologicznych, a także gaśniczych.

ultra**LINE**

ultra**PRESS**

PP

Steel

Inox

Groove

Copper, Copper Gas

Sprinkler

**Ogrzewanie i chłodzenie
płaszczynowe, automatyka**

**Football
Instalacje stadionowe**

**Szafki
i Rozdzielacze**

