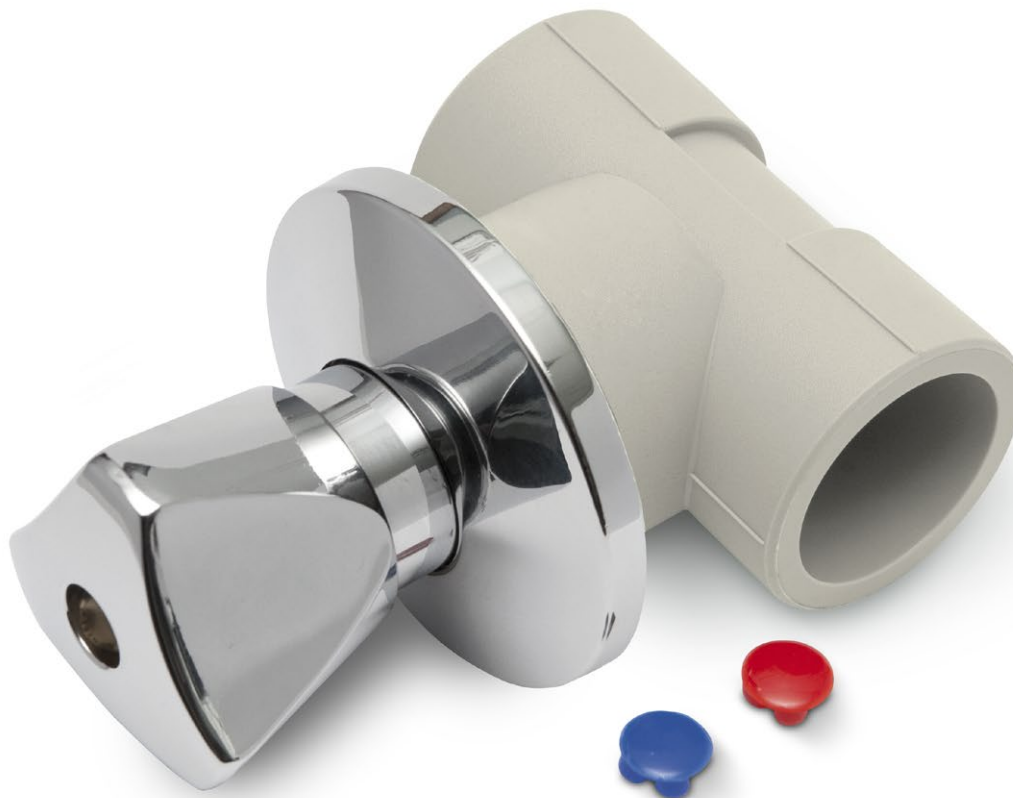


PP

Zawór odcinający
grzybkowy, podtynkowy
z pokrętkiem



SYSTEM
KAN-therm



Zastosowanie:

- Instalacje zimnej (20 °C/1,0 MPa) i ciepłej (60 °C/1,0 MPa) wody w budynkach mieszkalnych, szpitalach, hotelach, budynkach biurowych, szkołach.
- Instalacje centralnego ogrzewania (temp. do 90 °C ciśnienie robocze do 0,6 MPa).
- Instalacje sprężonego powietrza bez zawartości oleju.
- Instalacje balneologiczne.
- Instalacje w rolnictwie i ogrodnictwie.
- Transport mediów agresywnych i środków spożywczych.
- Instalacje okrętowe.

Dane techniczne:

- Średnica nominalna - DN 20 do DN 32.
- Ciśnienie nominalne - PN 20.
- Max. temperatura pracy - 90 °C.

Sposób łączenia:

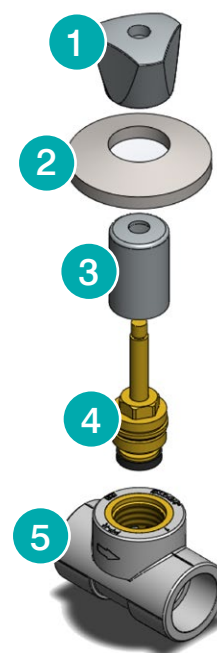
- Zgrzew polifuzyjny.



Budowa zaworu:

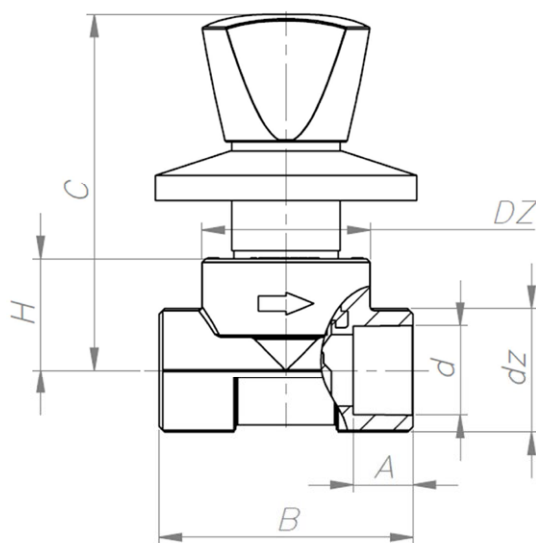
- Pokrętko ozdobne - Mosiądz pokryty warstwą chromu.
- Maskownica - Metal.
- Uszczelnienia EPDM.
- Rozeta - Metal.
- Wkład - Mosiądz.
- Korpus - PP-R.

- 1 Pokrętko ozdobne 2 Maskownica
3 Rozeta 4 Wkład zaworu
5 Korpus zaworu



Zalety zaworu odcinającego grzybkowego, podtynkowego z pokrętkiem:

- Wymienny insert - brak konieczności wycinania i wymiany całego zaworu, jak ma to miejsce w przypadku zaworów kulowych.
- Mniejsza podatność na zjawisko „zastania się” zaworu.
- Zawór wgrzewany bezpośrednio do rurociągu.
- Zawór w wersji z maskownicą w wykonaniu podtynkowym charakteryzuje wysoka estetyka.
- Wkład mosiężny gwarantuje długą i bezawaryjną pracę zaworu.



Art. no/Kod	d [mm]	A min. [mm]	B [mm]	C [mm]	DZ [mm]	dz [mm]	H [mm]	Pakowanie [szt.]
04113220	20	14.5	64	96	45	27	30	1/30
04113225	25	16	68	96	45	32	30	1/30
04113232	32	18.1	76	100	45	42	34	1/30

KAN Sp. z o.o.

ul. Zdrojowa 51, 16-001 Białystok-Kleosin

tel. +48 85 74 99 200, fax +48 85 74 99 201

e-mail: kan@kan-therm.com

TECHNOLOGIA SUKCESU

