

## Verteilerschrank Aufputz Industrie-Modular 200 mm tief



Verteilerschrank Aufputz Industrie-Modular 200 mm tief, für Industrieverteiler

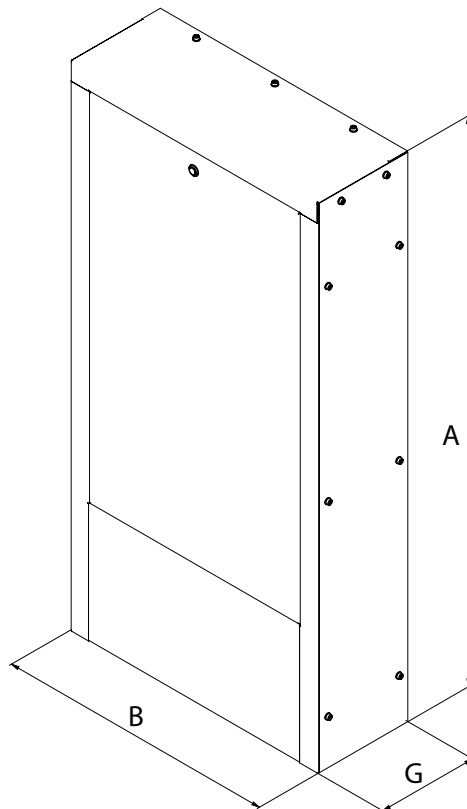
Zur Montageerleichterung läßt sich die komplette Fronthaube abnehmen.

Modular erweiterbar

- Schrankhöhe: 1100 mm, Schranktiefe: 200 mm
- Mit Verteilermontageschiene
- Vor- und Rücklaufanschlüsse wahlweise von links, rechts und von unten
- Frontklappe mit Schlüsselschloss
- Aus verzinktem Stahlblech, mit abnehmbarer Fronthaube
- Pulverbeschichtung - weiss - ähnlich RAL 9016
- Im Karton verpackt

### Maßblatt KAN-therm

Verteilerschrank Aufputz Industrie-Modular:



| Artikelnummer | Größe | Maß A | Maß B | Maß G |
|---------------|-------|-------|-------|-------|
| 1427146008    | 550   | 1100  | 550   | 200   |
| 1427146009    | 750   | 1100  | 750   | 200   |

#### Achtung:

**Kein Versand von Verteilerschränken per Paketdienst!**