

Das Thermostatventil besteht aus:

- Ventilgehäuse PN 10, DN 15, mit:
  - Eingangsseitig Muffengewinde nach DIN 2999 (ISO 7) für Gewinderohr oder Kupfer- bzw. Präzisionsstahlrohr
  - Ausgangsseitig Außengewindeanschluss mit Überwurfmutter und Tülle
  - Durchgangsgehäuse nach DIN mit Einbaumaßen entsprechend EN215
- Ventileinsatz UBG (unbegrenzt)
- Schutzkappe
- Überwurfmutter und Tülle

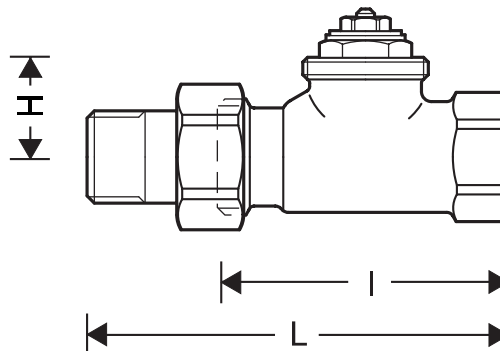
#### Bitte beachten:

Achten Sie bitte auf folgende Anlagenbedingungen:

- Zur Vermeidung von Steinbildung und Korrosion sollte die Zusammensetzung des Heizmediums der VDI-Richtlinie VDI 2035 "Korrosionsschutz in Wasserheizungsanlagen" entsprechen.
- Heizmittelzusätze müssen für EPDM-Dichtungen geeignet sein. Im Medium enthaltene Mineralöle bzw. mineralölhaltige Stoffe jeder Art führen zum Aufquellen und zum wahrscheinlichen Ausfall von EPDM-Dichtungen.
- Die Anlage ist vor Inbetriebnahme zu spülen. Beanstandungen, die auf Nichteinhaltung dieser Empfehlungen zurück zu führen sind, müssen bei einem Werkseinsatz in Rechnung gestellt werden.

#### Technische Daten

Medium	Heißwasser, Wasserqualität nach VDI2035
Betriebstemperatur	max. 130 °C
Betriebsdruck	PN10
Differenzdruck	Max. 1 bar - Max. 0,2 bar für geräuscharmen Betrieb empfohlen
$k_{vs}$ -Wert	0,8 - 2,5 je nach Gehäusotyp (siehe Tabelle Baumaße)
Nenndurchfluss	190 kg/h
Thermostatgewinde	M30 x 1,5
Schließmaß	11,5 mm
Hub	2,5 mm



## Anwendung

Dieses Thermostatventil ist in den Vorlauf des Festwertregelsets montiert. Zusammen mit dem Thermostat mit Anlegefühler (K600800) wird die Heizwassertemperatur durch Regelung des Heißwasserzuflusses reguliert. Die Temperatur verschiedener Räume wird weiterhin individuell durch die Stellantriebe der jeweiligen Heizkreise am Fußbodenheizkreisverteiler geregelt und somit Energie gespart. Die geräuscharmen Thermostatventile dieses Typs werden in Zweirohrheizungen mit mittleren bis hohen Wassermengen eingebaut. Der Ventilkegel kann während des Betriebs ohne Entleerung der Anlage mit Hilfe des Montagegeräts ausgetauscht werden. Die Thermostatventile dieses Typs eignen sich für KAN-therm Stellantriebe Premium K600708 (230V) und K600709 (24V). Ventilgehäuse nach DIN mit Einbaumaßen nach EN215.

- Ventilöffnungsfeder ist außerhalb des Wasserwegs
- Thermostatgewindeanschluss M30 x 1,5
- Weiße Schutzkappe

Gehäusotyp	DN	$K_{vs}$ -Wert	Rohranschluss	I	L	H	Art.-Nr.
Durchgang nach EN 215	15	1,85	Rp ½"	66	95	25	E999067