

SYSTEM KAN-therm

Innowacyjne instalacje
wodne i grzewcze



SYSTEM
KAN-therm

Kup rurę

Blue Floor

na kwotę **8 000 zł** netto



PROMOCJA!

Promocja trwa od **01.03.2018** do **31.05.2018** r.
lub do wyczerpania zapasów. Promocją objęty jest
zakup rur Blue Floor Systemu KAN-therm.
(0.2176OP - 200m, 600m lub 0.2178OP - 200m, 600m)

**Odbierz
Rozwijak
do rur
za 1 zł**

ASMAR
technika grzewcza i sanitarna

UniMax
HYDRAULICZNA
INSTALACJA

SAN-KOW
HURTOWNIA HYDRAULICZNA

PLAST-BUD

INSTALACJA

TECHNOLOGIA SUKCESU



www.kan-therm.com

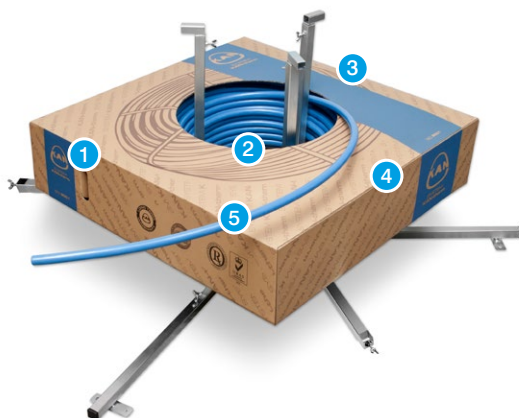
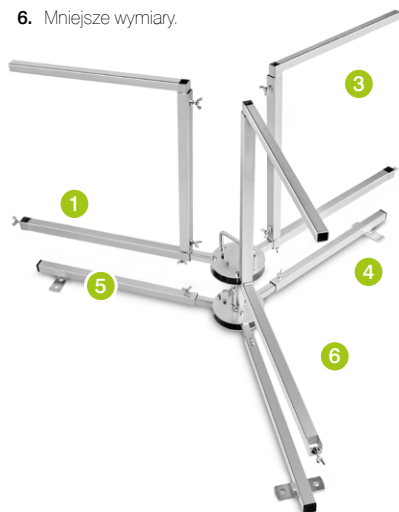
ISO 9001

Zalety uniwersalnego rozwijaka do rur w zwojach:

1. Znacznie zredukowana waga urządzenia.
2. Kompaktowa budowa, łatwa do transportu – torba w komplecie **gratis**.
3. Zabezpieczenie przed samoczynnym rozwijaniem się rur ze zwoju.
4. Uniwersalne zastosowanie – obsługuje zwoje o długości od 25 m do 600 m.
5. Stabilna konstrukcja – większe bezpieczeństwo użytkowania.
6. Mniejsze wymiary.



**Rozwijak
do rur
w zwojach**



**Karton
do rur
200 m**

Zalety kartonu do rur 200 m:

1. Łatwy transport kartonu dzięki specjalnym uchwytem.
2. Możliwość wybicia bocznych otworów umożliwiających wygodny transport i zamontowanie kartonu na rozwijaku.
3. Nowa konstrukcja kartonu zabezpiecza przed nadmiernym rozwijaniem się rur ze zwoju.
4. Ochrona warstwy antydyfuzyjnej w czasie transportu rury na budowę oraz podczas jej rozwijania.
5. Wygodne i bezpieczne składowanie niewykorzystanych odcinków rur.

TECHNOLOGIA SUKCESU

